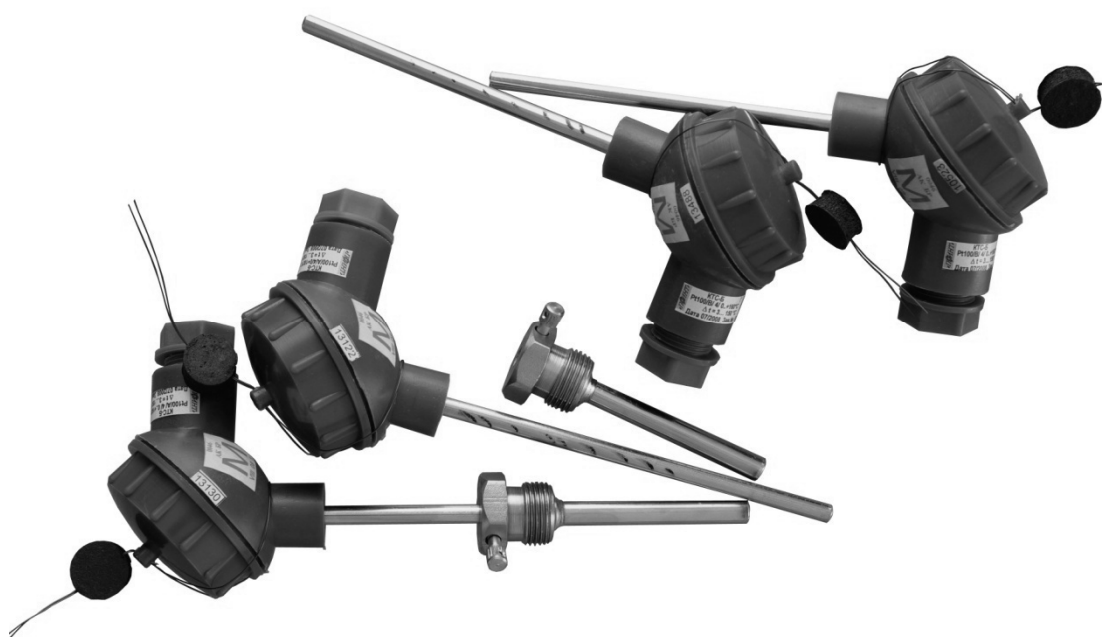

Комплекты термопреобразователей сопротивления платиновых КТС-Б



По вопросам продаж и поддержки обращайтесь:

Архангельск +7 (8182) 45-71-35
Астрахань +7 (8512) 99-46-80
Барнаул +7 (3852) 37-96-76
Белгород +7 (4722) 20-58-80
Брянск +7 (4832) 32-17-25
Владивосток +7 (4232) 49-26-85
Волгоград +7 (8442) 45-94-42
Екатеринбург +7 (343) 302-14-75
Ижевск +7 (3412) 20-90-75
Казань +7 (843) 207-19-05
Калуга +7 (4842) 33-35-03

Кемерово +7 (3842) 21-56-70
Киров +7 (8332) 20-58-70
Краснодар +7 (861) 238-86-59
Красноярск +7 (391) 989-82-67
Курск +7 (4712) 23-80-45
Липецк +7 (4742) 20-01-75
Магнитогорск +7 (3519) 51-02-81
Москва +7 (499) 404-24-72
Мурманск +7 (8152) 65-52-70
Наб.Челны +7 (8552) 91-01-32
Ниж.Новгород +7 (831) 200-34-65

Новосибирск +7 (383) 235-95-48
Омск +7 (381) 299-16-70
Орел +7 (4862) 22-23-86
Оренбург +7 (3532) 48-64-35
Пенза +7 (8412) 23-52-98
Пермь +7 (342) 233-81-65
Ростов-на-Дону +7 (863) 309-14-65
Рязань +7 (4912) 77-61-95
Самара +7 (846) 219-28-25
Санкт-Петербург +7 (812) 660-57-09
Саратов +7 (845) 239-86-35

Сочи +7 (862) 279-22-65
Ставрополь +7 (8652) 57-76-63
Сургут +7 (3462) 77-96-35
Тверь +7 (4822) 39-50-56
Томск +7 (3822) 48-95-05
Тула +7 (4872) 44-05-30
Тюмень +7 (3452) 56-94-75
Ульяновск +7 (8422) 42-51-95
Уфа +7 (347) 258-82-65
Хабаровск +7 (421) 292-95-69
Челябинск +7 (351) 277-89-65
Ярославль +7 (4852) 67-02-35

сайт: piterflow.pro-solution.ru | эл. почта: pwf@pro-solution.ru
телефон: 8 800 511 88 70

Назначение и принцип действия

Комплекты термопреобразователей сопротивления платиновых КТС-Б (далее **КТС-Б**), предназначены для измерения разности температур и значений температур в подающем и обратном трубопроводах системы теплоснабжения.

Комплекты КТС-Б подбираются из термопреобразователей сопротивления ТС-Б (далее ТС-Б), изготовленных согласно ТУ РВ 390184271.001-2003, с рабочим диапазоном измеряемых температур (0-180) °С.

Основные технические характеристики КТС-Б

- Диапазон измеряемых температур от 0 до 160 °С.
- Диапазон измеряемых разностей температур от Δt_{\min} до 150 °С, где $\Delta t_{\min} = 2; 3$ °С - минимальная разность температур.
- Относительная погрешность измерения разности температур $\delta_{\Delta t}$, выраженная в процентах, не превышает значений определенных по формуле

$$\delta_{\Delta t} = \pm \left(0,5 + \frac{3 \cdot \Delta t_{\min}}{\Delta t} \right)$$

где $\Delta t_{\min} = 2; 3$ - минимальная разность температур, °С;

Δt - измеряемая разность температур, °С.

Таблица 1

Номинальная статическая характеристика преобразования (НСХ)	R_0 , Ом	Рекомендуемый измерительный ток, мА	W_{100}
Pt'50	50	1	1,3910
Pt'100	100		
Pt'500	500	0,2	
Pt100	100	1	1,3850
Pt500	500	0,2	
Pt1000	1000		

R_0 - номинальное значение сопротивления при 0°С;

W_{100} - номинальное значение отношения сопротивления при 100°С к R_0 .

Таблица 2

Класс допуска по ГОСТ 6651-94	Допускаемое отклонение сопротивления при 0 °С от R ₀ , %	Пределы допускаемых отклонений сопротивления от НСХ, °С
А	0,05	$\pm(0,15 + 0,002 \cdot t)$
В	0,1	$\pm(0,3 + 0,005 \cdot t)$

Условия эксплуатации комплектов КТС-Б

- **КТС-Б** устойчивы к воздействию температуры окружающего воздуха от минус 50 до плюс 50 °С, к воздействию влажности окружающего воздуха 95 % при 35 °С и более низких температурах (группа Д3 ГОСТ 12997).

- **КТС-Б** устойчивы к воздействию синусоидальной вибрации в диапазоне частот от 10 до 55 Гц, с амплитудой смещения 0,35 мм, группа исполнения N2 ГОСТ 12997.

Конструктивные исполнения

КТС-Б представляет собой пару подобранных термопреобразователей сопротивления ТС-Б. Конструктивное исполнение термопреобразователей сопротивления ТС-Б, а равно и **КТС-Б**, в первую очередь, определяется моделью.

Модель **КТС-Б** определяется:

- исполнением монтажной части (см. табл. 3);
- исполнением крепежной части (см. табл. 4);
- исполнением клеммной головки (см. табл. 5).

Основные модели **КТС-Б** приведены в таблице 6.

Материал защитной арматуры - сталь 12Х18Н10Т. По согласованию с заказчиком могут применяться другие материалы защитной арматуры.

Таблица 3 - Исполнения монтажной части

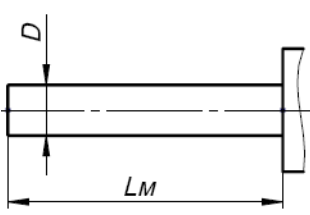
Вариант исполнения монтажной части	Условное обозначение	Изображение	Диаметр монтажной части D, мм	Длина монтажной части L _м , мм	
				min	max
Погружаемая	П	 <p style="text-align: center;">прямая</p>	4	30	120
			5	40	320
			6	50	500
			8	60	500

Таблица 4 – Исполнения крепежной части

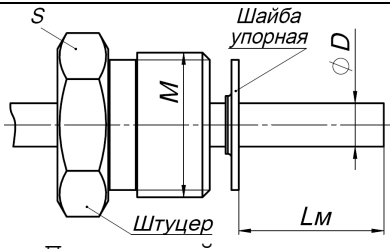
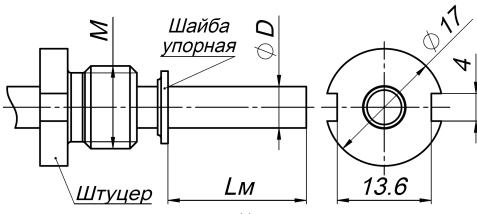
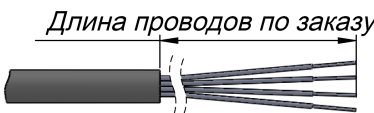

Предпочтительные и наиболее распространенные исполнения крепежной части КТС-Б это «Без элементов крепления» и «ПШ подвижный штуцер» с резьбой М20х1,5.			
Условное обозначение	Изображение, описание	М	D, мм
отсутствует	Без элементов крепления Исполнения см. табл.6 Основные модели КТС-Б	-	см. табл.6
ПШ	 <p>Подвижный штуцер</p>	M12x1,5; G1/4"	4; 6
		M16x1,5; G3/8"	6; 8; 10
		M20x1,5; G1/2"	6; 8; 10
ПШГ	 <p>Подвижный штуцер, конструкция «штуцер с пазами»</p>	M12x1,5; G1/4"	4
Примечание – Размер шестигранника S определяется изготовителем, длина монтажной части Lm по заказу.			

Таблица 5 – Исполнения клеммных головок

Условное обозначение	Изображение и описание	Степень защиты IP
А	 <p>Без клеммной головки КТС-Б с проводами</p>	IP00
Б	 <p>Без клеммной головки КТС-Б с кабелем</p>	IP65

Е	<p>«Большая» пластиковая клеммная головка</p>	IP65
Ж	<p>«Малая» пластиковая клеммная головка</p>	IP65

Таблица 6 - Основные модели КТС-Б

КТС-Б с проводами А			
Отношение сопротивлений W_{100}	$W_{100}=1,3850$	$W_{100}=1,3910$	
НСХ	Pt100; Pt500; Pt1000	Pt'50; Pt'100; Pt'500	
Класс допуска	А, В		
Условное обозначение схемы внутренних соединений (см. табл.7)	x2, x3, x4		
Минимальная разность температур, °С	2; 3		
<p>Без элементов крепления</p>		<p>Крепление ПШп</p>	
L_m , мм	48, 50, 60, 80	D , мм	4
D , мм	4 (L_m не более 120 мм); 6	L_o , мм	25
$L_{пр}$, мм	100, 180, 200, 250, 500, 1000, 1500, 2000, 2500, 3000, 3500, 4000, 4500, 5000	M	M12x1,5
		$L_{пр}$, мм	100, 180, 200, 250, 500, 1000, 1500, 2000, 2500, 3000, 3500, 4000, 4500, 5000
<p>По согласованию с заказчиком, возможно изготовление КТС-Б с размерами отличными от приведенных.</p>			

Примеры записи условного обозначения **КТС-Б с проводами А**, при заказе:

Без элементов крепления

«Комплект термопреобразователей сопротивления платиновых **КТС-Б-Pt100-В-х4-П-3-80/6-А-500**

ТУ РБ 390184271.003 – 2003», что означает, комплект термопреобразователей сопротивления платиновых **КТС-Б**, с НСХ **Pt100**, классом допуска **В**, с одним чувствительным элементом, с четырехпроводной схемой внутренних соединений **х4**, с погружаемой монтажной частью **П**, с минимальной измеряемой разностью температур **3 °С**, с длиной монтажной части $L_m = 80$ мм, диаметром монтажной части $D = 6$ мм, без элементов крепления, с проводами **А**, длина проводов **500** мм.

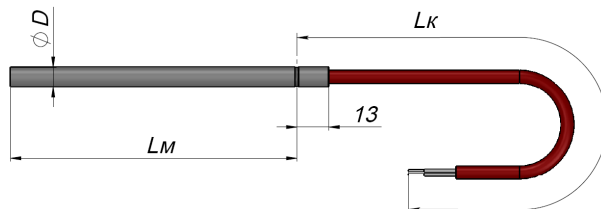
С элементами крепления

«Комплект термопреобразователей сопротивления платиновых **КТС-Б-Pt100-В-х4-П-3-80/6-ПШп.25.M12x1,5-А-500**

ТУ РБ 390184271.003 – 2003», что означает, комплект термопреобразователей сопротивления платиновых **КТС-Б**, с НСХ **Pt100**, классом допуска **В**, с одним чувствительным элементом, с четырехпроводной схемой внутренних соединений **х4**, с погружаемой монтажной частью **П**, с минимальной измеряемой разностью температур **3 °С**, с длиной монтажной части $L_m = 80$ мм, диаметром монтажной части $D = 6$ мм, с креплением подвижный штуцер конструкция «штуцер с пазами» **ПШп**, с длиной наружной части $L_o = 25$ мм, с резьбой штуцера **M12x1,5**, с проводами **А**, длина проводов **500** мм.

КТС-Б с кабелем Б

Отношение сопротивлений W_{100}	$W_{100}=1,3850$	$W_{100}=1,3910$
НСХ	Pt100; Pt500; Pt1000	Pt'50; Pt'100; Pt'500
Класс допуска	А, В	
Условное обозначение схемы внутренних соединений (см. табл.7)	x2, x3, x4	
Минимальная разность температур, °С	2; 3	



Без элементов крепления

L_m , мм	60, 80, 100, 120, 160, 200, 250, 320
D , мм	4 (L_m не более 120 мм); 6
L_k , мм	500, 1000, 1500, 2000, 2500, 3000, 3500, 4000, 4500, 5000

По согласованию с заказчиком, возможно изготовление КТС-Б с размерами отличными от приведенных.

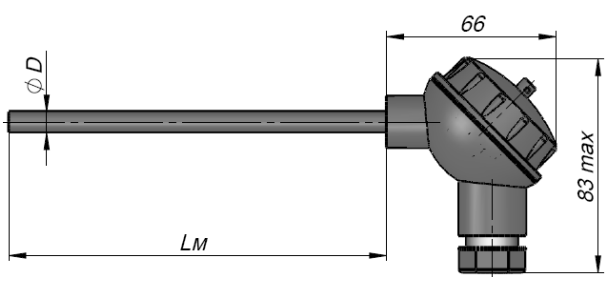
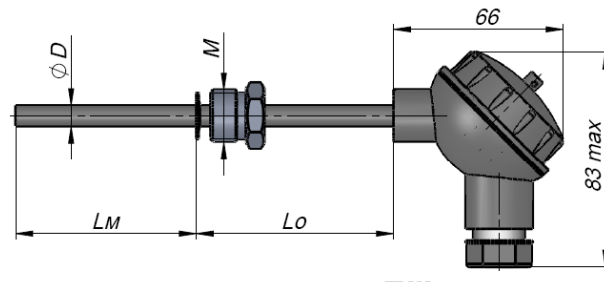
Примеры записи условного обозначения **КТС-Б с кабелем Б**, при заказе:

Без элементов крепления

«Комплект термопреобразователей сопротивления платиновых **КТС-Б-Pt100-В-х4-П-3-120/6-Б-1500**

ТУ РБ 390184271.003 – 2003», что означает, комплект термопреобразователей сопротивления платиновых **КТС-Б**, с НСХ **Pt100**, классом допуска **В**, с одним чувствительным элементом, с четырехпроводной схемой внутренних соединений **х4**, с погружаемой монтажной частью **П**, с минимальной измеряемой разностью температур **3 °С**, с длиной монтажной части $L_m = 120$ мм, диаметром монтажной части $D = 6$ мм, без элементов крепления, с кабелем **Б**, длина кабеля **1500** мм.

КТС-Б с клеммной головкой Ж			
Отношение сопротивлений W_{100}		$W_{100}=1,3850$	$W_{100}=1,3910$
НСХ		Pt100; Pt500; Pt1000	Pt'50; Pt'100; Pt'500
Класс допуска		А, В	
Условное обозначение схемы внутренних соединений (см. табл.7)		x2, x3, x4	
Минимальная разность температур, °С		2; 3	
 <p style="text-align: center;">Без элементов крепления</p> <p style="text-align: center;">Длина погружаемой части должна быть меньше длины монтажной части L_m на 50 мм или более</p>		 <p style="text-align: center;">Крепление ПШ</p>	
L_m , мм	80, 100, 120, 160, 200, 250, 320, 400, 500	L_m , мм	60, 80, 100, 120, 160, 200, 250, 320, 400, 500
D , мм	4; 6 (L_m не более 320 мм); 8 (L_m не более 1000 мм); 10	D , мм	6 (L_m не более 320 мм); 8 (L_m не более 1000 мм); 10
		L_o , мм	50; 120
		M , мм	M20x1,5; резьба заказчика*
*резьбы в соответствии с табл. 4, либо другие, после дополнительного согласования.			
По согласованию с заказчиком, возможно изготовление КТС-Б с размерами отличными от приведенных.			
Примеры записи условного обозначения КТС-Б с клеммной головкой Ж , при заказе:			
<p>Без элементов крепления «Комплект термопреобразователей сопротивления платиновых КТС-Б-Pt100-В-х4-П-3-120/8-Ж ТУ РБ 390184271.003 - 2003», что означает, комплект термопреобразователей сопротивления платиновых КТС-Б, с НСХ Pt100, классом допуска В, с одним чувствительным элементом, с четырехпроводной схемой внутренних соединений x4, с погружаемой монтажной частью П, с минимальной измеряемой разностью температур 3 °С, с длиной монтажной части $L_m = 120$ мм, диаметром монтажной части $D = 8$ мм, без элементов крепления, с пластиковой клеммной головкой Ж.</p>			
<p>С элементами крепления «Комплект термопреобразователей сопротивления платиновых КТС-Б-Pt100-В-х4-П-3-80/8-ПШ.50.M20x1,5-Ж ТУ РБ 390184271.003 - 2003», что означает, комплект термопреобразователей сопротивления платиновых КТС-Б, с НСХ Pt100, классом допуска В, с одним чувствительным элементом, с четырехпроводной схемой внутренних соединений x4, с погружаемой монтажной частью П, с минимальной измеряемой разностью температур 3 °С, с длиной монтажной части $L_m = 80$ мм, диаметром монтажной части $D = 8$ мм, с креплением подвижный штуцер ПШ, с длиной наружной части $L_o = 50$ мм, с резьбой штуцера M20x1,5, с пластиковой клеммной головкой Ж.</p>			

КТС-Б с клеммной головкой Е										
Отношение сопротивлений W_{100}	$W_{100}=1,3850$	$W_{100}=1,3910$								
НСХ	Pt100; Pt500; Pt1000	Pt'50; Pt'100; Pt'500								
Класс допуска	А, В									
Условное обозначение схемы внутренних соединений (см. табл.7)	x2, x3, x4									
Минимальная разность температур, °С	2; 3									
<div style="display: flex; justify-content: space-around;"> <div style="text-align: center;">  <p>Без элементов крепления Длина погружаемой части должна быть меньше длины монтажной части L_m на 50 мм или более</p> </div> <div style="text-align: center;">  <p>Крепление ПШ</p> </div> </div> <table border="1" style="width: 100%; margin-top: 10px;"> <tr> <td>L_m, мм</td> <td>60, 80, 100, 120, 160, 200, 250, 320, 400, 500</td> </tr> <tr> <td>D, мм</td> <td>6 (L_m не более 320 мм); 8 (L_m не более 1000 мм); 10</td> </tr> <tr> <td>L_o, мм</td> <td>50; 120</td> </tr> <tr> <td>M, мм</td> <td>M20x1,5; резьба заказчика*</td> </tr> </table>			L_m , мм	60, 80, 100, 120, 160, 200, 250, 320, 400, 500	D , мм	6 (L_m не более 320 мм); 8 (L_m не более 1000 мм); 10	L_o , мм	50; 120	M , мм	M20x1,5; резьба заказчика*
L_m , мм	60, 80, 100, 120, 160, 200, 250, 320, 400, 500									
D , мм	6 (L_m не более 320 мм); 8 (L_m не более 1000 мм); 10									
L_o , мм	50; 120									
M , мм	M20x1,5; резьба заказчика*									
L_m , мм	80, 100, 120, 160, 200, 250, 320, 400, 500	L_o , мм	50; 120							
D , мм	4; 6 (L_m не более 320 мм); 8 (L_m не более 1000 мм); 10	M , мм	M20x1,5; резьба заказчика*							
*резьбы в соответствии с табл. 4, либо другие, после дополнительного согласования.										
По согласованию с заказчиком, возможно изготовление КТС-Б с размерами отличными от приведенных.										
Примеры записи условного обозначения КТС Б с клеммной головкой Е , при заказе:										
<p>Без элементов крепления «Комплект термопреобразователей сопротивления платиновых КТС-Б-Pt100-В-х4-П-3-120/8-Е ТУ РБ 390184271.003 - 2003», что означает, комплект термопреобразователей сопротивления платиновых КТС-Б, с НСХ Pt100, классом допуска В, с одним чувствительным элементом, с четырехпроводной схемой внутренних соединений х4, с погружаемой монтажной частью П, с минимальной измеряемой разностью температур 3 °С, с длиной монтажной части $L_m = 120$ мм, диаметром монтажной части $D = 8$ мм, без элементов крепления, с пластиковой клеммной головкой Е.</p>										
<p>С элементами крепления «Комплект термопреобразователей сопротивления платиновых КТС-Б-Pt100-В-х4-П-3-80/8-ПШ.50.M20x1,5-Е ТУ РБ 390184271.003 - 2003», что означает, комплект термопреобразователей сопротивления платиновых КТС-Б, с НСХ Pt100, классом допуска В, с одним чувствительным элементом, с четырехпроводной схемой внутренних соединений х4, с погружаемой монтажной частью П, с минимальной измеряемой разностью температур 3 °С, с длиной монтажной части $L_m = 80$ мм, диаметром монтажной части $D = 8$ мм, с креплением подвижный штуцер ПШ, с длиной наружной части $L_o = 50$ мм, с резьбой штуцера M20x1,5, с пластиковой клеммной головкой Е.</p>										

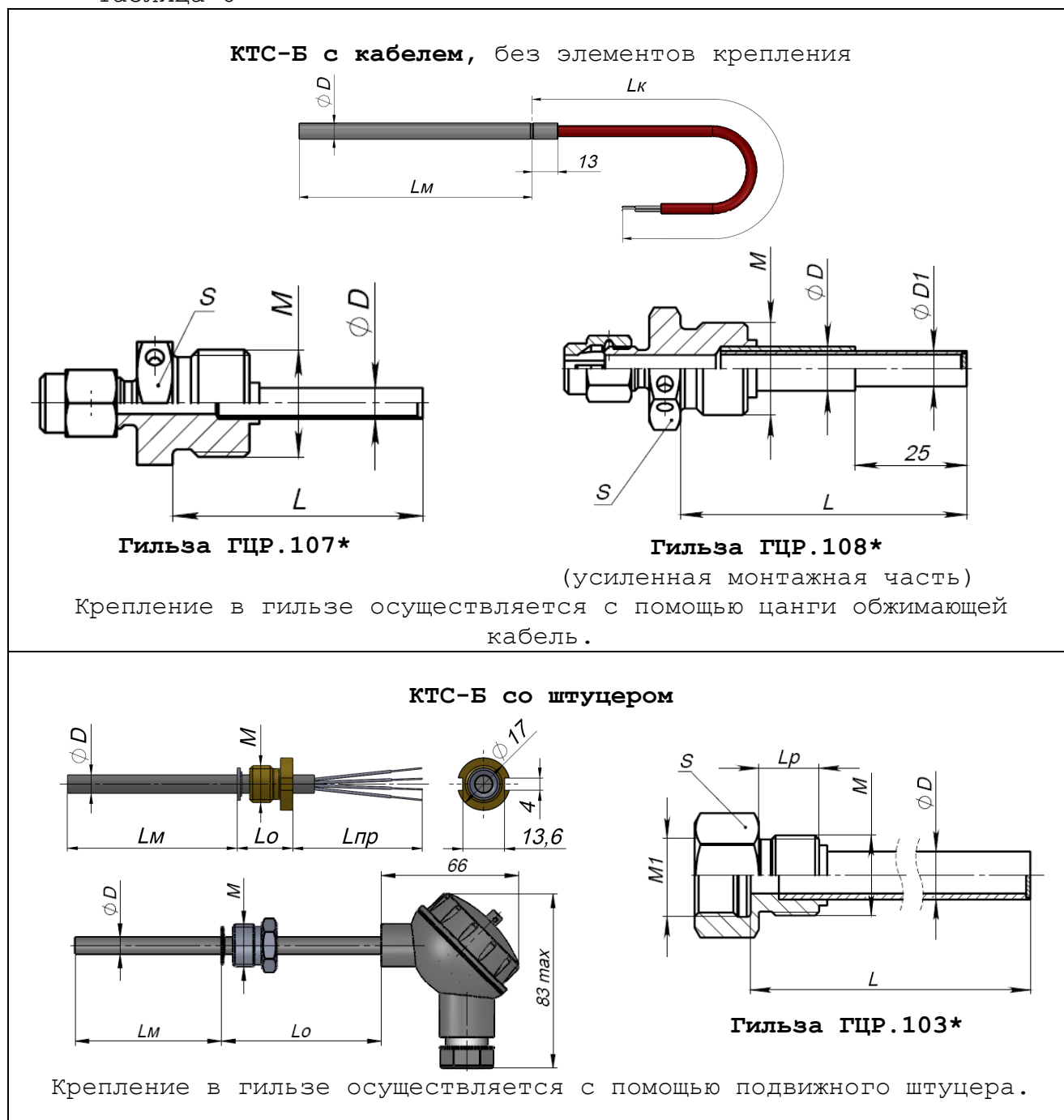
Схемы электрических цепей

Таблица 7 - Схемы внутренних соединений КТС-Б

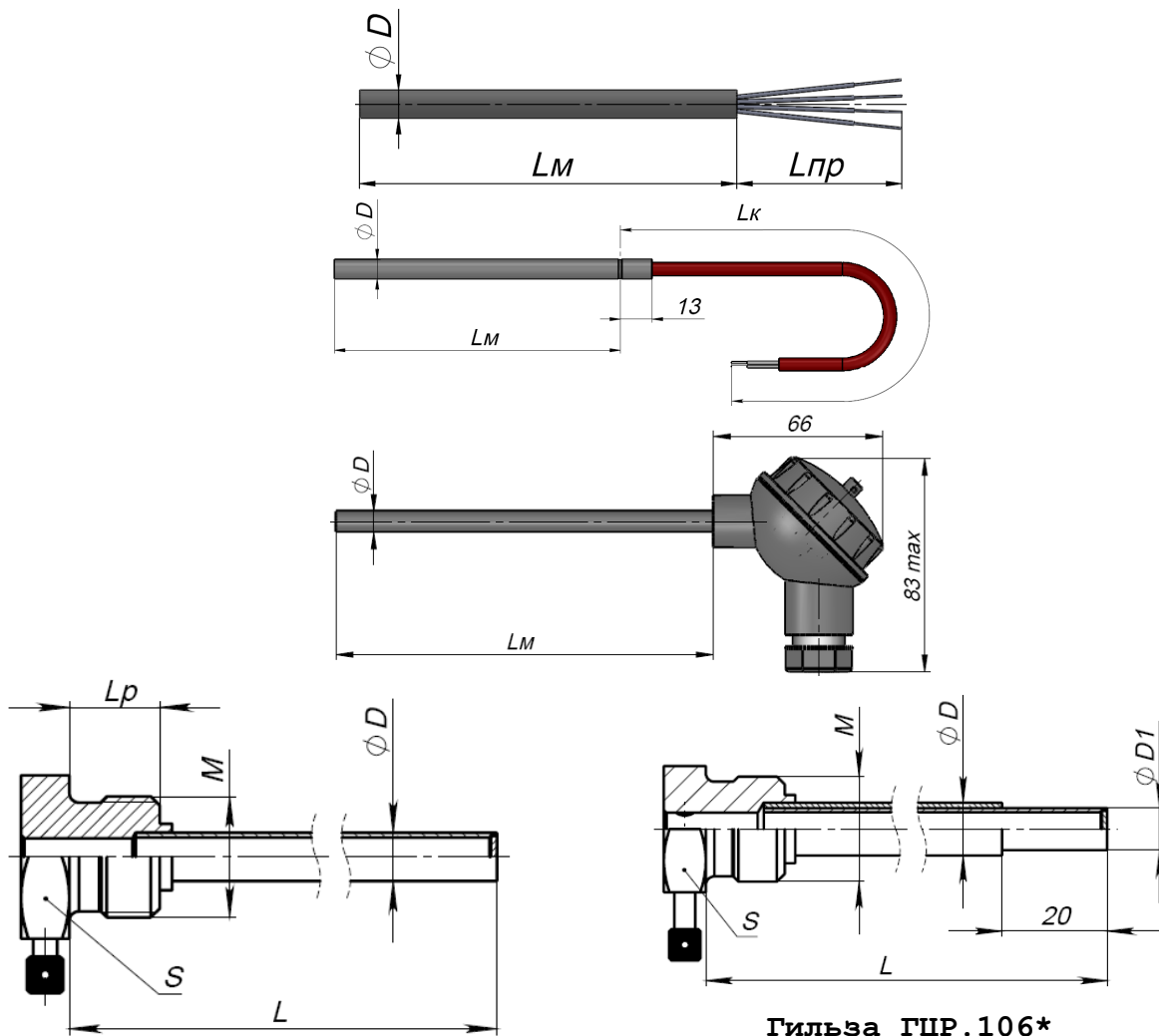


Гильзы для монтажа КТС-Б

Таблица 8



КТС-Б с проводами, КТС-Б с кабелем, КТС-Б с клеммной головкой без элементов крепления



Гильза ГЦР.105*

Гильза ГЦР.106*
(усиленная монтажная часть)

Крепление в гильзе осуществляется с помощью винта гильзы.

*Подробное описание конструкций гильз и схемы их заказа, приведены в разделе «Гильзы термометрические» общего каталога изделий ООО «Поинт» либо в отдельном каталоге «Гильзы термометрические».

Схема условного обозначения КТС-Б (схема заказа)

пример записи условного обозначения:

КТС-Б - Pt100 -В -х4 -П -3- 80 /6- ПШ. 50. М20х1,5 -Е -1000

--	--	--	--	--	--	--	--	--	--	--	--	--	--

Параметр	Возможные значения
1. Обозначение типа	КТС-Б
2. НСХ	Pt100 Pt'50 Pt500 Pt'100 Pt1000 Pt'500
3. Класс допуска	А, В
4. Схема электрических соединений (табл. 6, 7)	x2, x3, x4
5. Исполнение монтажной части (табл. 3; 6)	П
6. Минимальная разность измеряемых температур Δt_{\min} , °С	2; 3
7. Длина монтажной части L_m (см. табл. 6), мм*	35, 40, 48, 50, 60, 80, 100, 120, 160, 200, 250, 320, 400, 500
8. Диаметр монтажной части D (см. табл. 6), мм*	4; 6; 8; 10
9. Тип крепления (см. табл. 4, 6)	ПШ, ПШп (при отсутствии не указывается)
10. Длина наружной части L_o (см. табл. 6), мм	50, 120 (при отсутствии не указывается)
11. Типоразмер крепления (см. табл. 4, 6)	M12x1,5; M16x1,5; M20x1,5; G1/4; G3/8; G1/2 (при отсутствии не указывается)
12. Исполнение клеммной головки (см. табл. 5, 6)	А, Б, Е, Ж
13. Длина кабеля или проводов, L_k или $L_{пр}$ (см. табл. 6), мм	100, 180, 200, 250, 500, 1000, 1500, 2000, 2500, 3000, 3500, 4000, 4500, 5000 (при отсутствии не указывается; в примере записи условного обозначения, длина кабеля 1000 мм приведена для примера, стандартное исполнение КТС-Б, с головкой Е - без кабеля)

Внимание !

1 *При составлении условного обозначения следует руководствоваться разделом «Конструктивные исполнения» и приведенными примерами в таблице 6.

2 По согласованию с заказчиком, возможно изготовление КТС-Б с длиной и диаметром монтажной части, наружной части, типоразмером крепления, длиной кабеля или проводов отличными от приведенного ряда.

Примеры записи условного обозначения КТС-Б приведены в разделе «Конструктивные исполнения» таблица 6!

По вопросам продаж и поддержки обращайтесь:

Архангельск +7 (8182) 45-71-35	Кемерово +7 (3842) 21-56-70	Новосибирск +7 (383) 235-95-48	Сочи +7 (862) 279-22-65
Астрахань +7 (8512) 99-46-80	Киров +7 (8332) 20-58-70	Омск +7 (381) 299-16-70	Ставрополь +7 (8652) 57-76-63
Барнаул +7 (3852) 37-96-76	Краснодар +7 (861) 238-86-59	Орел +7 (4862) 22-23-86	Сургут +7 (3462) 77-96-35
Белгород +7 (4722) 20-58-80	Красноярск +7 (391) 989-82-67	Оренбург +7 (3532) 48-64-35	Тверь +7 (4822) 39-50-56
Брянск +7 (4832) 32-17-25	Курск +7 (4712) 23-80-45	Пенза +7 (8412) 23-52-98	Томск +7 (3822) 48-95-05
Владивосток +7 (4232) 49-26-85	Липецк +7 (4742) 20-01-75	Пермь +7 (342) 233-81-65	Тула +7 (4872) 44-05-30
Волгоград +7 (8442) 45-94-42	Магнитогорск +7 (3519) 51-02-81	Ростов-на-Дону +7 (863) 309-14-65	Тюмень +7 (3452) 56-94-75
Екатеринбург +7 (343) 302-14-75	Москва +7 (499) 404-24-72	Рязань +7 (4912) 77-61-95	Ульяновск +7 (8422) 42-51-95
Ижевск +7 (3412) 20-90-75	Мурманск +7 (8152) 65-52-70	Самара +7 (846) 219-28-25	Уфа +7 (347) 258-82-65
Казань +7 (843) 207-19-05	Наб.Челны +7 (8552) 91-01-32	Санкт-Петербург +7 (812) 660-57-09	Хабаровск +7 (421) 292-95-69
Калуга +7 (4842) 33-35-03	Ниж.Новгород +7 (831) 200-34-65	Саратов +7 (845) 239-86-35	Челябинск +7 (351) 277-89-65
			Ярославль +7 (4852) 67-02-35

сайт: piterflow.pro-solution.ru | эл. почта: pwf@pro-solution.ru

телефон: 8 800 511 88 70