

По вопросам продаж и поддержки обращайтесь:

Астрахань +7 (851) 299-46-80

Барнаул +7 (385) 237-96-76

Белгород +7 (472) 220-58-80

Владимир +7 (492) 249-51-33

Волгоград +7 (844) 245-94-42

Екатеринбург +7 (343) 302-14-75

Ижевск +7 (341) 220-90-75

Казань +7 (843) 207-19-05

Калининград +7 (401) 272-21-36

Кемерово +7 (384) 221-56-70

Киров +7 (833) 220-58-70

Краснодар +7 (861) 238-86-59

Красноярск +7 (391) 989-82-67

Курск +7 (471) 223-80-45

Липецк +7 (474) 220-01-75

Москва +7 (499) 404-24-72

Набережные Челны +7 (855) 291-01-32

Нижний Новгород +7 (831) 200-34-65

Новосибирск +7 (383) 235-95-48

Омск +7 (381) 299-16-70

Оренбург +7 (353) 248-64-35

Пермь +7 (342) 233-81-65

Ростов-на-Дону +7 (863) 309-14-65

Рязань +7 (491) 277-61-95

Самара +7 (846) 219-28-25

Санкт-Петербург +7 (812) 660-57-09

Саратов +7 (845) 239-86-35

Смоленск +7 (481) 251-55-32

Ставрополь +7 (865) 257-76-63

Сургут +7 (346) 277-96-35

Тверь +7 (482) 239-50-56

Тула +7 (487) 244-05-30

Тюмень +7 (345) 256-94-75

Ульяновск +7 (842) 242-51-95

Уфа +7 (347) 258-82-65

Хабаровск +7 (421) 292-95-69

Чебоксары +7 (835) 228-50-89

Челябинск +7 (351) 277-89-65

Ярославль +7 (485) 267-02-35

сайт: piterflow.pro-solution.ru | эл. почта: pwf@pro-solution.ru

телефон: 8 800 511 88 70

Россия, Казахстан и другие страны ТС доставка в любой город

Федеральное государственное унитарное предприятие
«Всероссийский научно-исследовательский институт метрологии им. Д.И. Менделеева»
ФГУП «ВНИИМ им. Д.И. Менделеева»

Директор
ФГУП «ВНИИМ им. Д.И. Менделеева»

К. В. Гоголинский

16 декабря 2016 г.



Государственная система обеспечения единства измерений

Тепловычислители ТВ7

Методика поверки
ТРОН.407290.007 МП

Санкт – Петербург
2016

Настоящая методика поверки распространяется на тепловычислители ТВ7, изготавливаемые ЗАО «ТЕРМОТРОНИК», и устанавливает методы и средства их поверки.

Тепловычислители подлежат:

- первичной поверке перед вводом в эксплуатацию или при выпуске из производства и после ремонта, связанного с повреждением оттиска клейма поверителя;
- периодической поверке при эксплуатации.

Интервал между поверками – 4 года.

В случае ремонта, не связанного с повреждением оттиска клейма поверителя, поверка тепловычислителя не производится до истечения установленного срока поверки.

1 Операции поверки

1.1 При проведении поверки должны быть выполнены следующие операции: внешний осмотр (п. 6.1), опробование (п. 6.2), идентификация программного обеспечения (п. 6.3), определение (контроль) метрологических характеристик (п. 6.4).

1.2 На основании письменного заявления владельца тепловычислителя допускается выполнять поверку только тех тепловых вводов, которые используются при эксплуатации, с обязательным указанием в паспорте или в свидетельстве о поверке информации об объёме проведённой поверки.

1.3 В случае получения отрицательных результатов при проведении какой-либо операции поверка прекращается.

2 Средства поверки

2.1 При проведении поверки должны применяться эталоны (средства поверки), указанные в таблице 1.

Таблица 1

Наименование операции	Номер пункта	Наименование, тип и технические характеристики средства поверки и оборудования
Внешний осмотр	6.1	–
Опробование	6.2	–
Идентификация программного обеспечения	6.3	Компьютер (операционная система не ранее Windows-2000, два порта) и программное обеспечение «ТВ7 Поверка» ¹⁾
Определение метрологических характеристик	6.4	Стенд СКС6: воспроизведение сопротивлений (125,8 и 141,2 Ом, пг. $\pm 0,015$ Ом), постоянного тока (5 и 20 мА, пг. $\pm 0,003$ мА), пакета импульсов (16). Компьютер (операционная система не ранее Windows-2000, два порта) и программное обеспечение «ТВ7 Поверка» ¹⁾ . Комплект соединителей С1, С2, С3 (С3М) ²⁾ , С4. Поверочная коммутационная панель ³⁾ . Адаптер стенда АПС70 или АПС71 ⁴⁾ .
¹⁾ Номер версии: не ниже 1.0 для тепловычислителей с ПВ 1.0 и не ниже 2.0 для тепловычислителей с ПВ 2.XX (XX – идентификационный номер метрологически незначимой части программного обеспечения). ²⁾ Соединитель С3 – только для тепловычислителей ТВ7-04.1/-04. Соединитель С3М – только для тепловычислителей ТВ7-04.1М/-04М/-05М. ³⁾ Только для тепловычислителей исполнения М. ⁴⁾ В зависимости от типа порта компьютера.		

Примечание – Программное обеспечение «ТВ7 Поверка», комплект соединителей, поверочная коммутационная панель поставляются ЗАО «ТЕРМОТРОНИК». Стенд СКС6 и

3 Требования к квалификации поверителей

3.1 Поверка должна производиться лицами, аттестованными в установленном порядке в качестве поверителей.

3.2 Для проведения поверки поверители должны ознакомиться с руководством по эксплуатации тепловычислителей и программным обеспечением «ТВ7 Поверка».

3.3 Поверители должны иметь опыт работы со средствами поверки и компьютером.

4 Требования безопасности

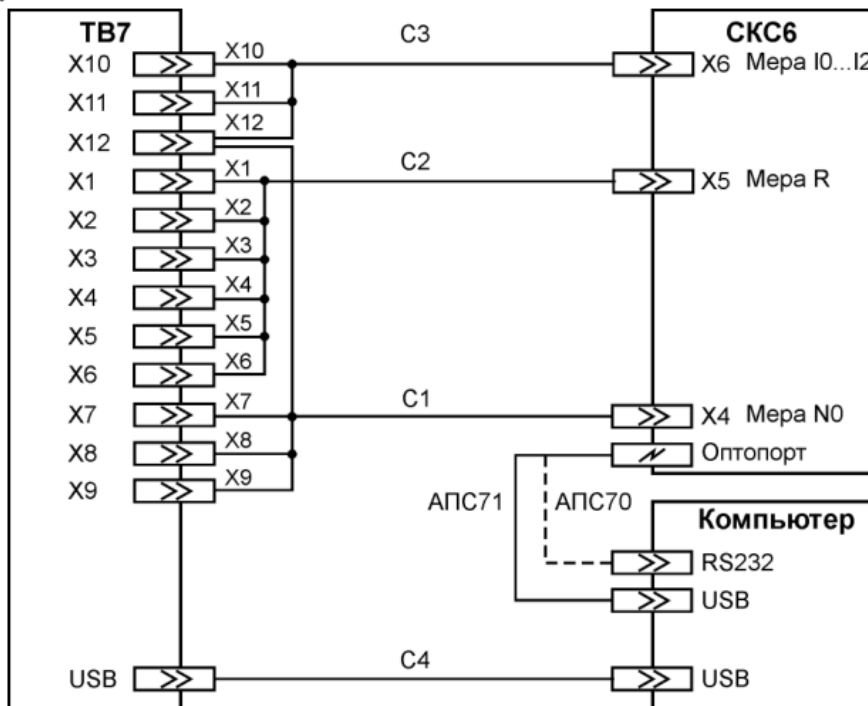
При проведении поверки должны соблюдаться требования безопасности к проведению электрических испытаний по ГОСТ 12.3.019-80, а также требования безопасности, указанные в эксплуатационной документации средств поверки и оборудования.

5 Условия проведения поверки и подготовка к ней

5.1 При проведении поверки должны соблюдаться следующие условия:

- температура окружающего воздуха, °С.....от 18 до 28;
- относительная влажность воздуха, %.....от 50 до 80;
- атмосферное давление, кПа.....от 84 до 106,7.

5.2 Для поверки тепловычислителей исполнения 2 (ТВ7-01/-04.1/-03/-04) собрать схему по рисунку 1. Применяемость в схеме поверки соединителей и разъёмов тепловычислителя указана в таблице 2.



Показан вариант подключения стенда к тепловычислителю ТВ7-04 для поверки всех тепловых вводов

Рисунок 1 – Схема поверки тепловычислителей исполнения 2

Таблица 2

Модель тепловычислителя	Разъём тепловычислителя		
	Соединитель С1	Соединитель С2	Соединитель С3
ТВ7-01	X7, X8, X12	X1, X2	–
ТВ7-04.1	X7, X8, X12	X1, X2	X10, X11
ТВ7-03	X7, X8, X9, X12	X1, X2, X3, X4, X5, X6	–
ТВ7-04	X7, X8, X9, X12	X1, X2, X3, X4, X5, X6	X10, X11, X12

ВНИМАНИЕ! Соединитель С3 применяется только с тепловычислителями моделей ТВ7-04.1/-04, при этом исходно к тепловычислителю не подключается.

5.3 Для проверки тепловычислителей исполнения М (ТВ7-01М/-4.1М/-03М/-04М/-05М):

- снять верхнюю часть поверяемого тепловычислителя и отключить соединительные шлейфы от штатной коммутационной панели;
- подключить соединительные шлейфы к поверочной коммутационной панели и установить на неё верхнюю часть поверяемого тепловычислителя;
- собрать схему по рисунку 2.

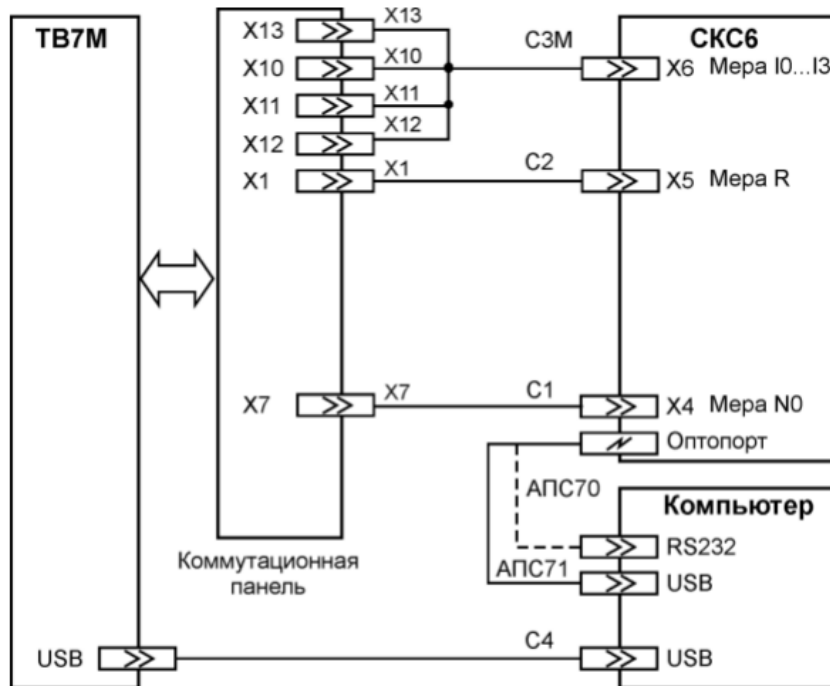


Рисунок 2 – Схема проверки тепловычислителей исполнения М

ВНИМАНИЕ! Соединитель С3М применяется только с тепловычислителями моделей ТВ7-04.1М/-04М/-05М, при этом исходно к поверочной коммутационной панели не подключается.

5.4 Подготовка поверяемых тепловычислителей и средств поверки должна производиться в соответствии с требованиями их эксплуатационной документации.

6 Проведение поверки

6.1 Внешний осмотр

При внешнем осмотре должно быть установлено следующее:

- модель и заводской номер тепловычислителя должны соответствовать данным паспорта;
- маркировка тепловычислителя и условные обозначения клавиш управления должны быть чёткими, исключающими их неоднозначное понимание;
- корпус и индикатор не должны иметь повреждений, препятствующих снятию показаний и работе тепловычислителя;
- клеммные соединители (разъемы) должны быть чистыми и не должны иметь механических повреждений.

Тепловычислитель, не удовлетворяющий указанным требованиям, к дальнейшему проведению поверки не допускается.

6.2 Опробование

При опробовании должны быть выполнены следующие операции:

- последовательно нажимая клавиши управления, убедитесь в их работоспособности по наличию соответствующих изменений на индикаторе, а также в отсутствии лишних или искажённых фрагментов индикации;
- выведите на индикатор значение любого настроечного параметра из меню «Настройки», подраздел БД1 (пункт «Просмотр и изменение настроечных параметров» раздела «Использование по назначению» руководства по эксплуатации);
- выполните действия, направленные на изменение отображённого параметра, и убедитесь, что его изменение не производится;
- нажмите кнопку «Доступ», после чего выполните действия, направленные на изменение отображённого параметра, и убедитесь, что его изменение производится;
- установите исходный раздел меню.

Тепловычислитель, не удовлетворяющий указанным требованиям, к дальнейшему проведению поверки не допускается.

6.3 Идентификация программного обеспечения

Убедитесь в том, что идентификационные данные (наименование, номер версии и контрольная сумма исполняемого кода метрологически значимой части) программного обеспечения соответствуют данным, указанным в описании типа и в паспорте тепловычислителя.

Идентификационные данные отображаются на индикаторе тепловычислителя (пункт «Сервисные функции» раздела «Использование по назначению» руководства по эксплуатации) и на компьютере (с использованием программного обеспечения «ТВ7 Поверка») по рисунку 3.

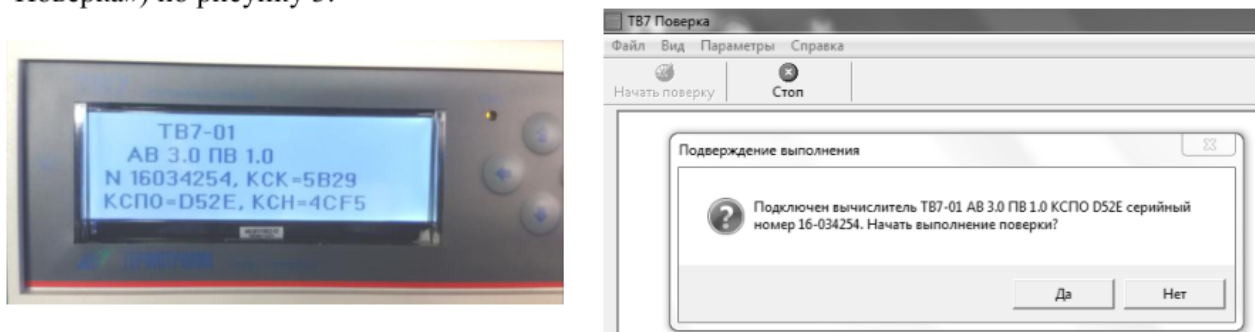


Рисунок 3 – Идентификация программного обеспечения

Тепловычислитель, не удовлетворяющий указанным требованиям, к дальнейшему проведению поверки не допускается.

6.4 Определение метрологических характеристик

Определение метрологических характеристик производится в соответствии с инструкцией по пользованию программы «ТВ7 Поверка». По окончании поверки представляется протокол с указанием соответствия (или несоответствия, путём перечёркивания) значений измеренных величин диапазонам допустимых показаний.

В приложениях к настоящей методике поверки приведена справочная информация:

- значения сигналов, воспроизводимых стендом при проведении поверки на каждом этапе выполнения операции (приложение 1);
- диапазоны допустимых показаний тепловычислителя (приложение 2);
- перечень величин, представляемых в протоколе для каждой модели тепловычислителя (приложение 3);
- параметры поверочной базы тепловычислителя, определяющие его метрологические характеристики (приложение 4).

Примечания

1 Если значения, полученные при однократном измерении, не соответствуют диапазонам допустимых показаний, то проверка на данном этапе должна быть повторена. В этом случае общее число измерений на данном этапе должно быть равно трём, при этом два из трёх результатов измерений должны лежать в пределах диапазонов допустимых показаний, и среднее арифметическое значение трёх результатов должно лежать в пределах диапазонов допустимых показаний. Данный алгоритм выполняется автоматически ПО «ТВ7 Поверка».

2 В случае несоответствия поверку на последующих этапах не проводят. По согласованию с пользователем тепловычислителя допускается выполнение калибровки тепловычислителя, после чего операция поверки должна быть повторена на всех этапах.

Тепловычислитель считается прошедшим поверку с положительными результатами, если в протоколе поверки отсутствуют перечёркнутые (не соответствующие диапазонам допустимых показаний) значения величин.

7 Оформление результатов поверки

7.1 Результаты поверки оформляют протоколом поверки по п. 6.4.

7.2 При положительных результатах поверки выдают свидетельство о поверке установленной формы или вносят в паспорт тепловычислителя соответствующую запись о поверке, содержащую данные о контрольной сумме калибровок. Знак поверки наносят на свидетельство или в паспорт тепловычислителя, а также на специальную мастику, расположенную в чашечке винта крепления по рисунку 4.



Рисунок 4 – Схема пломбировки тепловычислителя

7.3 Тепловычислитель с отрицательными результатами поверки к выпуску и применению не допускается. При этом выдают свидетельство о непригодности тепловычислителя к применению установленной формы.

Приложение 1

Этапы выполнения операции поверки «Определение метрологических характеристик»
и значения сигналов, воспроизводимых стендом СКС6

Номер этапа выполняемой операции	Значение сигнала		
	Мера R, Ом	Мера N0, имп.	Меры $\bar{I}0 \dots \bar{I}3$, мА
1	125,8	16	-
2	141,2	16	-
3	-	-	5
4	-	-	20

Приложение 2

Диапазоны допустимых показаний

Величина		Диапазон допустимых показаний	
		этап 1	этап 2
t1		(66,539 – 66,739) °C	(106,341 – 106,541) °C
t2		(64,539 – 64,739) °C	(104,341 – 104,541) °C
t3		(65,539 – 65,739) °C	(105,341 – 105,541) °C
tн		(65,539 – 65,739) °C	(105,341 – 105,541) °C
dt		(1,969 – 2,031) °C	
V1, V2, V3, ДП		32 м ³	
M1		(31,327 – 31,389) т	(30,501 – 30,563) т
M2		(31,362 – 31,424) т	(30,548 – 30,610) т
M3		(31,344 – 31,406) т	(30,524 – 30,586) т
Q _{ТВ}	модели ТВ7-01/-04.1/-05М	(0,2589 – 0,2667) ГДж	(0,2534 – 0,2612) ГДж
	модели ТВ7-01М/-04.1М/-03/-03М/-04/-04М/-05М	(8,8573 – 8,9087) ГДж	(13,7285 – 13,7889) ГДж
Q ₁₂		(0,2589 – 0,2667) ГДж	(0,2534 – 0,2612) ГДж
Q _{ГВС}		(8,5984 – 8,6420) ГДж	(13,4751 – 13,5277) ГДж

Величина		Диапазон допустимых показаний	
		этап 3	этап 4
P1, P2, P3		(0,0984 – 0,1016) МПа	(1,5984 – 1,6016) МПа

Приложение 3

Перечень величин, представляемых в протоколе

Величина	Модель										
	ТВ7-01/-01М		ТВ7-04.1/-04.1М		ТВ7-03/-03М		ТВ7-04/-04М		ТВ7-05М		
	ТВ1	ТВ2	ТВ1	ТВ2	ТВ1	ТВ2	ТВ1	ТВ2	ТВ1	ТВ2	ТВ3
t1, t2	+	-	+	-	+	+	+	+	+	+	+
t3	-/+	-	-/+	-	+	+	+	+	+	-	-
dt	+	-	+	-	+	+	+	+	+	+	+
P1, P2	-	-	+	-	-	-	+	+	+	+	+
P3	-	-	+	-	-	-	+	-/+	+	-	-
V1	+	+	+	+	+	+	+	+	+	+	+
V2	+	-	+	-	+	+	+	+	+	+	+
V3	+	-	+	-	+	+	+	+	+	-	-
M1	+	-	+	-	+	+	+	+	+	+	+
M2	+	-	+	-	+	+	+	+	+	+	+
M3	-/+	-	-/+	-	+	+	+	+	+	-	-
Q _{ТВ}	+	-	+	-	+	+	+	+	+	+	+
Q ₁₂	+	-	+	-	+	+	+	+	+	+	+
Q _{ГВС}	-/+	-	-/+	-	+	+	+	+	+	-	-
тн	-/+	-	-/+	-	-/+	-/+	-/+	-/+	+	-	-
ДП	+		+		+		+		+		

Знак «+» – есть показания величины. Знак «-» – нет показаний величины.

Приложение 4

Параметры поверочной базы

Обозначение параметра	Комментарий
ФРТ	Формула расчета тепла $Q_{ТВ} = Q_{12} = M1 \cdot (h1 - h2)$ – модели ТВ7-01/-04.1 и ТВ7-05М (тепловые вводы 2 и 3) $Q_{ТВ} = Q_{12} + Q_{ГВС} = M1 \cdot (h1 - h2) + M3 \cdot (h3 - hх)$ – модели ТВ7-01М/-04.1М/-03/-03М/-04/-04М и ТВ7-05М (тепловой ввод 1)
ВИ	Вес импульса, равный 2000 л
ХТ	НСХ термометра 100П Значение температурного коэффициента $\alpha = 0,00391 \text{ } ^\circ\text{C}^{-1}$
Пг	Поправка на сопротивление термометра при 0 °С, равная плюс 1 и минус 1 °С для температур t1 и t2 соответственно
Пw	Поправка на отношение сопротивлений термометра при 100 и 0 °С, равная нулю для температур t1 и t2
Рв	Верхний предел измерений давления, равный 1,6 МПа – модели ТВ7-04.1/-04.1М/-04/-04М/-05М
РД	Договорное значение абсолютного давления, равное 0,6 МПа
tx	Договорное значение температуры холодной воды, равное 0 °С – модели ТВ7-01М/-04.1М/-03/-03М/-04/-04М/-05М
Рх	Договорное значение давления холодной воды, равное 0,6 МПа – модели ТВ7-01М/-04.1М/-03/-03М/-04/-04М/-05М

По вопросам продаж и поддержки обращайтесь:

Астрахань +7 (851) 299-46-80

Барнаул +7 (385) 237-96-76

Белгород +7 (472) 220-58-80

Владимир +7 (492) 249-51-33

Волгоград +7 (844) 245-94-42

Екатеринбург +7 (343) 302-14-75

Ижевск +7 (341) 220-90-75

Казань +7 (843) 207-19-05

Калининград +7 (401) 272-21-36

Кемерово +7 (384) 221-56-70

Киров +7 (833) 220-58-70

Краснодар +7 (861) 238-86-59

Красноярск +7 (391) 989-82-67

Курск +7 (471) 223-80-45

Липецк +7 (474) 220-01-75

Москва +7 (499) 404-24-72

Набережные Челны +7 (855) 291-01-32

Нижний Новгород +7 (831) 200-34-65

Новосибирск +7 (383) 235-95-48

Омск +7 (381) 299-16-70

Оренбург +7 (353) 248-64-35

Пермь +7 (342) 233-81-65

Ростов-на-Дону +7 (863) 309-14-65

Рязань +7 (491) 277-61-95

Самара +7 (846) 219-28-25

Санкт-Петербург +7 (812) 660-57-09

Саратов +7 (845) 239-86-35

Смоленск +7 (481) 251-55-32

Ставрополь +7 (865) 257-76-63

Сургут +7 (346) 277-96-35

Тверь +7 (482) 239-50-56

Тула +7 (487) 244-05-30

Тюмень +7 (345) 256-94-75

Ульяновск +7 (842) 242-51-95

Уфа +7 (347) 258-82-65

Хабаровск +7 (421) 292-95-69

Чебоксары +7 (835) 228-50-89

Челябинск +7 (351) 277-89-65

Ярославль +7 (485) 267-02-35

сайт: piterflow.pro-solution.ru | эл. почта: pwf@pro-solution.ru

телефон: 8 800 511 88 70

Россия, Казахстан и другие страны ТС доставка в любой город