

## По вопросам продаж и поддержки обращайтесь:

**Астрахань** +7 (851) 299-46-80

**Барнаул** +7 (385) 237-96-76

**Белгород** +7 (472) 220-58-80

**Владимир** +7 (492) 249-51-33

**Волгоград** +7 (844) 245-94-42

**Екатеринбург** +7 (343) 302-14-75

**Ижевск** +7 (341) 220-90-75

**Казань** +7 (843) 207-19-05

**Калининград** +7 (401) 272-21-36

**Кемерово** +7 (384) 221-56-70

**Киров** +7 (833) 220-58-70

**Краснодар** +7 (861) 238-86-59

**Красноярск** +7 (391) 989-82-67

**Курск** +7 (471) 223-80-45

**Липецк** +7 (474) 220-01-75

**Москва** +7 (499) 404-24-72

**Набережные Челны** +7 (855) 291-01-32

**Нижний Новгород** +7 (831) 200-34-65

**Новосибирск** +7 (383) 235-95-48

**Омск** +7 (381) 299-16-70

**Оренбург** +7 (353) 248-64-35

**Пермь** +7 (342) 233-81-65

**Ростов-на-Дону** +7 (863) 309-14-65

**Рязань** +7 (491) 277-61-95

**Самара** +7 (846) 219-28-25

**Санкт-Петербург** +7 (812) 660-57-09

**Саратов** +7 (845) 239-86-35

**Смоленск** +7 (481) 251-55-32

**Ставрополь** +7 (865) 257-76-63

**Сургут** +7 (346) 277-96-35

**Тверь** +7 (482) 239-50-56

**Тула** +7 (487) 244-05-30

**Тюмень** +7 (345) 256-94-75

**Ульяновск** +7 (842) 242-51-95

**Уфа** +7 (347) 258-82-65

**Хабаровск** +7 (421) 292-95-69

**Чебоксары** +7 (835) 228-50-89

**Челябинск** +7 (351) 277-89-65

**Ярославль** +7 (485) 267-02-35

сайт: [piterflow.pro-solution.ru](http://piterflow.pro-solution.ru) | эл. почта: [pwf@pro-solution.ru](mailto:pwf@pro-solution.ru)

**телефон: 8 800 511 88 70**

Россия, Казахстан и другие страны ТС доставка в любой город



# ТЕПЛОВЫЙ ЧИСЛИТЕЛЬ ТВ7

Исполнение М

Руководство по эксплуатации  
РЭПР.407290.007 РЭ1  
Редакция 1.09



## Содержание

<b>1</b>	<b>Описание и работа .....</b>	<b>5</b>
1.1	Назначение .....	5
1.2	Технические характеристики .....	6
1.2.1	Подключаемые датчики .....	6
1.2.2	Измеряемые и рассчитываемые величины в системах ТВ1...ТВ3 .....	6
1.2.3	Параметры архивов .....	7
1.2.4	Эксплуатационные характеристики .....	7
1.2.5	Метрологические характеристики в рабочих условиях .....	8
1.3	Электропитание .....	9
1.4	Защита от несанкционированного вмешательства .....	10
1.5	Безопасность эксплуатации .....	11
<b>2</b>	<b>Устройство и работа .....</b>	<b>11</b>
2.1	Сведения о конструкции .....	11
2.2	Алгоритм работы .....	14
2.3	Принцип организации тепловых вводов (ТВ) .....	15
2.4	Структура баз данных настроечных параметров .....	15
2.5	Организация меню .....	16
2.6	Настроечные параметры .....	17
2.7	Схемы измерений в системах ТВ1...ТВ3 .....	19
<b>3</b>	<b>Использование по назначению .....</b>	<b>21</b>
3.1	Просмотр и изменение настроечных параметров .....	21
3.1.1	Просмотр настроечных параметров по индикатору .....	21
3.1.2	Изменение настроечных параметров .....	22
3.2	Сброс архивов .....	22
3.3	Просмотр текущих и итоговых показаний .....	23
3.4	Просмотр архивных показаний .....	24
3.5	Контроль измеряемых параметров .....	25
3.5.1	Перечень кодов нештатных ситуаций: .....	25
3.5.2	Контроль текущего расхода .....	25
3.5.3	Контроль давления .....	25
3.5.4	Контроль температуры .....	26
3.5.5	Контроль разности температур .....	26
3.5.6	Контроль «часового тепла» .....	26
3.5.7	Контроль разности часовых масс (баланс масс) .....	27
3.5.8	Контроль электропитания или работоспособности ВС .....	27
3.5.9	Контроль часового объема .....	29
3.5.10	Контроль отсутствия теплоносителя (пустая труба) .....	29
3.5.11	Контроль реверса .....	29
3.6	Коррекция часов тепловычислителя .....	31
3.7	Режим «ТЕЛЕМЕТРИЯ» .....	31
3.7.1	Диагностика состояния расходомера Питерфлоу .....	32
3.8	Сервисные функции .....	33
3.8.1	Информация о приборе .....	33
3.8.2	Коммуникации .....	33
3.8.3	Наладка .....	34
3.8.4	Дискретные входы .....	34
3.8.5	Поверка .....	34
3.8.6	Смена активной БД .....	35
3.8.7	Энергопотребление .....	35
<b>4</b>	<b>Подготовка к эксплуатации .....</b>	<b>36</b>
4.1	Распаковка .....	36
4.2	Место установки и крепление .....	36
4.3	Подключение внешних цепей .....	37
4.3.1	Общие требования .....	37
4.3.2	Подключение термопреобразователей сопротивления .....	38
4.3.3	Подключение ультразвуковых расходомеров .....	38
4.3.4	Подключение датчиков давления .....	39
4.4	Ввод настроечных параметров .....	40
4.5	Апробация функционирования .....	41

<b>5</b>	<b>Обслуживание при эксплуатации.....</b>	<b>41</b>
5.1	Порядок эксплуатации.....	41
5.2	Устранение нештатных ситуаций.....	41
<b>6</b>	<b>Транспортирование и хранение.....</b>	<b>42</b>
<b>Приложение А – Система диагностики.....</b>		<b>43</b>
<b>Приложение Б – Расположение разъемов и схемы подключения датчиков</b>		<b>44</b>
<b>Приложение В – Подключение внешних устройств по интерфейсу RS232...</b>		<b>48</b>
<b>Приложение Г – Чтение архивов на SD-карту.....</b>		<b>49</b>
<b>Приложение Д – Пример настроечной БД.....</b>		<b>50</b>
<b>Приложение Е – Адаптер Ethernet для ТВ7 исполнения М.....</b>		<b>51</b>
<b>Приложение Ж – Адаптер RS485 для ТВ7 исполнения М.....</b>		<b>53</b>
<b>Приложение З – Адаптер Bluetooth/Wi-Fi для ТВ7 исполнения М.....</b>		<b>54</b>
<b>Приложение И – Замена батареи в ТВ7.....</b>		<b>58</b>

**Перечень принятых сокращений**

<b>h</b>	– энтальпия (удельное теплосодержание) воды
<b>h<sub>x</sub></b>	– энтальпия холодной воды на источнике
<b>R</b>	– реверс
<b>AB</b>	– аппаратная версия тепловычислителя
<b>АП</b>	– аппаратная неисправность вычислителя
<b>АЦП</b>	– аналого-цифровой преобразователь
<b>БД</b>	– настроечная база данных
<b>БП</b>	– блок сетевого питания
<b>ВС</b>	– водосчетчик (расходомер)
<b>ВУ</b>	– внешнее устройство
<b>ГВС</b>	– горячее водоснабжение
<b>ДВ</b>	– дискретный вход
<b>ЖКИ</b>	– жидкокристаллический индикатор
<b>НС</b>	– нештатная ситуация
<b>ПВ</b>	– программная версия тепловычислителя
<b>ПД</b>	– преобразователь (датчик) давления
<b>ПК</b>	– персональный компьютер
<b>ПО</b>	– программное обеспечение
<b>ПТ</b>	– пустая труба
<b>РЭ</b>	– руководство по эксплуатации
<b>СИ</b>	– схема измерений
<b>ТВ</b>	– тепловой ввод
<b>ТЛМ</b>	– телеметрия
<b>Тр</b>	– трубопровод
<b>ТС</b>	– термопреобразователь сопротивления
<b>ФРТ</b>	– формула расчета тепла
<b>ХВС</b>	– холодное водоснабжение

Отдельные изменения, связанные с совершенствованием тепловычислителя и не влияющие на метрологические характеристики прибора, могут быть не отражены в настоящем руководстве по эксплуатации.



Тепловычислитель имеет интерфейсы:

- USB (Device);
- RS232;
- Ethernet или RS485 или Bluetooth/Wi-Fi (опционально).

## 1.2 Технические характеристики

### 1.2.1 Подключаемые датчики

**Водосчетчики (ВС).** Тепловычислитель рассчитан на работу с водосчетчиками (расходомерами), имеющими числоимпульсный выход с весом импульса от 0,0001 до 10000 литров. Выходная цепь ВС может быть: пассивной (геркон или открытый коллектор), или активной (ТТЛ, КМОП и т. п.).

Частота импульсов **пассивной цепи ВС** – не более **16 Гц** при длительности состояния «разомкнуто» более 50 мс. В «замкнутом» состоянии сопротивление цепи должно быть менее 3 кОм при напряжении менее 0,5 В, «разомкнутом» – более 3 МОм или токе утечки менее 1 мкА.

Частота импульсов **активной цепи ВС** – не более **1000 Гц** при длительности каждого состояния выходной цепи ВС не менее 0,5 мс. Напряжение активной цепи ВС: в состоянии высокого уровня («Н») – 2,4÷5 В, в состоянии низкого уровня («L») – ± 0,4 В. Выходное сопротивление цепи не более 10 кОм.

**Термопреобразователи сопротивления (ТС).** Применяются однотипные ТС, имеющие характеристику **100П, 500П** ( $\alpha=0,00391\text{ }^{\circ}\text{C}^{-1}$ ), **Рт100, Рт500** ( $\alpha=0,00385\text{ }^{\circ}\text{C}^{-1}$ ).

**Преобразователи избыточного давления (ПД).** Используются ПД с выходным сигналом 4–20 мА и верхним пределом измерений не более 2,5 МПа.

### 1.2.2 Измеряемые и рассчитываемые величины в системах ТВ1...ТВ3

Таблица 2

Обозн.	Наименование	Диапазон и ед. измерен.	Показания
<b>G1...G3</b>	Объемный расход	0 – 10 <sup>6</sup> м <sup>3</sup> /ч	Текущие
<b>Ф1...Ф3</b>	Мощность по трубам	0 – 10 <sup>6</sup> Гкал/ч	
<b>dФ</b>	Мощность по тепловому вводу	0 – 10 <sup>6</sup> Гкал/ч	
<b>t1...t3</b>	Температура воды	0 – 180 °С	Текущие и архивные средние
<b>P1...P3</b>	Избыточное давление	0 – 2,5 МПа	
<b>dt</b>	Разность температур воды t1 – t2	0 – 160 °С	
<b>tx</b>	Температура холодной воды	0 – 180 °С	
<b>ta</b>	Температура воздуха	минус 50 – 130 °С	Итоговые и архивные
<b>V1...V3</b>	Объем воды	0 – 10 <sup>8</sup> м <sup>3</sup>	
<b>M1...M3</b>	Масса воды	0 – 10 <sup>8</sup> т	
<b>dM</b>	Масса воды, отобранной из системы		
<b>Q<sub>ТВ</sub>, Q<sub>12</sub>, Q<sub>Г</sub></b>	Тепловая энергия	0 – 10 <sup>7</sup> Гкал	
<b>ВНР</b>	Время нормальной работы	0 – 5×10 <sup>4</sup> час	
<b>ВОС</b>	Время отсутствия счета		

### 1.2.3 Параметры архивов

Тепловычислитель обеспечивает формирование архивов:

1) **Интервальные архивы (часовой, суточный и месячный)** – средние значения (температура, разность температур, давление) и накопленные значения (количество тепловой энергии, объемы, массы, время нормальной работы и время отсутствия счета) измеряемых величин на соответствующих интервалах. Объемы архивов: 1440 (60 суток) – часовых записей; 400 суточных записей и 60 месячных записей.

Дополнительно в каждом из перечисленных архивов регистрируются коды и время действия нештатных ситуаций.

2) **Итоговый архив** – значения с нарастающим итогом (количество тепловой энергии, объемы, массы, время работы) измеряемых величин со времени последнего сброса архива на конец суток. Объем итогового архива 400 записей.

3) **Архив диагностической информации.**

Архив состоит из 3-х частей:

- **Архив изменения БД** – фиксация изменений настроечных параметров.
- **Архив событий** – фиксация сброса интервальных и итогового архивов, изменения настроек с ПК, разрешения/запрета доступа к настройкам.
- **Диагностический архив** – фиксация включения/отключения сетевого питания, технологических событий.

Объем архива диагностической информации не менее **3060** записей.

При выполнении операции **СБРОС** интервальные и итоговый архивы очищаются.

Сброс архива диагностической информации невозможен.

При отключении питания тепловычислителя все архивы сохраняются в энерго-независимой памяти в течение срока службы прибора.

### 1.2.4 Эксплуатационные характеристики

Рабочие условия эксплуатации:

температура окружающего воздуха .....	от минус 10 до 50 °С.
атмосферного давления в диапазоне .....	от 84 до 106,7 кПа;
относительная влажность окружающего воздуха при 35 °С .....	95 %.
напряженность внешнего переменного магнитного поля частотой 50 Гц не более .....	400 А/м.
вибрации частотой (5-25) Гц и амплитудой смещения .....	до 0,1 мм;
Степень защиты корпуса от проникновения пыли и воды .....	IP54*.
Габаритные размеры .....	210×130×75 мм.
Масса в транспортной упаковке не более .....	1,2 кг.
Средний срок службы .....	12 лет.
Установленная безотказная наработка .....	75000 ч.

\* Степень защиты IP54 обеспечивается при закрытой крышке разъема USB. В процессе эксплуатации данный вход используется эпизодически.

**1.2.5 Метрологические характеристики в рабочих условиях**

Таблица 3.

Величина	Диапазон	Пределы погрешности <sup>1)</sup>	Погрешность
Количество теплоты (тепловой энергии), ГДж (Гкал)	0 – 10 <sup>7</sup>	$\pm (0,5 + \Delta t_{\min}/\Delta t) \%$ <sup>2)</sup> $\pm (0,1 + 10/\Delta \Theta) \%$ <sup>3)</sup>	относительная
Масса теплоносителя, т	0 – 10 <sup>8</sup>	$\pm 0,1 \%$	относительная
Объем теплоносителя, м <sup>3</sup> Количество измеряемой среды, м <sup>3</sup> (т, кВт·ч)	0 – 10 <sup>8</sup>	$\pm 1$ ед. мл. р.	абсолютная
Средний объемный расход, м <sup>3</sup> /ч	0 – 10 <sup>6</sup>	$\pm (0,01 + 1/T) \%$	относительная
Температура теплоносителя, °С Температура воздуха, °С	0 – 180 -50 – +130	$\pm 0,1 \text{ } ^\circ\text{C}$	абсолютная
Разность температур, °С	0 – 160	$\pm (0,03 + 0,0006\Delta t) \text{ } ^\circ\text{C}$	абсолютная
Избыточное давление, МПа (кгс/см <sup>2</sup> )	0 – 2,5	$\pm 0,1 \%$	приведенная
Текущее время		$\pm 0,01 \%$	относительная

$\Delta t_{\min}$  – минимальная измеряемая разность температур,  $\Delta t_{\min}=2^\circ\text{C}$ .

$\Delta t$  – разность температур воды в двух трубопроводах,  $^\circ\text{C}$ .

$\Delta \Theta$  – разность температур горячей и холодной воды,  $^\circ\text{C}$ .

$T \geq 8$  – период измерения расхода, с.

1) Погрешности нормированы от входных цепей тепловычислителя до его показаний на табло и интерфейсного выхода.

2) Погрешность нормирована при условии измерения разности двух температур.

3) Погрешность нормирована при условии определения разности двух температур, одна из которых измеряется, а вторая (температура холодной воды) принята условно постоянной величиной.

Межповерочный интервал .....4 года.

### 1.3 Электропитание

Электропитание ТВ7 осуществляется от встроенной литиевой батареи с номинальным напряжением 3,6 В или от внешнего сетевого блока питания с выходным напряжением 10-16 В и током не менее 100 мА.

**Примечание** При пропадании внешнего питания тепловычислитель переходит на работу от встроенной батареи.

При подключении ПК по интерфейсу USB вычислитель питается от ПК.

В тепловычислитель могут устанавливаться батареи 3-х типоразмеров: **AA**, **C** и **D**.

В случае автономного питания рекомендуется устанавливать батарею типа **C**.

При заказе тепловычислителя с внешним источником питания устанавливается батарея **AA**, независимо от модели.

При использовании ультразвуковых расходомеров с питанием от тепловычислителя рекомендуется применять батарею типа **D**.

Зависимость времени работы ТВ7 от частоты входного сигнала представлена на рис.1.1.

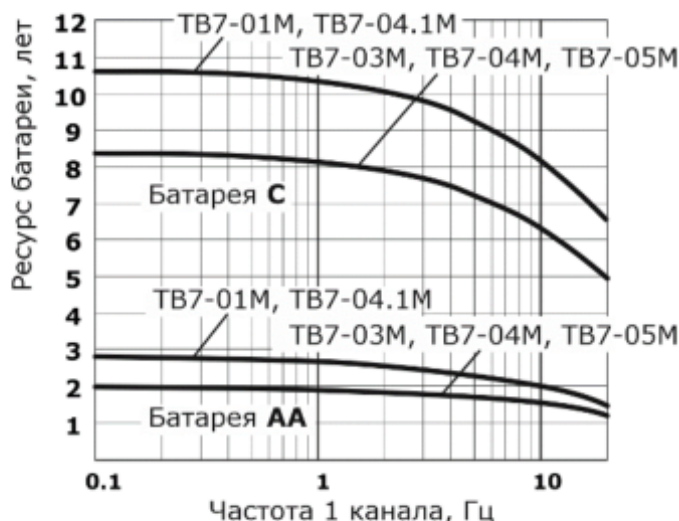


Рис. 1.1 – Ресурс батареи

**Примечание** Ресурс батареи рассчитан из условий:

- ♦ температура окружающего воздуха 0 – 25 °С,
- ♦ время работы по интерфейсу (кроме USB) до 3 часов в месяц.
- ♦ время работы индикатора до 3 часов в месяц.

Если реальные условия эксплуатации отличаются от указанных выше, то расчетный ресурс работы батареи уменьшается.

Вычислитель контролирует разряд батареи питания и ресурс батареи. При снижении напряжения питания до 3,15 В на экран выводится предупреждение **LB**.

В случае появления признаков разряда батареи (**LB**) отключается подсветка индикатора и увеличивается цикл измерения температуры до 600 с.

Нормальное функционирование ТВ7 обеспечивается до 2-х недель после активизации признака разряда батареи. Архивы и накопленные итоги сохраняются и при полном разряде батареи.

**ВНИМАНИЕ!** Работа адаптеров Ethernet, RS-485 и Bluetooth/Wi-Fi возможна только при подключенном сетевом блоке питания.

## 1.4 Защита от несанкционированного вмешательства

Для предотвращения несанкционированного вмешательства в работу ТВ7 существуют следующие уровни защиты.

**Защита от изменения калибровочных коэффициентов и от внесения изменений в электронный модуль** выполняется нанесением оттиска клейма поверителя (рис. 1.2 а).



а) Пломба поверителя

б) Пломба инспектора снабжающей организации

Рис. 1.2– Места пломбирования вычислителя

Изменить калибровочные коэффициенты с клавиатуры и по интерфейсу при наличии пломбы поверителя **НЕЛЬЗЯ**.

**Контрольная сумма калибровок (КСК)**, доступна для просмотра на экране тепловычислителя (меню **СЕРВИС– ИНФОРМАЦИЯ О ПРИБОРЕ**) (см. рис.3.12).

**Защита настроечных параметров** обеспечивается пломбой инспектора тепло-снабжающей организации (рис. 1.2 б).

Отключение защиты на изменение настроечных параметров выполняется нажатием на кнопку доступа (см. рис. 2.2).

Защита устанавливается:

- при повторном нажатии кнопки доступа;
- по истечении 60 минут с первого нажатия кнопки доступа.

После этого все попытки изменения настроечных параметров игнорируются.

Для оперативного контроля изменения настроек тепловычислителя предназначена **контрольная сумма настроечных параметров**, которая отображается на экране тепловычислителя (**СЕРВИС–ИНФОРМАЦИЯ О ПРИБОРЕ**) (см. рис.3.12).

### **Защита встроенного ПО от несанкционированного вмешательства.**

Для оперативного выявления факта изменения встроенного ПО тепловычислителя предназначена **контрольная сумма ПО**. Контрольная сумма доступна для просмотра на экране тепловычислителя (**СЕРВИС– ИНФОРМАЦИЯ О ПРИБОРЕ**).

### **Архив диагностической информации.**

С целью контроля за изменениями настроек и работоспособности тепловычислителя имеется 3 нестираемых архива (Архив изменения БД, Архив событий, Диагностический архив).

В архивах фиксируются действия пользователей по отключению защиты на изменение настроек, изменению настроечных параметров, переключению настроечных баз данных, применению технологических режимов (поверка, калибровка), сброс архива.

## 1.5 Безопасность эксплуатации

ТВ7 не обладает факторами, имеющими опасный характер при работе с ним.

При эксплуатации и испытаниях ТВ7 должны соблюдаться «Правила технической эксплуатации электроустановок потребителей», «Правила техники безопасности при эксплуатации электроустановок потребителей» и требования ГОСТ 12.2.007.0.

Общие требования безопасности при испытаниях по ГОСТ 12.3.019.

## 2 Устройство и работа

### 2.1 Сведения о конструкции

Тепловычислитель ТВ7 состоит из двух частей: приборного и монтажного (коммутационной панели) отсеков.

Внешний вид приборного отсека ТВ7 представлен на рисунках 2.1 и 2.2.



Рис. 2.1 – Внешний вид приборного отсека ТВ7 (вид сверху)

Внутри приборного отсека расположен микропроцессорный модуль, обеспечивающий прием, обработку и регистрацию данных от первичных датчиков. На лицевой панели приборного отсека находятся индикатор, клавиатура и разъем интерфейса USB.

На тыльной стороне приборного отсека располагаются батарея питания, адаптеры интерфейсов, кнопка доступа к настроечным параметрам и пломба госповерителя.

В нижней части приборного отсека находятся слот для подключения SD-карты, разъем DB9 интерфейса RS232, а также разъем RJ45 интерфейсов Ethernet или RS485 (по заказу).

**Примечание** В модели ТВ7-04.1М Лайт слот для подключения SD-карты отсутствует.

По умолчанию ТВ7 поставляется с интерфейсом USB и RS232. По отдельному заказу может быть установлен адаптер интерфейса Ethernet или RS485 или Bluetooth/Wi-Fi. Дополнительный интерфейс может быть установлен пользователем самостоятельно. Порядок установки и настройки приведен в приложениях Е, Ж и З.

Вид снизу на приборный отсек представлен на рис. 2.2 и 2.3.

После поверки ТВ7 приборный отсек пломбируется поверителем. Места пломбирования показаны на рис. 1.2а.

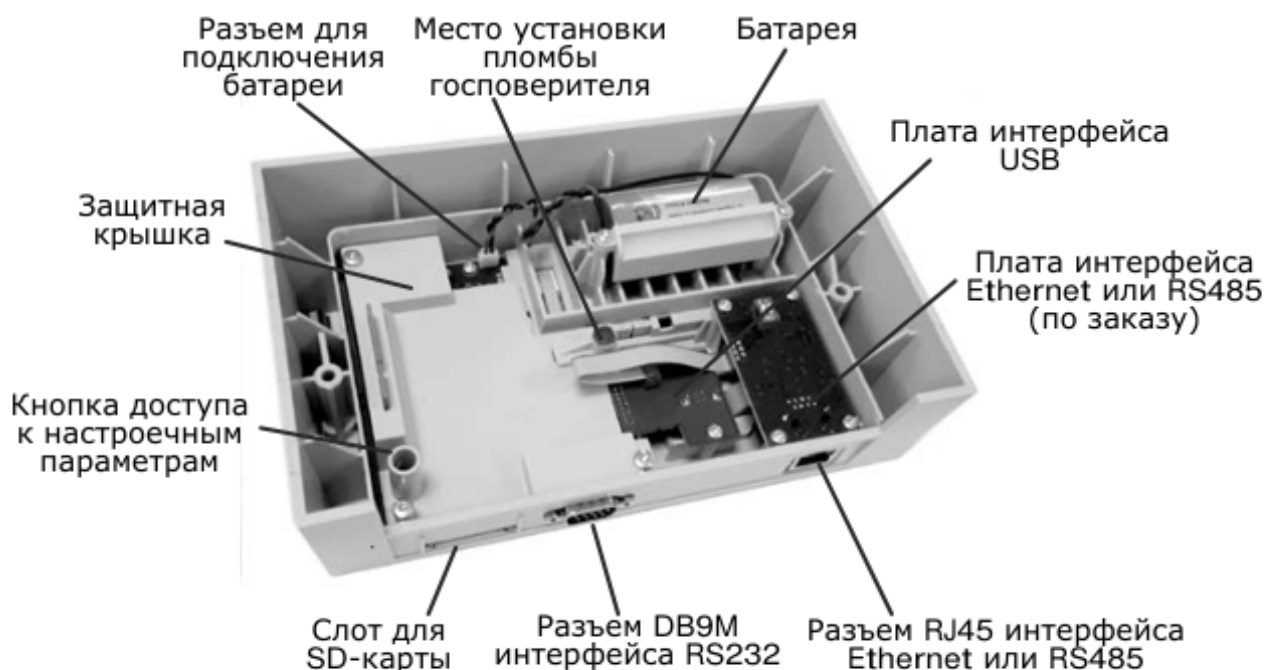


Рис. 2.2 – Вид снизу на приборный отсек ТВ7

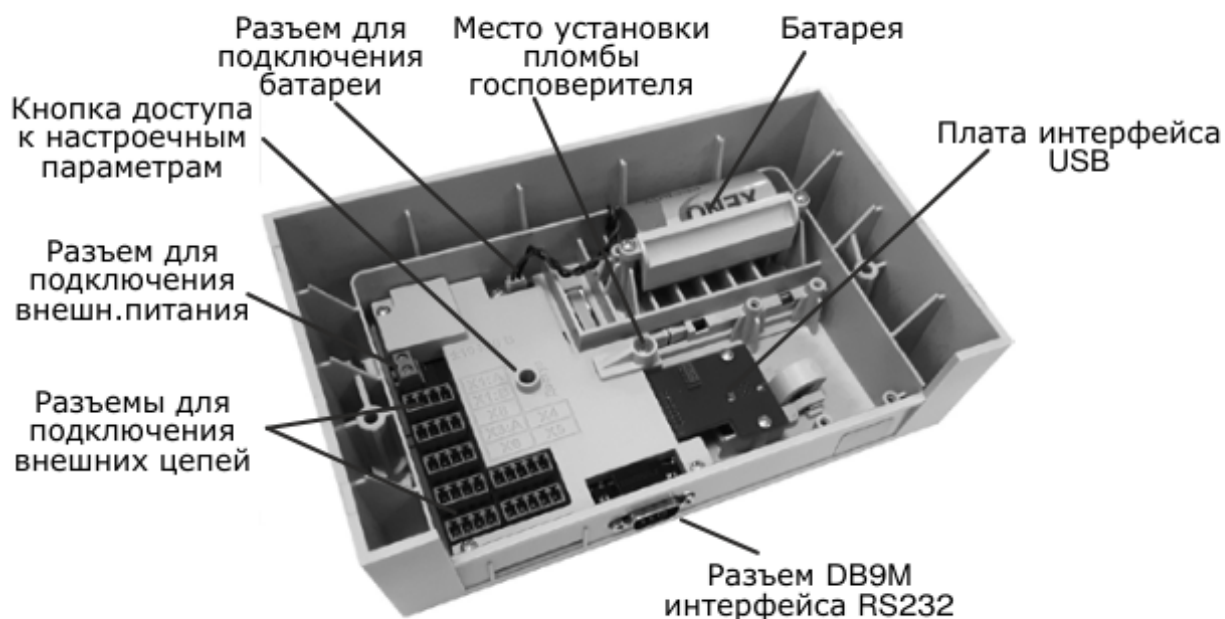


Рис. 2.3 – Вид снизу на приборный отсек ТВ7-04.1М Лайт

Монтажный отсек (рис.2.4) содержит клеммники для подключения сигнальных линий от первичных датчиков и внешнего питания.

Монтажный отсек для модели 04.1М Лайт клеммников не имеет.



Рис. 2.4 – Вид на монтажный отсек при снятой крышке

ТВ7 имеет 4-х строчный жидкокристаллический индикатор (ЖКИ) с подсветкой.

При автономном питании индикатор гаснет спустя 30 с после последнего нажатия на кнопки.

**Примечание** При повторном нажатии на любую кнопку на индикаторе отображается пункт меню, который был выбран на момент гашения индикатора.

Отображение информации на индикаторе представлено на рис.2.5.

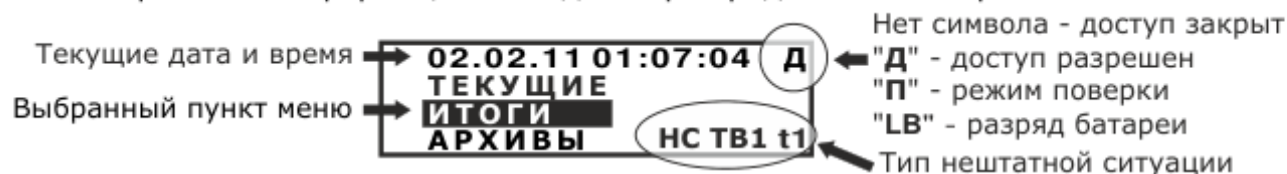


Рис. 2.5 – Отображение информации на индикаторе

В правом верхнем углу экрана отображается режим тепловычислителя (доступ к настройечным параметрам (Д), поверка (П), разряд батареи(LB)).

В правом нижнем углу экрана отображается обозначение нештатной ситуации при измерении параметров или аппаратные неисправности, выявленные в ходе самодиагностики. При отсутствии нештатных ситуаций или аппаратных неисправностей указанное поле остается свободным.

Клавиатура состоит из 6 клавиш. Назначение клавиш:

↑, ↓, ←, → – выбор пункта меню и изменение значения параметра;

Ввод – вход в выбранный пункт и фиксация значения или процедуры;

Меню – возврат на предыдущий уровень меню.

## 2.2 Алгоритм работы

Работа ТВ7 заключается в преобразовании входных сигналов в показания соответствующих физических величин.

Сигналы от ТС и ПД подвергаются преобразованию с периодом:

– **60 с** в случае отсутствия внешнего питания (сетевого или USB) и погашенного индикатора;

– **600 с** в случае наличия признака разряда батареи (**LB**);

– **6 с** во всех остальных случаях (питание от внешнего источника, активное состояние индикатора).

Импульсы от ВС обрабатываются тепловычислителем в момент поступления.

Преобразование значений сопротивления в показания температуры соответствует уравнениям ГОСТ 6651.

Плотность и энтальпия теплоносителя вычисляются по уравнениям, аппроксимирующим данные ГСССД, где в качестве аргументов служат измеренная температура и измеренное избыточное либо договорное абсолютное давление.

Масса теплоносителя и тепловая энергия вычисляются по формулам, приведенным в пункте 2.7, в соответствии с введенными настройками.

На основании параметров входных сигналов производится расчет измеряемых величин:

- *Объемный расход* - произведение суммы импульсов на ВИ, приведенное к периоду обновления показаний (от 8 с);
- *Массовый расход, тепловой поток по трубам и тепловым вводам* – текущие значения массы и тепловой энергии, приведенные к периоду обновления показаний.

В архивы (часовые, суточные и месячные) тепловычислителя записываются:

- *Среднеарифметические показания давления* - частное от суммы текущих показаний на число их измерений за час, сутки и месяц.
- *Средневзвешенные показания температуры* – частное от суммы произведений показаний температуры и значений массы на периоде измерений на показания массы на интервале архивирования. При отсутствии импульсов от ВС показания принимают среднеарифметическое значение.
- *Показания объема* – сумма произведения числа импульсов за интервал архивирования на вес импульса.
- *Показания массы и тепловой энергии*, вычисленные по формулам, приведенным в пункте 2.7, в соответствии с введенными настройками.
- *Итоговые показания объема, массы и энергии* на момент окончания интервала архивирования.
- *Суммарная тепловая энергия ( $Q_{\text{сум}}$ ) по тепловым вводам ТВ1...ТВ3.*

Порядок расчета суммарной тепловой энергии зависит от значения параметра «Исп. Qтв» по каждому тепловому вводу (см. п. 2.6). По умолчанию значение «Исп. Qтв = Есть».

	ТВ1	ТВ2	ТВ3	Значение «Исп. Qтв»
$Q_{\text{сумм}} =$	$+Q_{\text{ТВ1}}$	$+Q_{\text{ТВ2}}$	$+Q_{\text{ТВ3}}$	Сумма
	$-Q_{\text{ТВ1}}$	$-Q_{\text{ТВ2}}$	$-Q_{\text{ТВ3}}$	Разность
	0	0	0	Есть, Нет

**ВНИМАНИЕ!** При установке «Исп. Qтв = Нет» значение тепловой энергии по ТВ не рассчитывается!

В ТВ7 встроена система диагностики работы узла учета. Алгоритм работы при наличии нештатных ситуаций и описание кодов НС для их распознавания приведены в Приложении А.

## 2.3 Принцип организации тепловых вводов (ТВ)

Подключаемые к тепловычислителю датчики имеют жесткую привязку к номеру ТВ (ТВ1 ÷ ТВ3) и типу трубопровода. Максимальное число подключаемых датчиков в зависимости от модели ТВ7 приведено в таблице 1.

Назначение трубопроводов:

Трубопровод Тр1 – подающий, трубопровод Тр2 – обратный.

Трубопровод Тр3 в зависимости от значения параметра **КТЗ** используется:

- **КТЗ=1** – для учета объема воды (канал холодной или питьевой воды).
- **КТЗ=2** – для измерения и регистрации температуры;
- **КТЗ=3** – для расчета тепловой энергии (канал ГВС или подпитки);

При установке параметра **КТЗ=0** трубопровод Тр3 из расчетов и индикации исключается.

## 2.4 Структура баз данных настроечных параметров

Настроечные параметры, необходимые для нормального функционирования тепловычислителя хранятся в базах данных.

ТВ7 имеет две базы данных (БД1 и БД2). По умолчанию БД2 отключена.

Каждая из баз данных содержит 3 группы настроечных параметров:

- **Системные параметры** – параметры, определяющие работу ТВ7 в целом.
- **Общие параметры по ТВ** – параметры, определяющие алгоритм расчета тепловой энергии, способы контроля часового тепла, баланса масс и температур в каждом из ТВ.
- **Параметры трубопроводов** – параметры подключаемых ВС и ПД, договорные значения и способы контроля часового объема по каждому из Тр.

В каждый конкретный момент активной является одна из БД.

Число доступных БД (одна или две) и способ их переключения задаются при настройке тепловычислителя.

При использовании двух БД их смена возможна тремя способами:

- с клавиатуры:
  - запрещено;
  - при отключенной защите;
  - при включенной защите по паролю.
- удаленно по команде с ПК:
  - запрещено;
  - при включенной защите по паролю.
- автоматически в заранее установленное время. При настройке тепловычислителя смена активной БД задаются даты переключения БД (БД1→БД2 и БД2→БД1).

Номер активной БД отображается на экране в меню **СЕРВИС-Актив.БД**.

Параметры, записанные в БД, доступны для просмотра на экране ТВ7 независимо от установленного уровня доступа к настроечным параметрам.

## 2.5 Организация меню

Для просмотра измеряемых параметров теплотребления, а также параметров БД применяется многоуровневая система меню.

Структура меню показана на рис. 2.6.



Рис. 2.6 – Структура меню тепловычислителя

С целью удобства навигации по меню существует два уровня:

- Уровень пользователя;
- Сервисный уровень.

**Уровень пользователя** предназначен для просмотра текущих, итоговых и архивных параметров по ТВ1, ТВ2, ТВ3 и доп. импульсному входу.

**Сервисный уровень** позволяет просматривать (изменять - только при разрешенном доступе) настроечные параметры тепловычислителя (НАСТРОЙКИ), устанавливать параметры интерфейсов (КОММУНИКАЦИИ), контролировать выходные значения первичных датчиков (НАЛАДКА), активизировать режим поверки (ПОВЕРКА) и выполнять сброс архивов и итоговых показаний (СБРОС АРХИВА).

На сервисном уровне выполняется смена баз данных (БД).

**Примечание** Изменение настроечных параметров, активизация режима поверки или сброс архивов возможны **ТОЛЬКО** при отключенной защите!

Включение сервисного уровня осуществляется путем нажатия и удержания кнопки **МЕНЮ** на время не менее 8 с или нажатием на кнопку Доступ.

Отключение сервисного уровня выполняется путем повторного нажатия и удержания кнопки **МЕНЮ** на время не менее 8 с или автоматически через 1 час после входа в сервисный уровень.

Параметры, не влияющие на метрологические характеристики или алгоритм работы (скорость обмена по интерфейсу, протокол обмена и сетевой номер прибора), могут быть изменены при запрещенном доступе.

## 2.6 Настроечные параметры

В данном разделе приведен состав настроечной базы данных ТВ7.  
Значения, выделенные цветом, установлены по умолчанию при выпуске.

### СИСТЕМНЫЕ

ИДЕНТИФИКАЦИЯ	Сет.адрес	Сетевой адрес: 0÷255
	Код.орг.	Код организации: 9 символов
	Договор	Номер договора: 9 символов
НАСТР. ДАТЫ/ ВРЕМЕНИ	Перевод час.	Автоматический перевод часов на летнее/зимнее время: <b>Выкл</b> – нет перевода; <b>Вкл</b> – есть перевод. Перевод выполняется в 2 часа ночи последнего воскресенья марта (октября) на 1 час вперед (назад)
Час отчета	Час отчета 0 + <b>23</b>	
Дата отчета	Отчетные сутки месяца: 1÷31. При значении равном 31 отчетные сутки совпадают с календарным месяцем	
Система единиц	Единицы измерений Q и P: <b>МКС</b> – Гкал и кгс/см <sup>2</sup> ; <b>СИ</b> – ГДж и МПа	
Термопреобр.	Характеристика ТС: <b>100П</b> ; <b>500П</b> ; <b>Pt100</b> ; <b>Pt500</b>	

### ДОП. ИМП. ВХОД

Использ.	Использование доп. импульсного входа: <b>Нет</b> – не используется; <b>Контр.сети</b> – контроль напряжения сети; <b>Счет имп.</b> – счет импульсов; <b>Сигнал-ия</b> – вход сигнализации	
Вес. имп.	Вес импульса 0÷9999,999, л/имп (Вт·ч/имп)	Значения действительны при назначении «Счет.имп.»
ДПmin	Минимальное часовое значение параметра	
ДПmax	Максимальное часовое значение параметра	
Ед. изм	Единицы измерения: <b>м3</b> , <b>кВт·ч</b>	
Уровень	<b>НР</b> – нормально разомкнутый; <b>НЗ</b> – нормально замкнутый	Значения действительны при назначении «Сигнал-ия»
Т подтв.	Время подтверждения срабатывания (0,5÷9,9 с)	

### ДИСКР. ВХОДЫ

Уровень	<b>НР</b> – нормально разомкнутый; <b>НЗ</b> – нормально замкнутый
Т подтв.	Время подтверждения срабатывания (0÷99 с)

### УПРАВЛЕНИЕ БД2

Исп. БД2	Использование БД2: <b>Нет</b> – БД2 не используется (только БД1); <b>Да</b> – БД2 используются БД1 и БД2	
БД1<>БД2	Способ переключения БД: <b>Вручную</b> – переключение БД с клавиатуры или с ПК, <b>Авто, по дате</b> – автоматическое переключение БД по дате	
С клав.	Управление сменой БД с клавиатуры: <b>Запрет</b> – смена БД запрещена; <b>С паролем</b> – смена БД по паролю при установленной защите, <b>С доступом</b> – смена БД только при снятой защите	Значения действительны при назначении БД1<>БД2 «Вручную»
С ПК	Управление сменой БД с ПК: <b>Запрет</b> – смена БД запрещена; <b>С паролем</b> – смена БД возможна по паролю при установленной защите	
БД1 с	Дата перехода БД2→БД1	Значения действительны при назначении БД1<>БД2 «Авто, по дате»
БД2 с	Дата перехода БД1→БД2	

**Параметры настройки ТВ1...ТВ3****ОБЩИЕ**

<b>СИ</b>	Схема измерения: <b>0 ÷ 14</b> . При <b>СИ=0</b> – ТВ не используется
<b>КТЗ ФРТ</b>	<b>КТЗ</b> – Конфигурация трубопровода 3. <b>КТЗ=:</b> <b>0</b> – нет измерений в тр-де 3; <b>1</b> – измерение только V3; <b>2</b> – измерение только t3; <b>3</b> – измерение V3 и t3, расчет массы M3. <b>ФРТ</b> – формула расчета тепла 0 ÷ 10
<b>Контр.t</b>	Контроль текущих температур: <b>Счет отм.</b> – контроль выхода за диапазон измерений и останов счета; <b>С подст.</b> – контроль и расчет Q и M по tдог
<b>Контр.dt</b>	Контроль разности температур $dt=(t1-t2)<tmin$ : <b>Нет</b> – нет контроля; <b>Без подст.</b> – контроль и продолжение счета; <b>С подст.</b> – контроль и счет по dtmin, <b>Счет отм.</b> – контроль и останов счета
<b>dtmin</b>	Минимальная разность температур. Выбирается 2 или 3 °C
<b>Исп.tx</b>	Использование температуры холодной воды tx: <b>Нет</b> – tx не используется (hx=0), <b>Догов.</b> – используется txд; <b>Изм.</b> tx измеряется
<b>txд</b>	Договорная температура холодной воды: <b>0 ÷ 99,9</b> °C
<b>Рхд</b>	Договорное абсолютное давление холодной воды: <b>1 ÷ 25</b> , кгс/см <sup>2</sup>
<b>Контр.Q</b>	Контроль часового тепла Q12 на отрицательное значение: <b>Нет</b> – нет контроля; <b>Без подст.</b> – есть контроль; <b>С подст.</b> – контроль и присвоение <b>0</b> слагаемым Q12 при Q12<0. <b>Счет отм.</b> – контроль значения и останов счета
<b>Контр.dM</b>	Контроль разности часовых масс $dM=(M1-M2)$ : <b>Нет</b> – нет контроля; <b>Без подст.1</b> – контроль $dM<-НБ$ ; <b>Без подст.2</b> – контроль $ dM >НБ$ ; <b>С подст.1</b> – контроль $dM<-НБ$ и присвоение M1 и M2 среднего значения; <b>С подст.2</b> – контроль $ dM >НБ$ и присвоение M1 и M2 среднего значения
	Допустимая величина небаланса масс: <b>НБ=10<sup>-2</sup> dMmax (M1+M2)</b>
<b>dMmax</b>	Уставка на небаланс часовой массы: <b>0 ÷ 4</b> % относительно $Mcp=(M1+M2)/2$ . Выбирается равной погрешности одного расходомера
<b>Исп.tнв</b>	Измерение температуры воздуха tнв: <b>Не исп.</b> – не измеряется; <b>Изм.</b> – измеряется
<b>Контр.R</b>	Контроль реверса. <b>Нет</b> – нет контроля; <b>Без подст.</b> – есть контроль; <b>С подст.</b> – контроль и изменение алгоритма расчета; <b>Счет отм.</b> – контроль и останов счета
<b>Исп.Qтв</b>	Использование Qтв: <b>Есть</b> – расчет Qтв в ТВ; <b>Нет</b> – нет расчета Qтв в ТВ; <b>Сумма</b> – $Qсум=+Qтв$ ; <b>Разность</b> – $Qсум=-Qтв$

**Параметры по трубопроводам ТР1, ТР2 и ТР3**

<b>Тип ВС</b>	Тип водосчетчика: <b>Механич.</b> - механический; <b>Электрон.</b> - электронный; <b>Телеметр.</b> – цифровой канал расходомера Питерфлоу
<b>Вес имп.</b>	Вес импульса водосчетчика: <b>0÷9999,999</b> , литр
<b>Контр. ВС</b>	Контроль электропитания ВС: <b>Нет</b> – нет контроля; <b>Сеть общ.</b> – контроль общей сети питания ВС; <b>Индивид.«РС»</b> – контроль работоспособности расходомеров «Питерфлоу»
<b>Контр.V</b>	Контроль часового объема: <b>Нет</b> – нет контроля; <b>Без подст.</b> – контроль $V>Vmax$ и $0<V<Vmin$ ; <b>С подст.</b> – контроль и присвоение показаниям $V=Vдог$ при $V>Vmax$ , $V=Vmin$ при $0<V<Vmin$ и $V=0$ при $0$ ; <b>С подст. и контр.U</b> – тоже, что «С подст.» и при <b>Контр.ВС≠Нет</b> присвоение показаниям $V=Vдог$ при отсутствии напряжения сети; <b>Счет отменен</b> – тоже, что «Без подст.», и остановка счета по Q и M
<b>Vmax</b>	Верхняя уставка на часовой объем: <b>0 ÷ 99999,9</b> ; м <sup>3</sup>
<b>Vmin</b>	Нижняя уставка на часовой объем: <b>0 ÷ 99999,9</b> ; м <sup>3</sup>
<b>Vдог</b>	Договорной часовой объем: <b>0 ÷ 99999,9</b> ; м <sup>3</sup>
<b>tдог</b>	Договорная температура в трубопроводе: <b>0 ÷ 175</b> , °C
<b>Рдог</b>	Договорное абсолютное давление в трубопроводе: <b>1 ÷ 25</b> , кгс/см <sup>2</sup>
<b>Датчик Р</b>	Наличие датчика давления: <b>Нет</b> – нет датчика; <b>Есть, исп</b> – есть датчик, расчет энтальпии и плотности по Ризм; <b>Есть, не исп</b> – есть датчик, расчет по Рдог
<b>Рв</b>	Верхний предел диапазона измерений датчика: <b>1 ÷ 25</b> кгс/см <sup>2</sup>
<b>Рп</b>	Поправка на высоту водяного столба в импульсной трубке: <b>± 0 ÷ 9,9</b> м
<b>Контр.ПТ</b>	Контроль пустой трубы: <b>Нет</b> – нет контроля; <b>Да</b> - есть контроль
<b>Вход ПТ</b>	Номер входа контроля пустой трубы: <b>1÷4</b> . <b>0</b> – вход не используется
<b>Вход R</b>	Номер входа контроля реверса: <b>1÷4</b> (только в тр2 для СИ=4, КТЗ=1). <b>0</b> – вход не используется

## 2.7 Схемы измерений в системах ТВ1...ТВ3

Схема измерений (СИ)	КТЗ	ФРТ	М1	М2	М3	dM	Q12	Qr	Qтв		
<b>Открытые системы</b>											
 СИ=1	1	1	V1·p1	V2·p2	нет	(M1-M2)	$M1 \cdot (h1-h2) + dM \cdot (h2-hx)^{1)}$	нет	Q12		
						3	(M1-M2)	$M2 \cdot (h1-h2) + dM \cdot (h1-hx)^{1)}$		нет	
	2	1				3	V3·p3	M3		$M1 \cdot (h1-h2) + dM \cdot (h2-hx)^{1)}$	$dM \cdot (h3-hx)$
								M3		$M2 \cdot (h1-h2) + dM \cdot (h1-hx)^{1)}$	$dM \cdot (h3-hx)$
	3	1				3	M3	$M1 \cdot (h1-h2) + dM \cdot (h2-hx)^{1)}$		$M3 \cdot (h3-hx)$	
							M3	$M2 \cdot (h1-h2) + dM \cdot (h1-hx)^{1)}$		$M3 \cdot (h3-hx)$	
 СИ=2	0 или 1	1	V1·p1	V2·p2	нет	(M1-M2)	$M1 \cdot (h1-h2) + dM \cdot (h2-hx)^{1)}$	нет	Q12		
						3	(M1-M2)	$M2 \cdot (h1-h2) + dM \cdot (h1-hx)^{1)}$		нет	
	3	1				3	V3·p3	(M1-M2)	$M1 \cdot (h1-h2) + dM \cdot (h2-hx)^{1)}$	$M3 \cdot (h3-hx)$	
								(M1-M2)	$M2 \cdot (h1-h2) + dM \cdot (h1-hx)^{1)}$	$M3 \cdot (h3-hx)$	
	3	3				3	M3	$M1 \cdot (h1-h2) + dM \cdot (h2-hx)^{1)}$	$M3 \cdot (h3-hx)$		
							M3	$M2 \cdot (h1-h2) + dM \cdot (h1-hx)^{1)}$	$M3 \cdot (h3-hx)$		
 СИ=3	3	1	M2+M3	V2·p2	V3·p3	M3	$M1 \cdot (h1-h2) + M3 \cdot (h2-hx)$	$M3 \cdot (h3-hx)$	Q12		
						3	M3	$M2 \cdot (h1-h2) + M3 \cdot (h1-hx)$		$M3 \cdot (h3-hx)$	
	3	3				3	M3	$M1 \cdot (h1-h2) + dM \cdot (h2-hx)$	нет		
							M3	$M2 \cdot (h1-h2) + dM \cdot (h1-hx)$	нет		
 СИ=4	1	1	V1·p1	V2·p2	V3·p2	(M1-M2)+M3	$M1 \cdot (h1-h2) + dM \cdot (h2-hx)$	нет	Q12		
						3	(M1-M2)+M3	$M2 \cdot (h1-h2) + dM \cdot (h1-hx)$		нет	
	3	1				3	V3·p3	(M1-M2)+M3		$M1 \cdot (h1-h2) + dM \cdot (h2-hx)$	нет
								(M1-M2)+M3		$M2 \cdot (h1-h2) + dM \cdot (h1-hx)$	нет
<b>Закрытые системы</b>											
 СИ=5	1	1	V1·p1	V2·p2	V3·p2	M3	$M1 \cdot (h1-h2) + M3 \cdot (h2-hx)$	$M3 \cdot (h2-hx)$	Q12		
						3	M3	$M2 \cdot (h1-h2) + M3 \cdot (h1-hx)$		$M3 \cdot (h2-hx)$	
	3	1				3	V3·p3	M3		$M1 \cdot (h1-h2) + M3 \cdot (h2-hx)$	$M3 \cdot (h3-hx)$
								M3		$M2 \cdot (h1-h2) + M3 \cdot (h1-hx)$	$M3 \cdot (h3-hx)$
 СИ=6	0 или 1	0	V1·p1	V2·p2	нет	(M1-M2)	$M1 \cdot (h1-h2)$	нет	Q12		
						1	(M1-M2)	$M1 \cdot (h1-h2) + dM \cdot (h2-hx)^{1)}$		нет	
	2	3				3	V3·p3	(M1-M2)	$M1 \cdot (h1-h2)$	$M3 \cdot (h3-hx)$	
								(M1-M2)	$M2 \cdot (h1-h2) + dM \cdot (h1-hx)^{1)}$	$M3 \cdot (h3-hx)$	
	3	0				3	V3·p3	(M1-M2)	$M1 \cdot (h1-h2) + dM \cdot (h2-hx)^{1)}$	$M3 \cdot (h3-hx)$	
								(M1-M2)	$M2 \cdot (h1-h2)$	$M3 \cdot (h3-hx)$	
3	2	3	V3·p3	(M1-M2)	$M2 \cdot (h1-h2) + dM \cdot (h1-hx)^{1)}$	$M3 \cdot (h3-hx)$					
				(M1-M2)	$M2 \cdot (h1-h2)$	$M3 \cdot (h3-hx)$					
 СИ=7	0 или 1	0	V1·p1	нет	V3·p3	нет	$M1 \cdot (h1-h2)$	нет	Q12		
						3	нет	$M1 \cdot (h1-h2)$		$M3 \cdot (h3-hx)$	
3	0	3				V3·p3	нет	$M1 \cdot (h1-h2)$	$M3 \cdot (h3-hx)$		
							нет	$M1 \cdot (h1-h2)$	$M3 \cdot (h3-hx)$		
 СИ=8	0 или 1	2	нет	V2·p2	нет	нет	$M2 \cdot (h1-h2)$	нет	Q12		
						3	нет	$M2 \cdot (h1-h2)$		$M3 \cdot (h3-hx)$	
3	2	3				V3·p3	нет	$M2 \cdot (h1-h2)$	$M3 \cdot (h3-hx)$		
							нет	$M2 \cdot (h1-h2)$	$M3 \cdot (h3-hx)$		

Схема измерений (СИ)	КТЗ	ФРТ	M1	M2	M3	dM	Q12	Q <sub>г</sub>	Q <sub>тв</sub>
<b>Тупиковые системы</b>									
 СИ=9	0	4	V1·ρ1	нет	нет	нет	M1·(h1-hx)	нет	Q12
	1	4				нет	M1·(h1-hx)	нет	
	3	4				V3·ρ3	нет	M1·(h1-hx)	
 СИ=10	0	5	нет	V2·ρ2	нет	нет	M2·(h2-hx)	нет	Q12
	1	5				нет	M2·(h2-hx)	нет	
	3	5				V3·ρ3	нет	M2·(h2-hx)	
 СИ=11	0	6	V1·ρ1	V2·ρ2	нет	нет	M1·(h1-hx)+M2·(h2-hx)	нет	Q12
	1	6				нет	M1·(h1-hx)+M2·(h2-hx)	нет	
	3	6				V3·ρ3	нет	M1·(h1-hx)+M2·(h2-hx)	
<b>Измерение объема</b>									
 СИ=12	0, 1 или 3	нет	нет	нет	нет	нет	нет	нет	нет
		нет	нет	нет	нет	нет	нет	нет	
		нет	нет	нет	нет	нет	нет	нет	
<b>Схемы на источнике</b>									
 СИ=13	3	7	V1·ρ1	V2·ρ2	V3·ρ3	нет	M1·h1-M2·h2-M3·hхв	нет	Q12
		1				M3	M1·(h1-h2)+M3·(h2-hx)	нет	
		3				M3	M2·(h1-h2)+M3·(h1-hx)	нет	
 СИ=14	3	8	V1·ρ1	V2·ρ2	V3·ρ3	нет	M1·h1-M2·h2-M3·h3	нет	Q12
		9				M3	M1·(h1-h2)+M3·(h2-h3)	нет	
		10				M3	M2·(h1-h2)+M3·(h1-h3)	нет	

**Примечание**

1) Значение тепловой энергии Q12, рассчитанное по формулам ФРТ=1  $[Q=M1·(h1-h2)+dM·(h2-hx)]$  или ФРТ=3  $[Q=M2·(h1-h2)+dM·(h1-hx)]$  при  $dM=(M1-M2)$  тождественно равно энергии, рассчитанной по формуле  $Q=M1·(h1-hx)-M2·(h2-hx)$ .



### 3.1.2 Изменение настроечных параметров

Ввод настроечных параметров выполняется с помощью ПК (более предпочтительный вариант см. п. 4.4) или с клавиатуры.

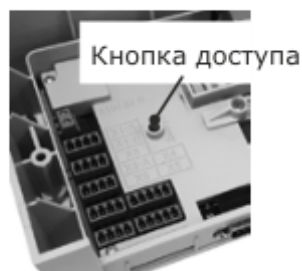
Значения настроечных параметров рекомендуется свести воедино, в виде таблицы. При необходимости иметь две БД таблицы составляются отдельно для каждой базы банных БД1 и БД2.

Для ввода (изменения) настроечных параметров с клавиатуры необходимо:

1. Разрешить доступ к изменению БД, кратковременно нажав на кнопку доступа. При этом в правом верхнем углу индикатора появляется символ «Д» – доступ к изменению параметров разрешен.



Модели 01М...05М



Модель 04.1М Лайт

Рис. 3.2 – Расположение кнопки доступа

Изменение значения числового параметра выполняется поразрядно. Требуемый разряд выбирается клавишами ← или →, при этом выбранный разряд выделяется мигающим курсором. Изменение значения цифры и знаков «-» (минус) и «.» (точка) осуществляется клавишами ↑ или ↓.

Завершается изменение значения параметра нажатием клавиши **ВВОД**.

Если заданное значение вне установленного диапазона, то оно игнорируется и на экран выводится диагностическое сообщение об ошибке (рис.3.3).

Ошибка ввода знач.  
Разреш.диап.знач.:  
0.0-10000.0

Рис. 3.3 – Сообщение об ошибке при вводе данных

**ВНИМАНИЕ!** По завершению ввода настроечных параметров необходимо клавишей **МЕНЮ** выйти на верхний уровень меню и **включить защиту на изменение параметров нажатием на кнопку Доступ!**

## 3.2 Сброс архивов

Раздел **СБРОС АРХИВА** меню ТВ7 предназначен для обнуления содержимого регулярных измерительных архивов и итоговых значений параметров при вводе прибора в коммерческую эксплуатацию.

Для выполнения операции **СБРОС АРХИВА** необходимо:

1. Разрешить доступ к настроечным параметрам, нажав кратковременно на кнопку доступа (см. рис. 3.2);
2. С помощью клавиш ↑ или ↓ выбрать и войти (нажатием **ВВОД**) в раздел **СЕРВИС–СБРОС АРХИВА**;
3. Клавишами ↑ или ↓ подтвердить необходимость сброса «да» и нажать клавишу **ВВОД**. Для отказа от сброса выбрать «нет».

**Примечание** Операция «**СБРОС АРХИВА**» обнуляет только содержимое измерительных архивов и итоговые данные.  
**Настройки и содержимое архивов событий не изменяются!**

Информация о факте сброса архивов фиксируется в архиве событий.



Рис. 3.4 – Сброс архива

### 3.3 Просмотр текущих и итоговых показаний

Просмотр текущих и итоговых показаний выполняется в подразделах **Текущие** и **Итоги** главного экрана меню.

К текущим параметрам относятся значения расходов, температур, разности температур, давления и тепловой мощности.

К итоговым параметрам относятся значения с нарастающим итогом (от момента сброса) объемов, масс, разности масс, тепловой энергии, счетчики времени нормальной работы и времени отсутствия счета, счетчики длительностей нештатных ситуаций.

**Примечание** Изменение итоговых параметров (масса, разность масс, тепловая энергия, ВНР и ВОС) происходит в конце часа.  
Дискретность наращивания итогового объема - 1 мин.

При просмотре текущих параметров напротив измеряемого параметра отображаются коды НС. При просмотре итоговых параметров **коды НС отсутствуют**.

Пример просмотра текущих показаний по ТВ1 показан на рис. 3.5, итоговых – на рис. 3.6.

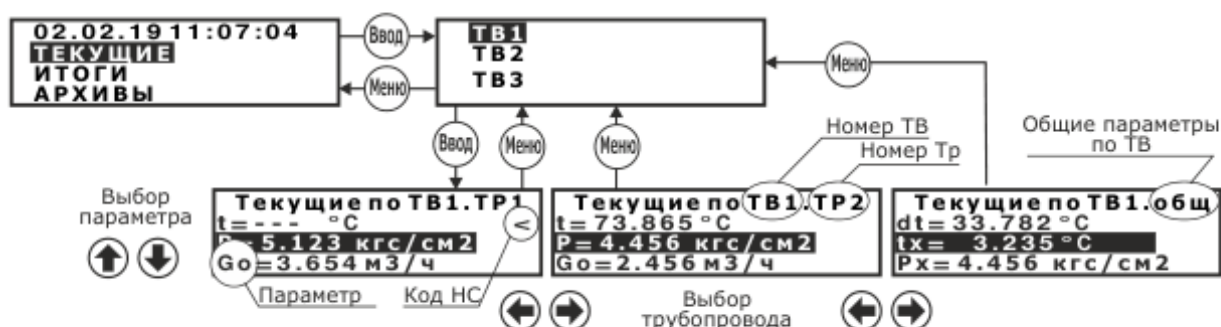


Рис. 3.5 – Пример просмотра текущих параметров

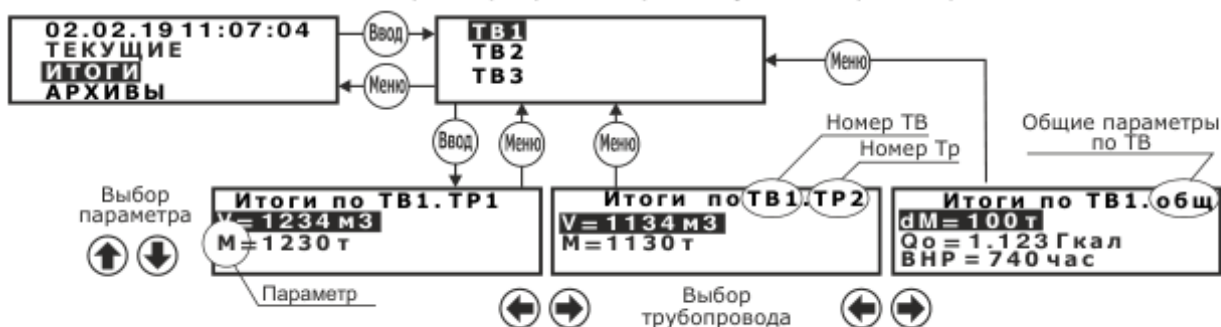


Рис. 3.6 – Пример просмотра итоговых параметров

В разделе **Итоги по ТВ1(2,3)/Общие** для просмотра доступны счетчики длительности НС:

**Tmin** – расход менее минимума;

**Tmax** – расход больше максимума;

**Tdt** – разность температур менее минимума;

**Tэп** – отключение электропитания;

**Tф** – функциональный отказ;

**Tпт** – отсутствие теплоносителя;

**Трев** – наличие реверса.

Порядок просмотра Текущих и Итоговых параметров.

1. Клавишами  $\uparrow$  или  $\downarrow$  выбрать раздел «Текущие» или «Итоги» и нажать «Ввод».
2. Выбрать подраздел – тепловой ввод ТВ1, ТВ2 или ТВ3 и нажать «Ввод».
3. Клавишами  $\leftarrow$  или  $\rightarrow$  выбирается необходимый трубопровод.
4. Клавишами  $\uparrow$  или  $\downarrow$  выбирается нужный параметр.
5. Для возврата в главный экран меню необходимо дважды нажать «Меню».

### 3.4 Просмотр архивных показаний

Тепловычислитель позволяет выводить на индикатор архивные данные в часовом, суточном или месячном разрезе за любую дату в пределах глубины архива.

Просмотр на индикаторе архивных показаний выполняется в разделе **Архивы**.

Пример просмотра архивных записей приведен на рис. 3.7.

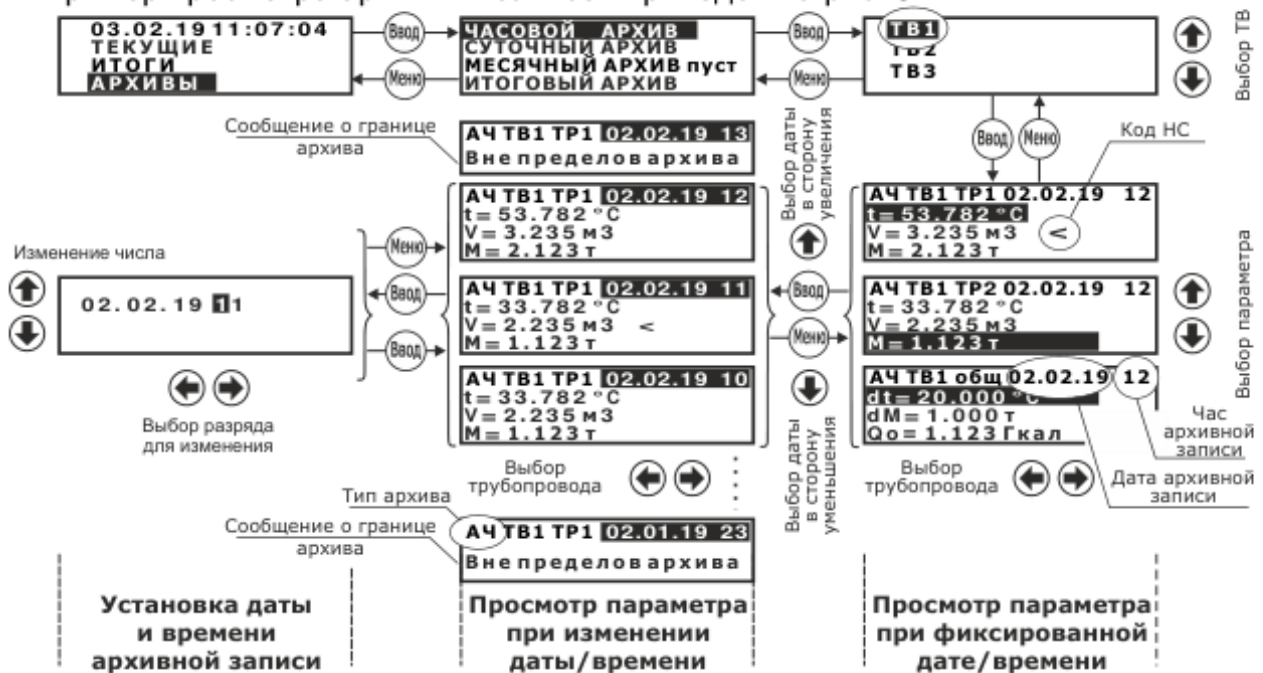


Рис. 3.7 – Примеры вывода на индикатор архивных величин

После выбора типа архива следует выбрать номер теплового ввода и нажать клавишу **Ввод**. На верхней строке индикатора выводятся обозначения типа архива (**АЧ** – часовой, **АС** – суточный, **АМ** – месячный, **АИ** – итоговый) и дата/час архивной записи. На нижних строках – обозначение и значение параметра, единицы измерений и при наличии код НС.

Просмотр значений других параметров по ТВ на одном и том же интервале времени (фиксированная дата) выполняется нажатиями клавиш  $\leftarrow$  или  $\rightarrow$ .

Клавишами  $\uparrow$  или  $\downarrow$  выбирается для просмотра конкретный параметр.

Для просмотра архивных показаний одного параметра на других интервалах времени следует нажать клавишу **Ввод**. При этом выделяется дата/время. Далее клавишами  $\uparrow$  или  $\downarrow$  можно увеличивать или уменьшать дату/время.

При достижении пределов архива (в прошлом или будущем) на нижней строке индицируется сообщение «**Вне пределов архива**», что свидетельствует о выходе за диапазон архива.

Можно осуществить быстрый переход к необходимой дате архивной записи. Для этого при выделенных дате/времени (просмотр при изменении даты) следует нажать клавишу **Ввод**. На экран выводятся дата и время, которые поразрядно можно изменить. По окончании изменения следует нажать клавишу **Ввод**.

Для выхода в главный экран меню следует несколько раз нажать кнопку **Меню**.

### 3.5 Контроль измеряемых параметров

В процессе работы ТВ7 контролирует измеряемые и рассчитываемые параметры на соответствие диапазону измерений, а также (при необходимости) наличие сетевого питания расходомеров. При выходе параметров за допустимые пределы формируется код НС, который выводится на индикатор и записывается в архив. Тип НС отображается в правом нижнем углу экрана главного меню в виде мигающего сообщения.

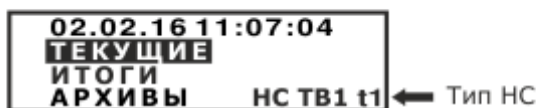


Рис. 3.8 – Сигнализация о наличии НС

Конкретный код НС отображается в пунктах меню «ТЕКУЩИЕ» или «АРХИВЫ» напротив индицируемого параметра. Пример индикации кода НС приведен на рис. 3.9.

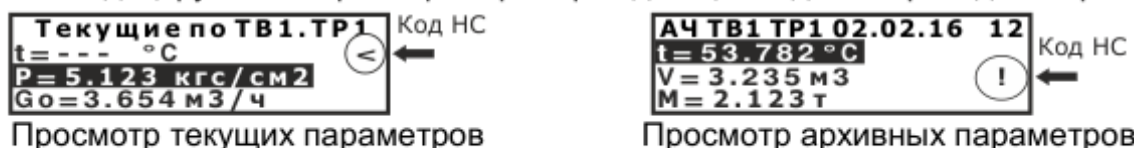


Рис. 3.9 – Пример индикации кода НС

**Примечание** Коды НС в меню «ИТОГИ» не отображаются.

#### 3.5.1 Перечень кодов нештатных ситуаций:

- «<» – значение параметра меньше минимума;
- «>» – значение параметра больше максимума;
- «!» – отсутствует напряжение питающей сети, обрыв линии связи или неисправность расходомера<sup>1)</sup>;
- «#» – величина дисбаланса масс превышает допустимый предел<sup>2)</sup>;
- «R» – наличие реверса в системе теплоснабжения;
- «o» – отсутствие теплоносителя (пустая труба).

**Примечания** 1. Контроль обрыва линии связи или неисправности расходомера возможны только при применении расходомеров Питерфлоу.  
2. НС по дисбалансу масс отображается только в меню «АРХИВ» для параметра dM.

#### 3.5.2 Контроль текущего расхода

При установке типа водосчетчика «Механич.» и превышении входной частоты от расходомера величины в 2 Гц (более высокая частота принимается за дребезг контактов геркона), формируется код НС «>» и на индикатор выводится значение расхода, соответствующее частоте 2 Гц.

При установке режима контроля сетевого питания (работоспособности) расходомеров (Контр. ВС≠Нет) и не подключенном сигнале контроля (более подробно см. п. 3.5.8), на индикатор выводится фактическое значение расхода и отображается код НС «!» (отсутствует электропитание ВС).

#### 3.5.3 Контроль давления

Контролируются измеренные значения входного тока от датчиков давления. Если значения выходят за диапазон 3,2...24 мА, то в архиве фиксируется код НС «<<» или «>>», а на индикатор выводится сообщение «— — —». При наличии НС по

давлению расчет массы и энергии выполняется по договорному значению давления ( $P_{дог1} \div P_{дог3}$ ).

### 3.5.4 Контроль температуры

Контролируются измеренные текущие значения температур на соответствие диапазону. Если значение температуры выходит за указанный диапазон, то в архиве фиксируется код НС «<» или «>» и на индикаторе отображается «— — —».

Расчет массы и энергии по трубопроводам  $Tr1 \div Tr3$  при наличии НС определяется значением настроечного параметра «**Контр.t**». Варианты представления информации о текущих и архивных данных представлены в таблице 4.

Таблица 4.

Параметр	Диапазон контроля	Контр.t	Текущие		Архив	
			Значение	Код НС	Значение	Код НС
t1,t2,t3	0 ÷ +180 °C	Счет.отм.	— — —	«<» или «>»	— — — —	«<» или «>»
		С подст.	— — —	«<» или «>»	tдог1 ÷ tдог3	«<» или «>»
tx	0 ÷ +180 °C	✘	— — —	«<» или «>»	tx дог.	«<» или «>»
tnв	-50 ÷ +130 °C	✘	— — —	«<» или «>»	— — — —	«<» или «>»

Примечание: ✘ – любое значение

### 3.5.5 Контроль разности температур

Контролируется разность температур  $dt=(t1-t2)$ . Если значение разности температур меньше, чем допустимая величина **dtmin**, то на индикаторе и в архиве фиксируется код НС «<».

Расчет энергии по ТВ при наличии НС определяется значением настроечного параметра «**Контр.dt**». Варианты представления информации о текущих и архивных данных представлены в таблице 5.

Таблица 5.

Параметр	Диапазон контроля	Контр.dt	Текущие		Архив	
			Значение	Код НС	Значение	Код НС
dt	dt < dtmin °C	Нет	Фактич. dt	нет	Фактич. dt	нет
		Без подст.	Фактич. dt	«<»	Фактич. dt	«<»
		С подст.	dtmin	«<»	dtmin	«<»
		Счет.отм	— — —	«<»	— — —	«<»

При отсутствии теплоносителя ( $V1, V2 = 0$ ), разность температур не контролируется.

### 3.5.6 Контроль «часового тепла»

При расчете часового тепла могут возникнуть ситуации, когда полученный результат или одно из слагаемых в расчетной формуле становится отрицательным.

ТВ7 в зависимости от значения параметра «**Контр.Q**», контролирует данную ситуацию и корректирует результат вычислений.

Варианты представления информации в архивах в зависимости от значения параметра «**Контр.Q**» представлены в таблице 6.

Таблица 6.

Контр.Q	Значение в архиве	Код НС
Нет	Фактическое значение $Q_{12}$ и $Q_g$	нет
Без подст.	Фактическое значение $Q_{12}$ и $Q_g$	«<»
С подстан.	Откорректированное значение $Q_{12}$ и $Q_g$ . (Отрицательным результатам присваивается значение 0)	«<»
Счет отм.	— — —	«<»

### 3.5.7 Контроль разности часовых масс (баланс масс)

Контроль разности часовых масс применяется **ТОЛЬКО** для схем измерений, в которых параметр  $dM$  рассчитывается по разности  $dM=(M1-M2)$  (СИ=1, 2, 4 и 6).

Контроль небаланса масс выполняется в конце часа. Разность масс  $M1-M2$  сравнивается с величиной допустимого небаланса  $НБ$ . Величина небаланса определяется как  $НБ=10^{-2} dM_{max} (M1+M2)$ , где  $dM_{max}$  – допустимое значение небаланса (%), которое выбирается исходя из погрешности одного расходомера. В зависимости от параметра «**Контр.dM**» в архив записываются измеренные или откорректированные значения  $M1$  и  $M2$ . Алгоритм формирования архивных записей  $M1$  и  $M2$  при различных значениях «**Контр.dM**» приведен на рис. 3.10.

Контр.dM	dM=M1-M2			Тип системы
	-НБ	0	+НБ	
Нет	Мизм, кода НС нет			Любая
Без подстан.1	Мизм+НС «#»	Мизм		Открытая
Без подстан.2	Мизм+НС «#»	Мизм	Мизм+НС «#»	Закрытая
С подстан.1	Мизм+НС «#»	Мсреднее	Мизм	Открытая
С подстан.2	Мизм+НС «#»	Мсреднее	Мизм+НС «#»	Закрытая

Рис. 3.10 – Формирование архива в зависимости от параметра **Контр.dM**

**Контр.dM = Нет** Контроля небаланса нет. В архив записываются измеренные значения  $M1$  и  $M2$ . Код НС не формируется.

**Контр.dM = Без подст.1.** Только фиксируется превышение (код НС «#») отрицательной разности масс над величиной небаланса. В архив записываются измеренные значения  $M1$  и  $M2$ .

**Контр.dM = Без подст.2.** Только фиксируется (код НС «#») превышение разности масс по модулю над величиной небаланса. В архив записываются измеренные значения  $M1$  и  $M2$ .

**Контр.dM = С подст.1** При превышении отрицательной разности масс над величиной небаланса фиксируется код НС «#» и в архив записываются измеренные значения  $M1$  и  $M2$ . Если разность масс находится в диапазоне  $-НБ < dM < 0$ , то архивные значения заменяются на среднее значение  $M1=M2=0,5 \cdot (M1+M2)$ .

**Контр.dM = С подст.2.** Если разность масс находится в диапазоне  $-НБ < dM < +НБ$ , то архивные значения  $M1$  и  $M2$  заменяются на среднее значение  $M1=M2=0,5 \cdot (M1+M2)$ . В противном случае фиксируется код НС «#» и в архив записываются измеренные значения  $M1$  и  $M2$ .

**Примечание** Коррекции подвергаются только архивные значения  $M1$  и  $M2$ . Значения объемов  $V1$  и  $V2$  заносятся в архив без корректировки.

### 3.5.8 Контроль электропитания или работоспособности ВС

Вычислитель позволяет контролировать наличие электросетевого питания на расходомерах или индивидуальную работоспособность расходомеров «Питерфлю», включая контроль целостности линии связи. Источником сигнала контроля являются:

1. Дополнительный импульсный вход (X10:1). Следует подать напряжение от 10 до 16 В с одного из блоков электропитания расходомеров. Данный способ рекомендуется применять в случае подключения блоков электропитания вычислителя и расходомеров к разным фазам или автоматам.

2. Разъем **PWR** (см. схемы подключения, Приложение Б). Данный способ контроля рекомендуется при подключении вычислителя и расходомеров к одному автомату.

3. Импульсные входы (X4, X5). Применяется **ТОЛЬКО** для расходомеров Питерфлю. При этом выход расходомера должен иметь режим «**Инверсный**» или «**Телеметрия**».

Способ контроля выбирается установкой параметра «**Контр. ВС**» по каждому из трубопроводов теплового ввода. Источник сигнала контроля задается выбором параметра «**ДОП. ИМП. ВХОД–Использ.**».

При отсутствии электропитания (выходе из строя расходомера или обрыве линии связи – только для Питерфлоу) формируется код диагностируемой ситуации НС «!» по объему и массе по трубопроводам, для которых установлен режим контроля.

Дальнейший расчет масс, потребленной энергии и архивирование параметров выполняется в зависимости от значения параметра «**Контр. V**» (см. п.3.5.9).

НС по отключению электропитания расходомеров формируется при пропадании контрольного напряжения на время не менее 2 мин.

Таблица 7 Варианты контроля сетевого питания расходомеров

Вариант контроля	Схема подключения	Описание	Настройки	
			ДОП. ИМП. ВХОД–Использ.	Контр.ВС
		Нет контроля электропитания расходомеров	Любое значение	НЕТ
1		Контроль электропитания ВС через дополнительный вход. Плюс БП расходомера подключать на контакт X10:1 (X5:3 для 04.1М Лайт), минус – на любой свободный контакт X4, X5:В (любой свободный контакт «Fх–» X4, X5 для 04.1М Лайт).	Контр.сети	Сеть общ
2		Контроль электропитания ВС через разъем <b>PWR</b> вычислителя	Любое значение, кроме «Контр.сети»	Сеть общ
3		Контроль электропитания ВС, работоспособности расходомера и целостности линий связи через импульсные входы вычислителя. <b><u>ТОЛЬКО для расходомеров Питерфлоу</u></b>	Любое значение, кроме «Контр.сети»	Индив.РС

**ВНИМАНИЕ!** Подачу на дополнительный вход напряжения выше 16 В (вариант 1) следует выполнять через резистор номиналом 30...100 кОм.

### 3.5.9 Контроль часового объема

Контролируется измеренное значение объема по каждому из трубопроводов на **часовом интервале**, на предмет выхода за установленные пределы (**V<sub>min</sub>** и **V<sub>max</sub>**). В зависимости от значения параметра «**Контр.V**» (контроль часового объема) и выбранного режима контроля наличия электропитания ВС активизируются различные НС по объему и рассчитанной массе.

Варианты представления информации в архивах в зависимости от значения параметра «**Контр.V**» представлены в таблице 8.

Таблица 8.

Контр.V	V <sub>факт</sub> =0		0<V <sub>факт</sub> <V <sub>min</sub>		V <sub>факт</sub> >V <sub>max</sub>	
	Значение	Код НС	Значение	Код НС	Значение	Код НС
Нет	0	нет	V <sub>факт</sub>	нет	V <sub>факт</sub>	нет
Без подст.			V <sub>факт</sub>	«<»	V <sub>факт</sub>	«>»
С подст.			V <sub>min</sub>	«<»	V <sub>дог</sub>	«>»
С подст. и контр.U <sup>1)</sup>			V <sub>min</sub>	«<»	V <sub>дог</sub>	«>»
Счет отменен <sup>2)</sup>			V <sub>факт</sub>	«<»	V <sub>факт</sub>	«>»

<sup>1)</sup> При пропадании сетевого питания расходомеров в архив записывается значение договорного объема (V<sub>дог</sub>) и код НС «!». При других значениях «**Контр.V**» в архиве фиксируется код НС «!», а значение часового объема заменяется прочерками.

<sup>2)</sup> Расчет массы и энергии останавливается, в архиве по объему фиксируется код НС «<» или «>». Значение часового объема равно фактическому значению.

### 3.5.10 Контроль отсутствия теплоносителя (пустая труба)

Вычислитель фиксирует факт отсутствия теплоносителя в трубопроводе при условии, что расходомер выдает логический сигнал «Пустая труба» или используется расходомер Питерфлоу в режиме Телеметрия.

Логический сигнал подается на один из дискретных входов ДВ1...ДВ4. В настройках по трубопроводу следует установить параметр «Контр ПТ=Да» и задать номер дискретного входа: «Вход ПТ=x», где x – номер входа. Дополнительно в настройках дискретных входов задается тип уровня входного канала (нормально замкнутый (НЗ) или нормально разомкнутый (НР)) и время подтверждения срабатывания (T<sub>подтв.</sub>).

При использовании расходомеров Питерфлоу в режиме Телеметрия дискретные входы не задействуются.

При появлении сигнала «Пустая труба» длительностью более 2 минут, на индикаторе отображается код НС «о» с указанием номера трубопровода и начинает наращиваться итоговый счетчик длительности отсутствия теплоносителя – T<sub>пт</sub>.

### 3.5.11 Контроль реверса

Контроль реверса в ТВ7 возможен только для открытых систем теплоснабжения, когда теплоноситель подается по обратному трубопроводу (Тр2). Применяемая конфигурация теплового ввода **СИ=4, КТЗ=1, ФРТ=1** или **3; Контр.R=Есть**.

Варианты представления информации в архивах в зависимости от значения параметра «**Контр.R**» представлены в таблице 9.

Таблица 9

Контр.R	Значения в архиве				Код НС
	V2	V3	M2	M3	
Нет	V2	V3	V2·ρ2	V3·ρ2	нет
Без подст.	V2	V3	V2·ρ2	V3·ρ2	«R»
С подстан.	0	V2	0	V2·ρ2	нет
Счет отм.	V2	V3	- - -	- - -	«R»

При «**Контр. R=Без подстан.**» контролируется только сам процесс реверса. Расчет массы и тепловой энергии выполняется по фактическим значениям расхода и фиксируется НС по реверсу.

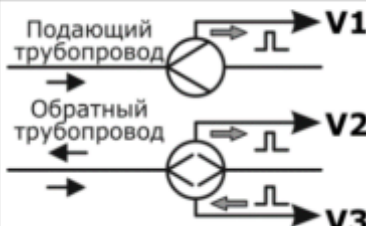
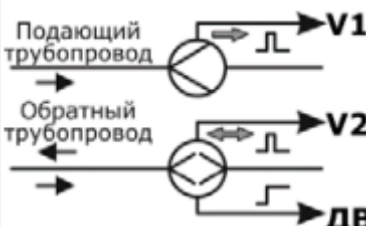
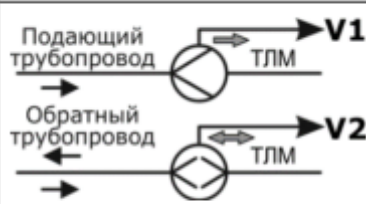
Фиксация НС происходит если сигнал «Реверс» от расходомера или наличие импульсов на реверсном выходе присутствует непрерывно в течение не менее 2 мин.

При «**Контр. R=C подстан.**» реверсный поток в обратном трубопроводе фиксируется в архиве по трубопроводу 3. То есть, при реверсе наращиваются итоговые показания по V3 и M3. Наращивание V2 и M2 останавливается. При этом контроль разности температур отключается. НС по реверсу не фиксируется.

При «**Контр. R=Счет отменен.**». Расчет массы и тепловой энергии останавливается, в архивы заносятся фактические значения объемов по V2 и V3, а также фиксируется НС по реверсу.

В зависимости от режимов выходов расходомеров возможно 3 варианта контроля реверса в ТВ7.

Таблица 10 Варианты подключения и настройки ТВ7 для учета реверса







Варианты контроля реверса	Режим вы-хода ВС на тр2	Пара-метр	Настройки по трубам		
			Тр1	Тр2	Тр3
<b>Вариант 1</b> 	F1 - импульсн. F2 - импульсн.	Тип ВС	Электр	Электр	Электр
		Контр. ВС	Сеть общ/ Индив.РС	Сеть общ/ Индив.РС	Сеть общ/ Индив.РС
		Вход R	<b>0</b>		
<b>Вариант 2</b> 	F1 - импульсн. F2 - логический	Тип ВС	Электр	Электр	Электр
		Контр. ВС	Сеть общ/ Индив.РС	Сеть общ/ Индив.РС	<b>НЕТ</b>
		Вход R	<b>1...4</b>		
<b>Вариант 3</b> 	F1(F2) - телеметрия	Тип ВС	Телеметр.	Телеметр.	Электр
		Контр. ВС	Индив.РС	Индив.РС	<b>НЕТ</b>
		Вход R	- - -		

### 3.6 Коррекция часов тепловычислителя

Вычислитель допускает коррекцию текущего времени без снятия пломбы представителя снабжающей организации.

Диапазон коррекции  $\pm 15$  мин. Разрешенный интервал коррекции времени с 20 до 40 мин текущего часа, чтобы в результате коррекции часов не происходила смена текущего часа.

Порядок коррекции часов:

1. Запретить доступ к настроечным параметрам.
2. Установить сервисный режим просмотра, нажав на 8 с кнопку **Меню**.
3. Выбрать меню **«НАСТРОЙКИ»** и нажать кнопку **Ввод**.
4. Выбрать подраздел **«СИСТЕМНЫЕ»** и нажать кнопку **«Ввод»**.
5. Клавишами  или  выбрать подраздел НАСТР. ДАТЫ/ВРЕМЕНИ и нажать кнопку **«Ввод»**.
6. Клавишами  или  выбрать подраздел ВРЕМЯ и нажать кнопку **«Ввод»**.
7. Клавишами  или  установить требуемое время и нажать кнопку **Ввод**.
8. Для выхода в главное меню нажать кнопку **«Меню»** несколько раз.

**ВНИМАНИЕ!** Если выполнить операции по пп 2...6 при разрешенном доступе, то будет выполнен СБРОС архива!

### 3.7 Режим «ТЕЛЕМЕТРИЯ»

Режим телеметрии (ТЛМ) предназначен для передачи измерительной, диагностической и идентификационной информации на тепловычислитель ТВ7 исполнения М по импульсному выходу расходомеров Питерфлоу.

**ВНИМАНИЕ!** Для работы в режиме телеметрии один из числоимпульсных выходов расходомеров Питерфлоу предварительно должен быть настроен на режим «Телеметрия».

Передаче подлежат следующие параметры:

- текущий расход,
- объемы с нарастающим итогом в прямом и обратном направлениях; время наработки и время наработки с ошибкой расходомера.
- параметры настройки и идентификации: вес импульса, ДУ, максимальный расход и класс расходомера, заводской номер, калибровочные коэффициенты, номер версии и контрольная сумма встроенного ПО, режимы числоимпульсных выходов.

**Примечание** В режиме телеметрии могут работать как все импульсные входы вычислителя, так и отдельные, совместно с импульсным режимом по другим каналам.

Расходомер Питерфлоу подключается стандартным образом по числоимпульсному выходу. В настройках вычислителя следует установить тип водосчетчика – **«Тип ВС=Телеметрия»**.

**Примечание** Ток потребления тепловычислителя в режиме телеметрии выше, чем при работе в импульсном режиме, поэтому применять ТВ7 в данном режиме рекомендуется с внешним блоком питания.

**Примечания** При использовании режима телеметрии ряд настроечных параметров могут принимать любые значения, так как не используются в процессе работы. В частности:

1. Вес импульса (параметр ВИ). Реальный вес импульса расходомера передается по каналу связи.
2. Применение дискретного входа для контроля реверса. Данный параметр используется только в конфигурации СИ=4, КТЗ=1. Изменение направления потока теплоносителя передается по телеметрии, поэтому дискретный вход не используется.
3. Применение дискретного входа для контроля отсутствия теплоносителя. Отсутствие теплоносителя передается по телеметрии, поэтому дискретный вход не используется.

### 3.7.1 Диагностика состояния расходомера Питерфлоу

Контроль параметров, передаваемых расходомером по телеметрии доступен в меню СЕРВИС/ТЕЛЕМЕТРИЯ. Последовательность действий по просмотру параметров расходомеров приведена на рис. 3.11.



Рис. 3.11 – Порядок просмотра состояния расходомера

Диагностические сообщения от расходомера передаются в системе кодировки NAMUR. Перечень диагностических сообщений приведен в таблице 11.

Таблица 11.

Коды ошибок Питерфлоу на индикаторе ТВ7	
E0	Загрязнение электродов
E2	Пустая труба
F3	Неисправность аппаратуры
E4	Магнит
E5	Замыкание электродов
A9	Доступ к калибровкам
E11	Перегрузка частотного выхода
E12	Расход больше максимума
F20	Обрыв индуктора
F21	КЗ индуктора
A22	Ошибка тока

### 3.8 Сервисные функции

Меню «СЕРВИС» предназначено для:

- просмотра информации о приборе (Сервис–Информация о приборе);
- настройки коммуникационных портов Com1 и Com2 (Сервис–Коммуникации);
- контроля значения входных сигналов (Сервис–Наладка);
- сброса содержимого архива и итоговых параметров (Сервис–Сброс архива);
- перевода вычислителя в режим поверки (Сервис–Поверка);
- переключения активной БД (Сервис–Активная БД);
- просмотра статистики по энергопотреблению (Сервис–Энергопотребление);
- просмотра аппаратных неисправностей (Сервис–Апп. неисправности);
- контроля состояния дискретных входов (Сервис–Дискретные входы);
- контроля напряжения питания (Сервис–Напр. питания);
- просмотра состояния расходомера Питерфлоу (Сервис–Телеметрия).

Для входа в меню «СЕРВИС» следует разрешить сервисный уровень меню, удерживая не менее 8 с клавишу МЕНЮ.

#### 3.8.1 Информация о приборе

При входе в данный пункт на экране отображаются сведения о приборе.

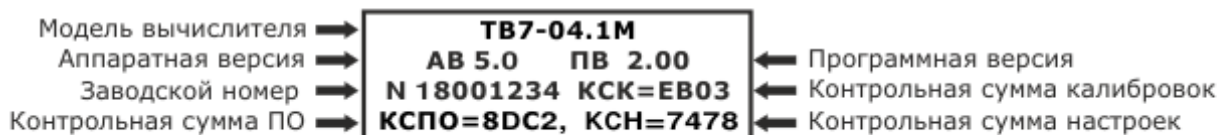


Рис. 3.12 – Информация о приборе

#### 3.8.2 Коммуникации

Подраздел предназначен для настройки Com-портов.

Скорость обмена выбирается в диапазоне 1200...115200 бит/с.

Доступны протоколы: Modbus RTU, Modbus ASCII, PPP.

**Примечание** Порт **Com1** соответствует интерфейсу RS232, **Com2** – Ethernet/RS485/.

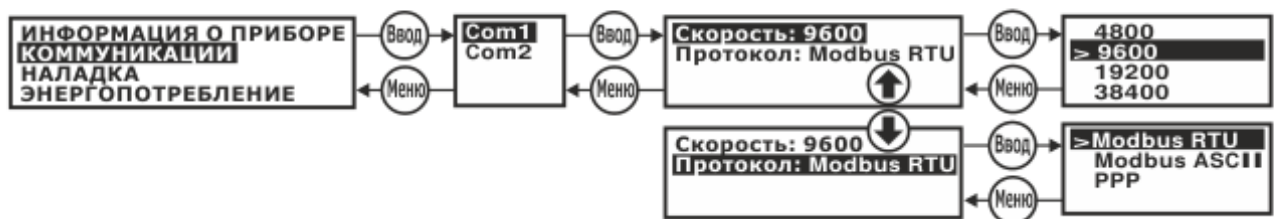


Рис. 3.13 – Настройка Com-портов

**Примечание** Максимальная скорость обмена по интерфейсу RS232 **9600 кбит/с**.

**Примечание** При работе по интерфейсу Ethernet настройки Com2 должны быть: Скорость – 115200; Протокол – Modbus RTU.

### 3.8.3 Наладка

В данном пункте отображаются значения входных сигналов по каждому из каналов.

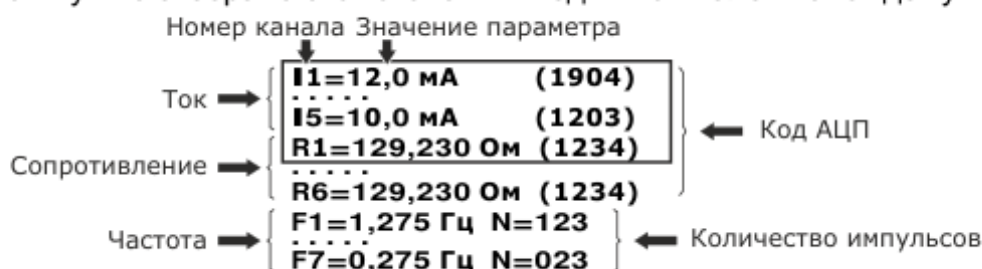


Рис. 3.14 – Значения входных сигналов

**Примечание** Значение частоты F8 соответствует доп. импульсному входу.

### 3.8.4 Дискретные входы

В данном пункте отображаются значения входных сигналов на дискретных входах.

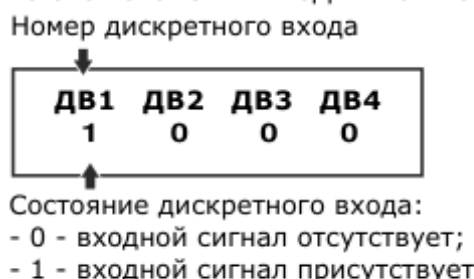


Рис. 3.15 – Состояние входных сигналов на дискретных входах

**Примечание** В модели 04.1М Лайт дискретные входы отсутствуют.

### 3.8.5 Проверка

Для перевода вычислителя в режим ПОВЕРКА необходимо:

- разрешить доступ к настроечным параметрам, нажав кратковременно на кнопку доступа (см. рис. 2.2);
- с помощью клавиш  $\uparrow$  или  $\downarrow$  выбрать и войти в раздел **СЕРВИС–ПОВЕРКА**;
- клавишами  $\uparrow$  или  $\downarrow$  подтвердить необходимость входа в режим Проверка «Вкл» и нажать клавишу **ВВОД**. Для отказа выбрать «Выкл».



Рис. 3.16 – Включение режима проверки

После включения режима проверки:

- в вычислитель загружается поверочная база данных;
- устанавливается время хх:58:00.

Факт нахождения вычислителя в режиме проверки подтверждается мигающим символом «П» в правом верхнем углу экрана.

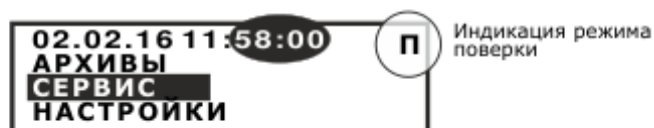


Рис. 3.17 – Индикация режима поверки

По окончании поверки вычислителя необходимо отключить данный режим. Последовательность действий аналогична включению поверки.

При выходе из поверки содержимое текущей БД восстанавливается.

**ВНИМАНИЕ!** После окончания поверки необходимо установить дату и время и сделать **СБРОС АРХИВА**.

**Примечание** При поверке в автоматическом режиме перевод вычислителя в режим поверки и возврат из него, а также установка времени и сброс архива производятся **АВТОМАТИЧЕСКИ**.

Информация о факте поверки фиксируется в архиве событий.

### 3.8.6 Смена активной БД

Подраздел предназначен для смены активной БД.



Рис. 3.18 – Смена активной БД

**Примечание** Изменение текущей БД с клавиатуры возможно при условиях:

1. Использование БД2 разрешено (**УПРАВЛЕНИЕ БД2–Использование БД2–Да**).
2. Задан способ переключения БД «**Вручную**».
3. Разрешена смена БД с клавиатуры (**С паролем** или **С доступом**).
4. Схемы измерений во всех ТВ (ТВ1...ТВ3) БД2 не равны нулю.

**Примечание** Пароль по умолчанию 11111.  
Утеря пароля приведет к невозможности его восстановления без обращения к производителю.

Информация о факте смены БД фиксируется в архиве административных событий.

### 3.8.7 Энергопотребление

Подраздел предназначен для вывода справочной информации о времени работы вычислителя в режимах, влияющих на ресурс батареи:

- Нараб. без ВП – работа вычислителя от батареи (без внешнего питания);
- Расчет. рес. бат. – расчетное время исчерпания ресурса батареи;
- Нараб. дисплея – длительность работы дисплея от батареи;
- Нараб.по сети – работа по интерфейсу от батареи.

```

Нараб. без ВП : 1ч
Нараб. дисплея : 123 ч
Нараб.по сети : 32 ч
Расч. рес. бат. : 8789 ч
  
```

Рис. 3.19 – Информация о работе вычислителя

## 4 Подготовка к эксплуатации

### 4.1 Распаковка

После распаковки ТВ7 помещают в сухое отапливаемое помещение на 24 часа.

### 4.2 Место установки и крепление

При выборе места установки следует учитывать, что допустимыми для ТВ7 являются рабочие условия согласно пункту 1.2.4. Наиболее благоприятная температура окружающего воздуха от 15 до 25 °С. В помещении недопустимо наличие паров кислот, щелочей, примесей аммиака, сернистых и других газов, вызывающих коррозию, а также недопустима конденсация влаги.

Место установки не должно располагаться вблизи силовых кабелей, электрощитов, сварочных аппаратов и т.п., иначе ТВ7 следует защитить заземленным металлическим коробом.

Крепление основания корпуса производится винтами в 4-х точках согласно рис. 4.1 (при снятой крышке монтажного отсека) или на DIN-рейку.

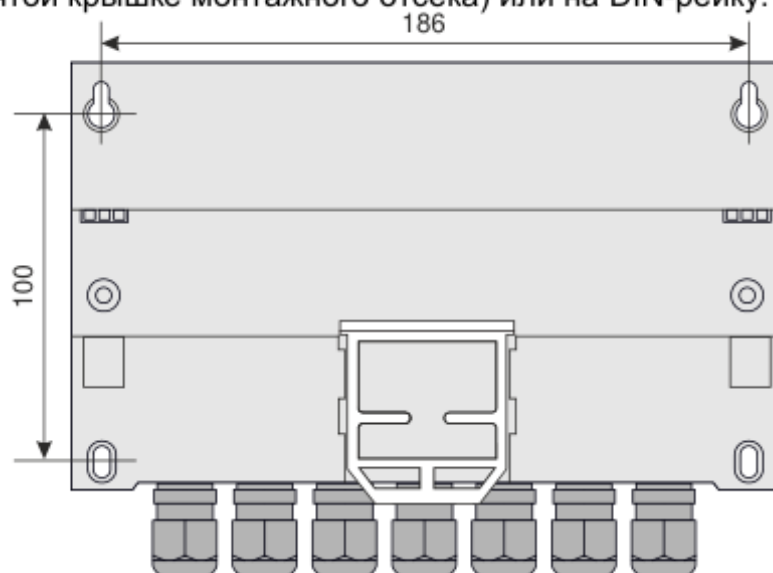


Рис. 4.1 – Схема крепления корпуса ТВ7

## 4.3 Подключение внешних цепей

### 4.3.1 Общие требования

**ВНИМАНИЕ! ЗАПРЕЩАЕТСЯ ПРИМЕНЕНИЕ ДАТЧИКОВ, ВЫХОД КОТОРЫХ СВЯЗАН ЭЛЕКТРИЧЕСКИ С КОРПУСОМ (ЗЕМЛЕЙ)!**

Диаметр кабеля, пропускаемого через кабельные вводы, выбирается от 4 до 8 мм. Сечение проводников, подключаемых к разъемам, должно быть 0,12–0,75 мм<sup>2</sup>.

Если в радиусе до 10 метров от ТВ7 и первичных датчиков отсутствуют силовые проводники с индуктивной нагрузкой более 1 А (трансформаторы, сварочные аппараты, двигатели) и прочие источники электромагнитных помех, то линии связи с датчиками допускается прокладывать незранированными кабелями.

При наличии вышеперечисленных источников электромагнитных помех линии связи с датчиками рекомендуется выполнять экранированными кабелями либо прокладывать в металлических трубах или металлорукавах. При этом для прокладки сигнальных линий можно применить общий кабель.

Экраны кабелей должны быть электрически соединены между собой (только в одной точке) и общим проводом прибора. Для этой цели использовать контакты 1В..4В разъемов X4 или X5. Для тепловычислителя ТВ7-04.1 Лайт экраны кабелей подключать к контактам 1 или 4 разъемов X4 или X5.

Пример подключения приведен на рис. 4.2.

Запрещается присоединение экранов к любым посторонним цепям, включая заземления и зануления. **Следует применять кабели, имеющие изоляцию поверх экрана.**

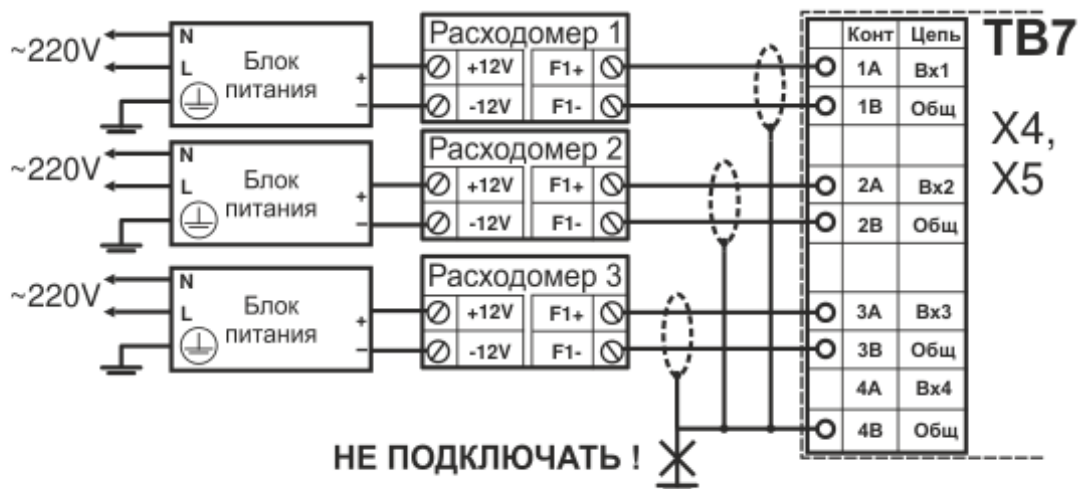


Рис. 4.2 Пример подключения импульсных линий связи

Импульсные датчики подключаются 2-х жильным кабелем длиной до 500 м.

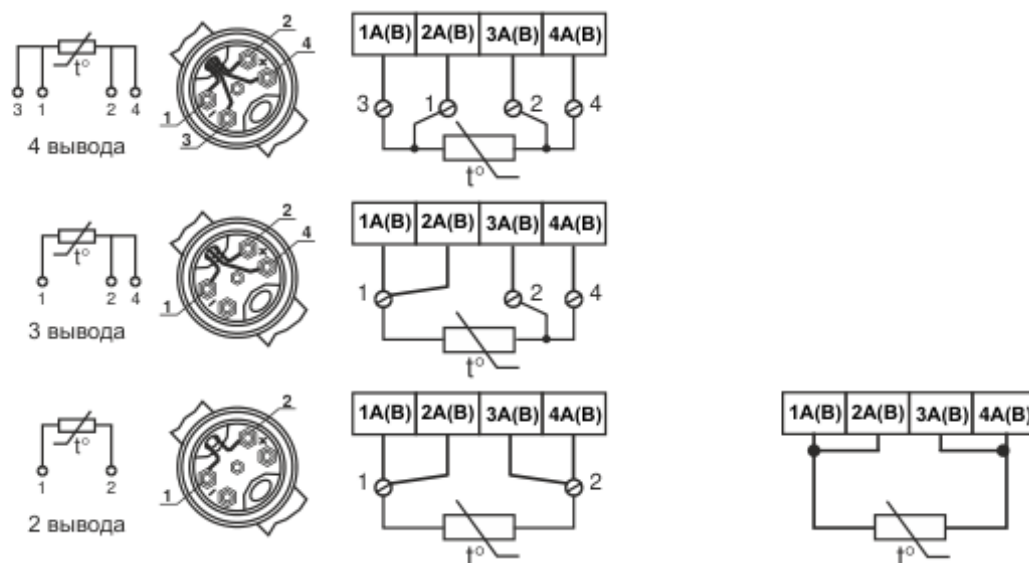
К импульсному входу ТВ7 могут подключаться устройства с питанием их выхода от тепловычислителя (пассивный тип) или от собственного источника (активный тип).

Защитное заземление ТВ7 от поражения электрическим током не требуется.

### 4.3.2 Подключение термопреобразователей сопротивления

ТС подключается 4-х жильным кабелем длиной до 500 м при условии, что сопротивление каждой жилы кабеля не превышает 100 Ом.

Варианты подключения ТС в зависимости от исполнения показаны на рис.4.3.



а) Подключение ТС по 4-проводной схеме

б) Подключение 2-х проводных ТС

Рис. 4.3 - Варианты подключения ТС

Допускается подключение одного ТС на несколько каналов измерения температуры тепловычислителя.

**Примечание** Схема подключения на рис.4.3.б относится только к ТС с неразъемным двухпроводным кабелем.

**ВНИМАНИЕ!** Нарращивание неразъемного двухпроводного кабеля не допускается!

### 4.3.3 Подключение ультразвуковых расходомеров

Для питания УЛЬТРАЗВУКОВЫХ РАСХОДОМЕРОВ БЕЗ СОБСТВЕННОГО ИСТОЧНИКА ПИТАНИЯ предусмотрен клеммник X10. На контакты 2...4 выводится напряжение 3,6В. Схема подключения УЗ расходомеров приведена на рис.4.4.

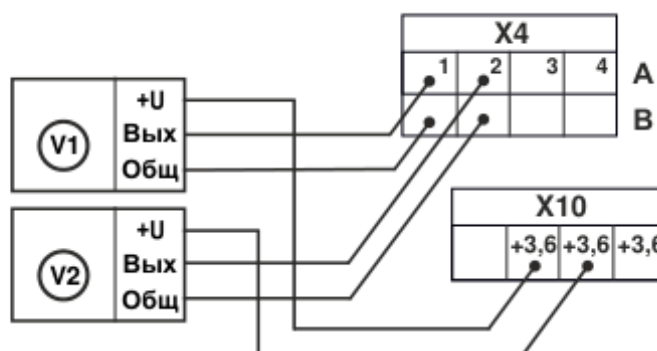


Рис. 4.4 Пример подключения УЗ счетчиков с питанием от тепловычислителя

**Примечание** При подключении ультразвуковых расходомеров к вычислителю с автономным питанием использовать батарею питания типа **D** !

### 4.3.4 Подключение датчиков давления

Датчики давления (ДД) подключаются 2-х жильным кабелем длиной до 500 м. Входное сопротивление для токовых датчиков составляет 49 Ом.

Подача питания на ДД в ТВ7 комплектации Стандарт организовано через контакты группы А разъемов X6 и X7 (рис. 4.5). Питание на группы ДД может подаваться от блока питания тепловычислителя при установленных джамперах JMP1 и/или JMP2 или непосредственно на контакты А при снятых джамперах JMP1 и/или JMP2. Данное решение позволяет использовать различные варианты подключения ДД, отличающиеся количеством применяемых блоков питания (рис. 4.6).

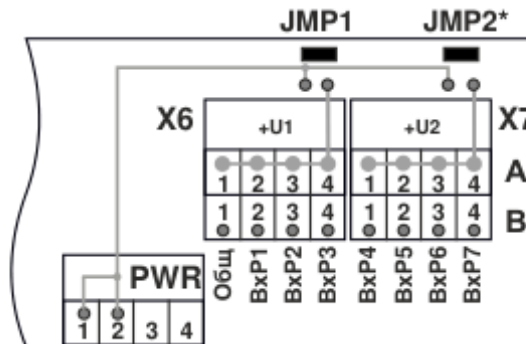
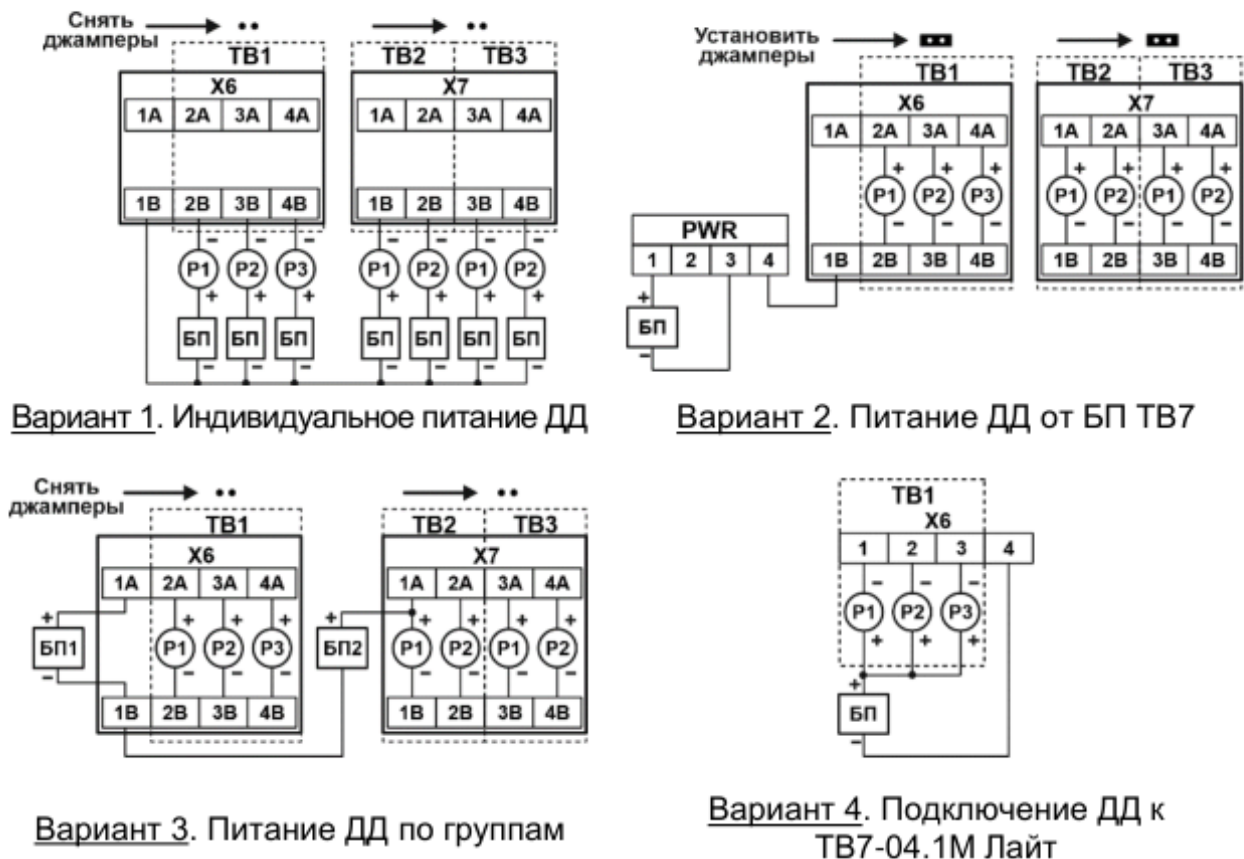


Рис. 4.5 – Организация питания датчиков давления



Вариант 1. Индивидуальное питание ДД

Вариант 2. Питание ДД от БП ТВ7

Вариант 3. Питание ДД по группам

Вариант 4. Подключение ДД к ТВ7-04.1М Лайт

Рис. 4.6 – Варианты подключения датчиков давления к ТВ7

**Примечания**

1. При наличии встроенного адаптера интерфейса RS485/Ethernet/Bluetooth/Wi-Fi питание датчиков давления выполняется от отдельного (отдельных) БП.
2. Блок питания ТВ7 обеспечивает работу до 3-х датчиков давления.

## 4.4 Ввод настроечных параметров

Перед вводом в эксплуатацию необходимо произвести настройку тепловычислителя на конкретную конфигурацию системы теплоснабжения.

Настройка тепловычислителя выполняется помощью программы «**ТВ7 Конфигуратор**». Полную настройку или изменение некоторых параметров можно выполнить вручную через систему меню в соответствии с п. 3.1.2.

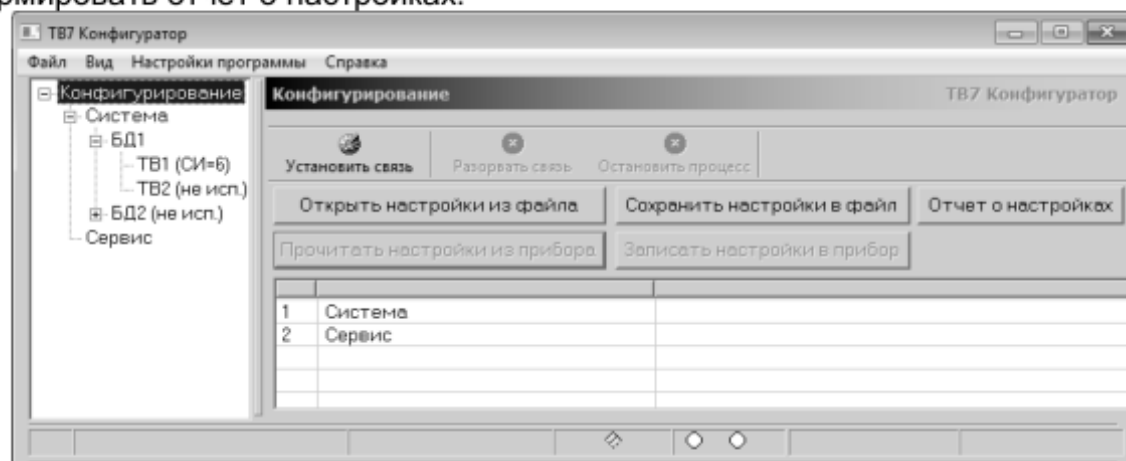
**ВНИМАНИЕ!** Значения настроечных параметров рекомендуется согласовать с теплоснабжающей организацией, предварительно оформив в виде таблицы.

Сформировать таблицу с настроечными параметрами можно в программе «**ТВ7 Конфигуратор**» без подключения к вычислителю. Для этого необходимо:

1. Ввести в программе необходимые настроечные параметры.



2. Сохранить настройки в файл для последующей записи в вычислитель, а также сформировать отчет о настройках.



3. Распечатать отчет о настройках. Отчет о настройках можно вложить в проектную документацию. Пример отчета о настройках (настроечная БД) приведен в приложении Д.

После ввода настроечных параметров рекомендуется выполнить операцию **СБРОС АРХИВА** (см. п. 3.2).

## 4.5 Апробация функционирования

После монтажа и ввода базы данных надо убедиться в нормальном функционировании узла учета. Для этого следует последовательно вывести на индикатор значения температур и объемных расходов. При сомнениях в реальности их значений последовательно проверяют: монтаж цепей, настроечные параметры на соответствие паспорту датчиков и датчиков на соответствие их паспорту. При наличии кодов НС, следует устранить вызвавшую их причину, руководствуясь пунктом 5.2.

## 5 Обслуживание при эксплуатации

### 5.1 Порядок эксплуатации

В процессе эксплуатации взаимодействие пользователя с ТВ7 в основном сводится к считыванию текущих и архивных показаний и внешнему осмотру.

При необходимости также производят:

- смену схемы измерений (например, зимней на летнюю и наоборот) – при наличии одной базы данных БД1 или смену баз данных – при работе с двумя БД.
- подключение модема, компьютера (в том числе изменение значений скорости обмена) – без снятия пломбы.

С установленной ТРОН.407290.007 МП периодичностью один раз в 4 года проводят поверку.

При снятии с эксплуатации на поверку необходимо зафиксировать архивные показания, поскольку в результате поверки они будут стерты из памяти ТВ7.

Отправка ТВ7 на поверку допускается без монтажного отсека (нижней части вычислителя).

### 5.2 Устранение нештатных ситуаций

ТВ7 имеет систему диагностики. Диагностике подвергаются:

- параметры систем теплоснабжения ТВ1...ТВ3;
- аппаратная часть тепловычислителя;
- наличие напряжения во внешней электросети, питающей ВС.

Для устранения НС в системах ТВ1...ТВ3 проводят мероприятия по проверке и устранению возможных причин. В первую очередь следует проверить:

- Надежность контактов на стороне датчика и ТВ7;
- Обрыв, короткое замыкание или замыкание на землю линии связи;
- Соответствие полярности сигнала.

В случае появления аппаратных неисправностей прибор следует отправить на завод-изготовитель или в сервисный центр.

Аппаратные неисправности (АП) отображаются на индикаторе в меню «**СЕРВИС–Апп.неисправности**».

Перечень аппаратных неисправностей:

- **АЦП1, АЦП2** – неисправность АЦП;
- **EEPROM, EEPROMw** – неисправность памяти;
- **Пит. датчиков** – низкое напряжение на контактах 2...4 клеммника X10\*;
- **RTC** – неисправность часового кварца;
- **CLK** – неисправность высокочастотного кварца.

---

\* Клеммник X10 используется ТОЛЬКО для питания УЗ датчиков расхода (см. п. Подключение ультразвуковых расходомеров). В остальных случаях клеммник должен оставаться свободным.

Рекомендации по устранению НС приведены в таблице 12.

Таблица 12

НС	Способ устранения
Температура вне диапазона измерений	Проверить: – Соответствие данных паспорта ТС и значения настройки. – Целостность чувствительного элемента. Сопротивление ТС при температуре близкой 20 °С должно быть в пределах 107–109 Ом для 100П и Pt100 и 535–545 Ом для 500П и Pt500. – Правильность подключения ТС к тепловычислителю (рис. 4.3), обращая внимание на номера контактов в ТС и ТВ7.
Давление вне диапазона измерений	Проверить: – Функционирование блока питания датчика давления. – Наличие выходного тока от датчика.
Объем вне диапазона уставок	Проверить: – Обоснованность значений уставок и правильность ВИ. – Наличие сигнала от ВС.
Отсутствуют показания V, M и Q в архиве	Проверить наличие кодов НС по указанным параметрам. При наличии кодов устранить причины их возникновения
Небаланс масс вне диапазона уставки	Проверить: – Действительно ли нет подпитки системы теплоснабжения, а для закрытой системы – несанкционированного водоразбора. – Обоснованность значения уставки dMmax.
Тепловая энергия отрицательна	Проверить, что нет подпитки системы теплоснабжения и температура воды в обратном трубопроводе ниже, чем в подающем.
Перерывы в электропитании ВС (код НС в архиве «!»)	Проверить: – Корректность настройки способа контроля питания расходомеров. – Подключено ли контрольное напряжение с блока питания расходомера. Способ контроля сетевого питания расходомеров «Контр.ВС= Индив.РС» применять <b>ТОЛЬКО</b> для расходомеров Питерфлоу РС, имеющих режим выхода «Инверсный».

## 6 Транспортирование и хранение

Транспортирование ТВ7 следует производить только в упаковке автомобильным, железнодорожным, авиационным, речным и морским транспортом с обеспечением защиты от дождя и снега. При транспортировании должны соблюдаться: температура окружающего воздуха от минус 10 до 50 °С; относительная влажность до 95 % без конденсации влаги.

ТВ7 без упаковки допускает хранение в закрытых отапливаемых хранилищах при температуре от 10 до 30 °С и относительной влажности до 95 %. Конденсация влаги не допускается.

Хранение следует выполнять на стеллажах. Складирование ТВ7 друг на друга не допускается. Расстояние до отопительных устройств должно быть не менее 0,5 м. Воздух не должен содержать пыли, паров кислот и щелочи, а также газов, вызывающих коррозию. При хранении не требуется консервации и обслуживания.

## Приложение А – Система диагностики

### Диагностируемые ситуации в системах ТВ1...ТВ3

ТВ7 отображает на индикаторе и сохраняет в архиве код НС измеряемой величины. В таблице А1 и А2 приведены соответствие причин возникновения и кодов НС.

Таблица А1 – Распознавание НС по ее коду в текущих показаниях

Величина	Причина	Показания	Код
Температура $t1 \div t3$ и $t_x$	$t < 0^\circ\text{C}$	---	<
	$t > +180^\circ\text{C}$	---	>
Температура $t_{нв}$	$t < -50^\circ\text{C}$	---	<
	$t > +130^\circ\text{C}$	---	>
Давление $P1 - P3$	$I_{вх} < 3,2 \text{ мА}$	---	<
	$I_{вх} > 24 \text{ мА}$	---	>
Расход $Go1 - Go3$	$F > 2 \text{ Гц}$ при «Тип ВС» = Механич.	Соответствующее 2Гц	>
Расход $Go1 - Go3$	Не подключен контроль сети	Фактическое значение	!
Расход $Go1 - Go3$	Отсутствие теплоносителя	Фактическое значение	o
Расход $Go2$	Реверс	Фактическое значение	R

Таблица А2 – Распознавание НС по ее коду в часовых архивных показаниях

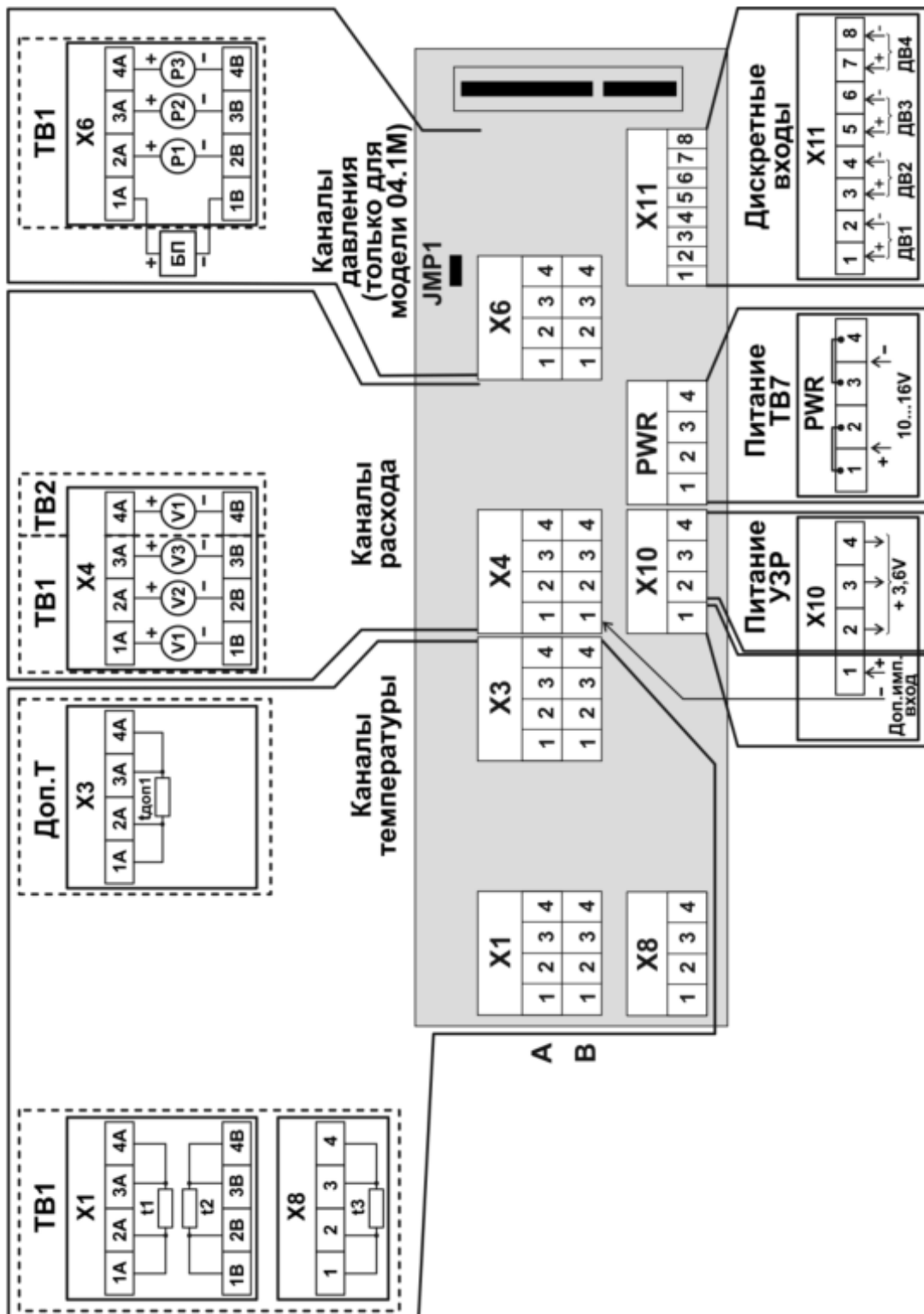
Величина	Причина	Настройки	Показания	Код	
Температура $t1, t2$ и $t3$	$t < 0$ или $t > 180^\circ\text{C}$	Контр. $p.t$	Счет отмен.	---	< или >
			Счет с подст.	$t_{дог}$	
Температура $t_x$	–	$t_{xдог}$			
Температура $t_{нв}$	$t < -50$ или $t > 130^\circ\text{C}$	–	---		
Давление $P1-P3$	$I_{вх} < 3,2 \text{ мА}$ или $I_{вх} > 24 \text{ мА}$	–	$P_{дог}$		
Объем $V1, V1$ и $V3$	$V_{факт} > V_{max}$	Контр. $V$	Без подст, Счет отменен	$V_{факт}$	>
			С подст., С подст. и контр. $U$	$V_{дог}$	
	$0 < V_{факт} < V_{min}$		Без подст, Счет отменен	$V_{факт}$	<
			С подст С подст. и контр. $U$	$V_{min}$	
	$V_{факт} = 0$		Контр. $V \neq$ С подст. и контр. $U$	0	
	Отсутствие сетевого питания или отсутствие связи по ТЛМ		Контр. $V =$ С подст. и контр. $U$	---	!
			$V_{дог}$		
Контроль пустой трубы	Контр. ПТ	Контр.ПТ=Да	Фактич. значение	o	
Объем $V2$	Реверсный поток	Контр. R	Контр.R≠Нет Контр.R≠С подст.	Фактич. значение	R
Масса $dM$ при $dM = M1-M2$	$dM < - \text{НБ}$	Контр. $dM$	Без подст. 1 и С подст. 1	Фактич. значение	#
	$dM < - \text{НБ}$ или $dM > \text{НБ}$		Без подст. 2 и С подст. 2		
Тепловая энергия $Q12^*$	$Q12 < 0$	Контр. Q	Без подст.	Фактич. значение	<
			С подст.	0	
			Счет отменен	---	

\* Контроль проводится для каждого слагаемого формулы  $Q12$  и присваивается слагаемому 0 (нуль) в случае его отрицательного значения.

## Приложение Б – Расположение разъемов и схемы подключения датчиков

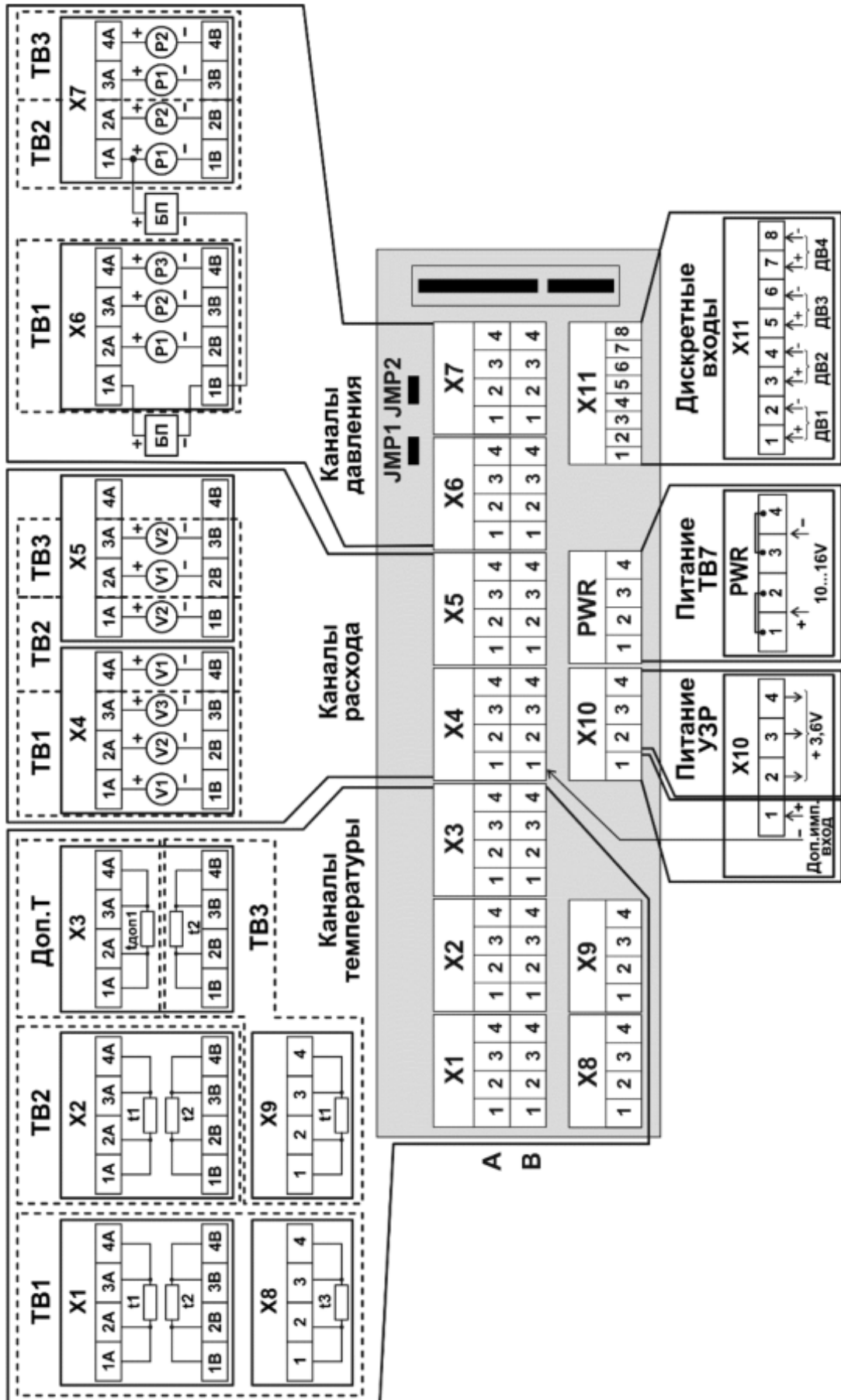
**Примечание** Способы контроля сетевого питания расходомеров, схемы подключения и настройка вычислителя подробно описаны в разделе 3.5.8.

Модели 01М и 04.1М

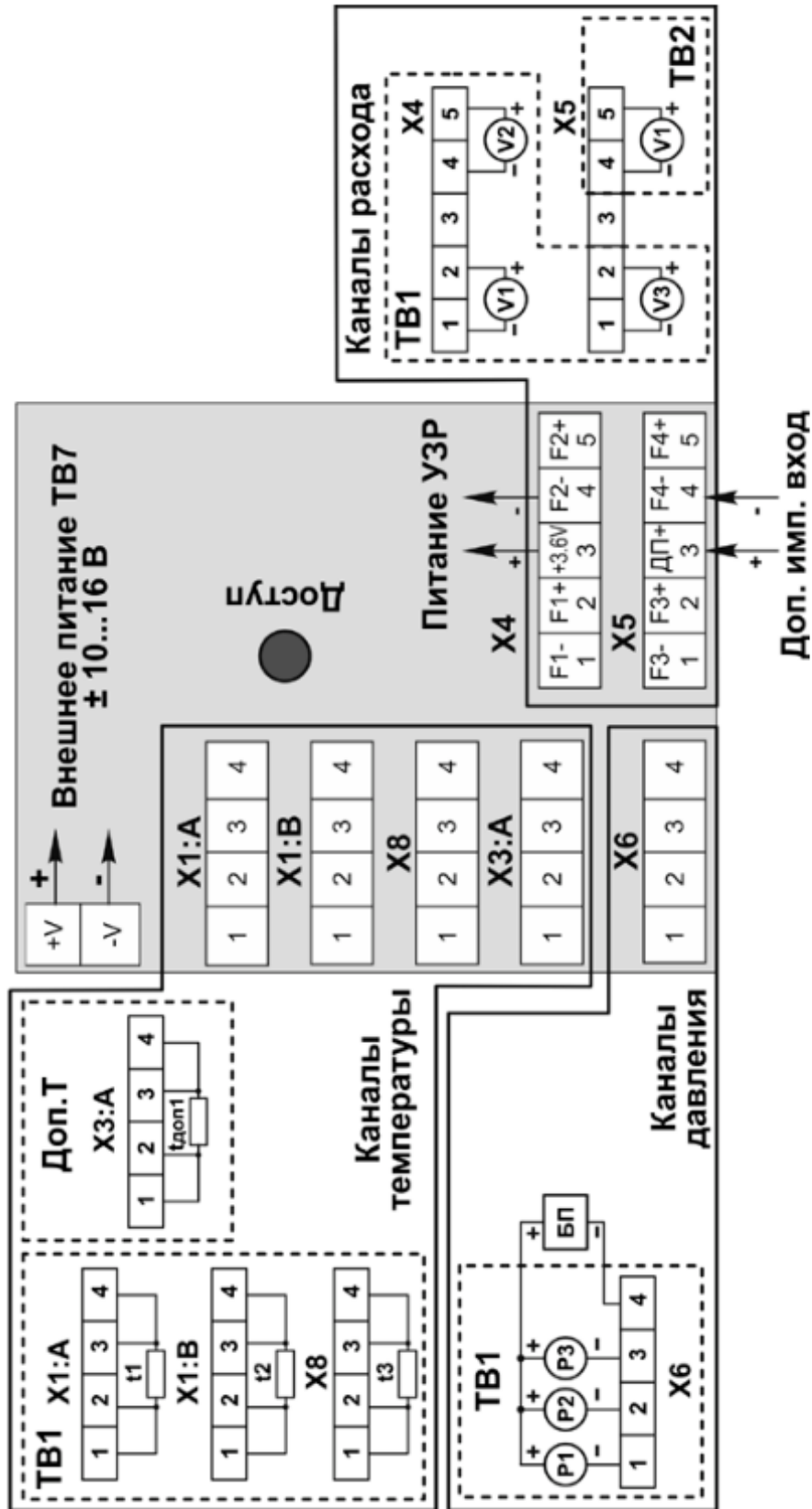




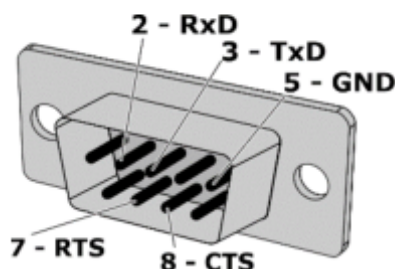
Модель 05М



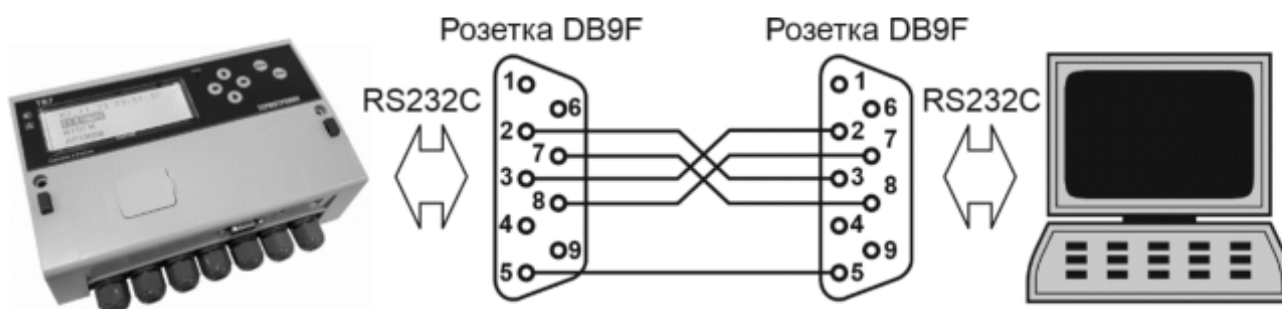
Модель 04.1М Лайт



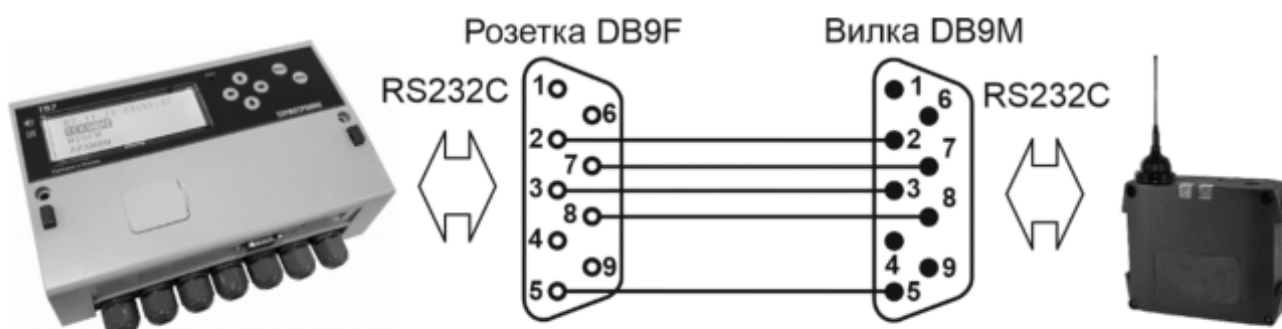
## Приложение В – Подключение внешних устройств по интерфейсу RS232



### 1 Подключение ТВ7 к компьютеру по интерфейсу RS232C



### 2 Подключение ТВ7 к модему по интерфейсу RS232



**Примечание** Для нормальной работы интерфейса RS232 напряжение между контактами RTS и GND должно быть в пределах +5,5...12В.

Параметры интерфейса RS232:

- Скорость обмена..... 1200 ... 9600 бит/с;
- Количество бит данных ..... 8;
- Количество стартовых бит ..... 1;
- Количество стоповых бит ..... 1;
- Контроль четности ..... нет;
- Управление потоком ..... нет.

В случае подключения компьютера по интерфейсу RS232 по длинной линии (более 10 м) рекомендуется применять защиту от импульсных перенапряжений и помех (грозозащиту) с подсоединением к линии защитного заземления.

## Приложение Г – Чтение архивов на SD-карту

**Примечание** При автономном питании вычислителя от батареи AA работа SD-карты не поддерживается.

При установке SD-карты в вычислитель считываются все виды архивов и настройки вычислителя. Установки диапазона дат архивов не требуется.

Полное время считывания архивов не более 30 с.

При записи создается папка с названием **даты считывания по часам вычислителя**. Импорт данных с карты в базу данных ПО «Архиватор» выполняется в меню «**Действия-Импорт данных-ТВ7 из накопителя...**».

Переключатель Lock SD-карты должен находиться в верхнем положении - карта памяти разблокирована, можно записывать и удалять данные. Чтение архивов на SD-карту выполняется в следующей последовательности:

1. Установить SD-карту в вычислитель. На индикаторе появится сообщение:

**Обнаружена SD карта**  
- Ввод: скачать файл  
- Меню: отмена

2. Нажать клавишу «**Ввод**».

**Обнаружена SD карта**  
- Ввод: скачать файл  
- Меню: отмена

3. После окончания считывания архивов выводится сообщение:

**Скачивание файла  
завершено успешно**  
Извлеките SD карту

4. Нажать клавишу «**Меню**» и вынуть SD-карту.

Диагностические сообщения

**Обнаружена SD карта**  
**Скачивание запрещено**  
**Нет внеш.пит.+ бат.АА**

Подключить внешнее питание вычислителя

**Обнаружена SD карта**  
**Скачивание запрещено**  
**Низкое напр. бат.**

Есть признак разряда батареи (LB) и нет внешнего питания

**Неработающая или многопотребляющая SD карта**  
**Нажм. Меню для выхода**

Большое потребление. Использовать SD-карту класса скорости 4

## Приложение Д – Пример настроечной БД

### ОТЧЕТ О НАСТРОЙКАХ ТЕПЛОВЫЧИСЛИТЕЛЯ ТВ7

Модель ТВ7-05М Заводской номер 18001234  
 Аппаратная версия АВ 5.0 Программная версия ПВ 2.0  
 Контрольная сумма программного обеспечения КСПО=8DC2  
 Контрольная сумма настроек КСН=0443  
 Контрольная сумма калибровок КСК=FFFF

#### Общие

<b>Идентификация</b>	Сетевой адрес:	1
	Код организации:	0
	Договор:	0
<b>Системные</b>	Час отчета:	23
	Дата отчета:	25
	Система единиц:	МКС
	Термопреобр.:	100П
	Переход зимнее/летнее время:	Нет
<b>Доп.имп.вход</b>	Назначение:	Нет
<b>Управление БД</b>	Использование БД2:	Нет

#### Настройки БД1

Параметр:	Тепловой ввод 1			Тепловой ввод 2		Тепловой ввод 3	
СИ:	4			6			6
КТЗ:	1			0			0
ФРТ:	1			0			0
Контр.t:	С подст.			Счет отм.			Счет отм.
Контр.dt:	Без подст.			Без подст.			Без подст.
dt min (°C):	2			2			2
Исп.tx	Не исп.			---			---
txd (°C):	---			---			---
Рхд (кгс/см2):	---			---			---
Контр.Q:	Нет			С подст.			С подст.
Контр.dM:	Нет			Нет			Нет
dM max (%):	---			---			---
Исп.tnv:	Не исп.			Не исп.			Не исп.
Контр.R:	Без подст.			Нет			Нет
Исп.Qтв	Есть			Есть			Есть
	<b>Труба 1</b>	<b>Труба 2</b>	<b>Труба 3</b>	<b>Труба 1</b>	<b>Труба 2</b>	<b>Труба 1</b>	<b>Труба 2</b>
Тип ВС	Электрон.	Электрон.	Электрон.	Электрон.	Электрон.	Электрон.	Электрон.
Вес имп.(л)	10	10	10	10	10	10	10
Контр.ВС	Нет	Нет	Нет	Нет	Нет	Нет	Нет
Контр.V	Нет	Нет	Нет	Нет	Нет	Нет	Нет
Vmax (м3)	100	100	100	100	100	100	100
Vmin (м3)	10	10	10	10	10	10	10
Vдог (м3)	20	20	20	20	20	20	20
tдог(°C)	90	60	---	90	60	90	60
Рдог(кгс/см2)	6,11832	6,11832	6,11832	6,11832	6,11832	6,11832	6,11832
Датчик Р	Есть,не исп.	Есть,не исп.	Нет	Нет	Нет	Нет	Нет
Рв(кгс/см2)	16,3155	16,3155	---	---	---	---	---
Рп(м)	0	0	---	---	---	---	---
Конт.ПТ	Да	Нет	Нет	Нет	Нет	Нет	Нет
Вход.ПТ	1	---	---	---	---	---	---
Вход R	2	---	---	---	---	---	---

#### Настройки дискретных входов

	Вход 1	Вход 2	Вход 3	Вход 4
Уровень	НР	НР	НР	НР
Т подтв.	1	1	1	1

## Приложение Е – Адаптер Ethernet для ТВ7 исполнения М

### Назначение

Адаптер Ethernet (адаптер) предназначен для подключения тепловычислителей к сети Ethernet. Адаптер выполняет преобразование различных протоколов, передаваемых поверх стандартного протокола TCP/IP, и реализует режимы TCP сервер и TCP клиент.

В зависимости от режима и номера используемого TCP порта выполняются следующие преобразования:

#### Режим TCP сервер:

Порт 502 - преобразование MODBUS TCP в MODBUS RTU;

Порт 5001 - без преобразования.

В режиме сервера допускается только одно соединение с прибором. Соединение с клиентом поддерживается до тех пор, пока идет диалог с прибором. Если клиент не общается с прибором 15 минут, то соединение принудительно закрывается с целью предотвращения зависания сокета.

#### Режим TCP клиент:

Порт менее 5000 - преобразование MODBUS TCP в MODBUS RTU;

Порт больше или равен 5000 - без преобразования.

### Порядок установки адаптера

Порядок установки адаптера в корпус тепловычислителя показан на рис. Е.1.

1. Вынуть заглушку разъема RJ45.
2. Установить плату адаптера и зафиксировать 4-мя винтами.
3. Подключить коммуникационный шлейф.

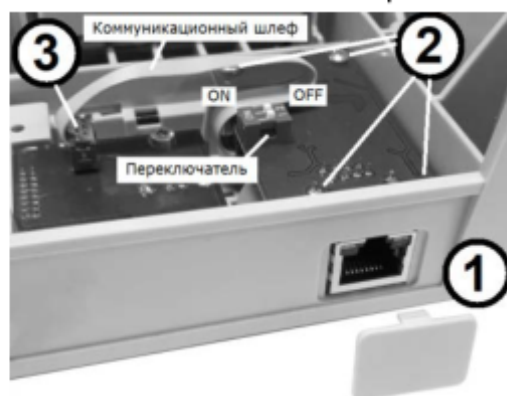


Рис. Е.1 Порядок установки адаптера

Для настройки рабочих IP-параметров предусмотрен HTTP сервер. Компьютер и адаптер должны находиться в одной подсети (IP адрес компьютера 192.168.1.x). Просмотр параметров на HTML странице доступен всегда.

Перевод адаптера в режим настройки происходит при подаче на вычислитель внешнего питания при отключенном Ethernet кабеле.

При включении питания с переключателями в состоянии OFF и ОТКЛЮЧЕННЫМ сетевым кабелем, адаптер запускается с IP параметрами по умолчанию:

Сетевой адрес 192.168.1.1;

Маска подсети 255.255.255.0;

Режим сервер;

DHCP отключено.

При включении питания с ОТКЛЮЧЕННЫМ кабелем Ethernet и переключателями в состоянии ON, адаптер запускается с параметрами из энергонезависимой памяти.

## Настройка ТВ7

1. Длинным нажатием кнопки **МЕНЮ** (не менее 8 с) обеспечить доступ к сервисному уровню меню.

1. Войти в меню «**НАСТРОЙКИ-СИСТЕМНЫЕ-ИДЕНТИФИКАЦИЯ**» и установить требуемый сетевой адрес вычислителя.

1. Войти в меню «**СЕРВИС-КОММУНИКАЦИИ-Com2**» и задать параметры:
  - Скорость – 115200;
  - Протокол обмена – Modbus RTU.

**Примечание** Изменение перечисленных настроек возможно без нажатия на кнопку «Доступ».

### Порядок настройки IP-адреса

1. Установить оба DIP переключателя на адаптере в положение OFF (соответствует цифрам 1 и 2).

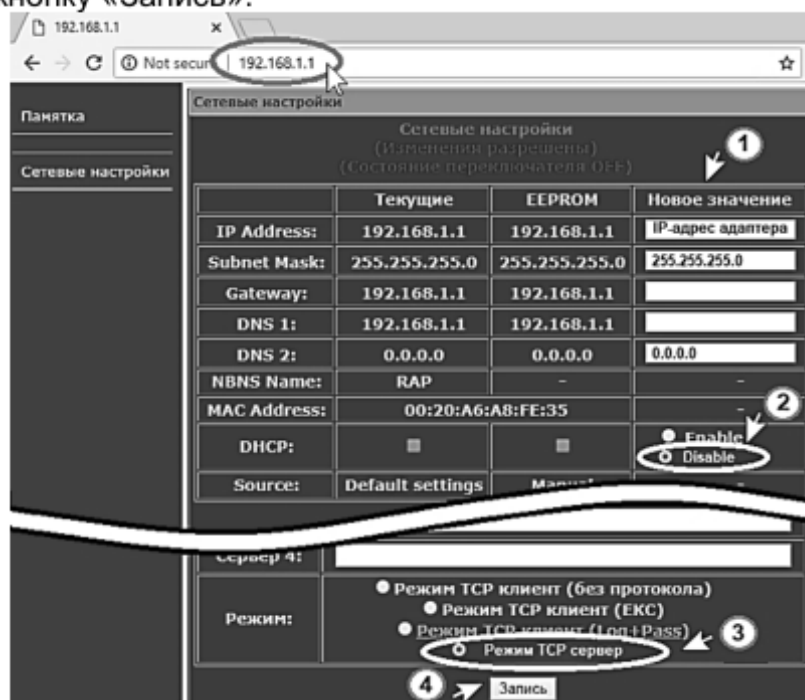
2. Подать на ТВ7 внешнее питание.

3. Спустя 10 с подключить Ethernet кабель в разъем RJ-45

4. Запустить браузер и связаться с адаптером по адресу 192.168.1.1, дождаться появления WEB страницы.

5. Перейти на закладку «Сетевые настройки» и ввести требуемые параметры:

- 1) – IP-адрес адаптера и маску подсети 255.255.255.0;
- 2) – DHCP отключено;
- 3) – Режим TCP сервер;
- 4) Нажать кнопку «Запись».



5. Установить оба DIP переключателя на адаптере в положение ON.

**Примечание** Запись новых параметров доступна в течение 30 минут после разрешения изменения сетевых настроек.

## Приложение Ж – Адаптер RS485 для ТВ7 исполнения М

Адаптер RS485 (адаптер) запитывается от тепловычислителя ТВ7 с **внешним блоком питания**.

Выходы адаптера имеет гальваническую развязку от вычислителя.

Технические характеристики адаптера:

- Скорость обмена 1200 ... 115200 бит/с;
- Количество бит данных 8;
- Количество стартовых бит 1;
- Количество стоповых бит 1;
- Контроль четности нет;
- Управление потоком нет.

Настройки адаптера RS485 не требуется.

Порядок установки адаптера в корпус тепловычислителя показан на рис. Ж.1.

1. Вынуть заглушку разъема RJ45.
2. Установить плату адаптера и зафиксировать 4-мя винтами.
3. Подключить коммуникационный шлейф.

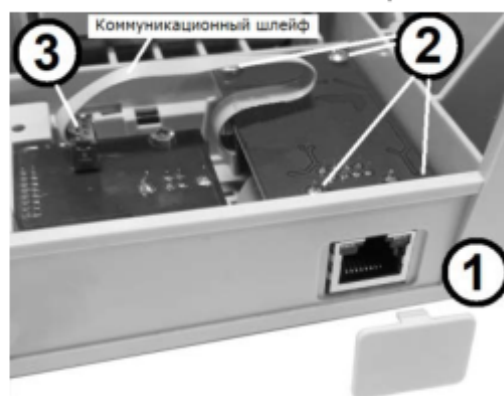


Рис. Ж.1 Порядок установки адаптера

Подключение внешних устройств по интерфейсу RS485 осуществляется через разъем RJ45. Цоколевка выходов показана на рис. Ж2.

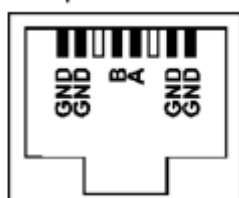


Рис. Ж.2 Цоколевка выходов разъема RJ45

### Настройка ТВ7

1.1. Длинным нажатием кнопки **МЕНЮ** (не менее 8 с) обеспечить доступ к сервисному уровню меню.

1.2. Войти в меню «**НАСТРОЙКИ-СИСТЕМНЫЕ-ИДЕНТИФИКАЦИЯ**» и установить требуемый сетевой адрес вычислителя.

**ВНИМАНИЕ! ВСЕ ВЫЧИСЛИТЕЛИ, ВХОДЯЩИЕ В СОСТАВ СЕТИ ДОЛЖНЫ ИМЕТЬ УНИКАЛЬНЫЕ СЕТЕВЫЕ АДРЕСА.**

- 1.3. Войти в меню «**СЕРВИС-КОММУНИКАЦИИ-Com2**» и задать параметры:
- Скорость;
  - Протокол обмена.

**Примечание** Изменение перечисленных настроек тепловычислителя ТВ7 возможно без нажатия на кнопку «Доступ».

## Приложение 3 – Адаптер Bluetooth/Wi-Fi для ТВ7 исполнения М

Адаптер Bluetooth/Wi-Fi (далее адаптер) предназначен для подключения тепловычислителей ТВ7 исполнения М всех моделей к персональному компьютеру (ноутбуку), планшету или смартфону (с операционной системой Android) по беспроводным сетям Bluetooth или Wi-Fi.

Одновременная работа обоих интерфейсов невозможна.

**ВНИМАНИЕ!** Работа адаптера возможна при следующих условиях:

1. Питание ТВ7 осуществляется от внешнего блока!
2. Настройки канала передачи Com2:
  - скорость передачи 115200 бит/с;
  - протокол обмена Modbus RTU.

Электронная плата адаптера с лицевой стороны имеет четырёхпозиционный DIP переключатель, предназначенный для настройки адаптера, а также два светодиодных индикатора (LED1 и LED2) для индикации режимов работы.

На обратной стороне платы располагаются разъемы для подключения коммуникационного шлейфа и антенного кабеля, а также кнопка RESET.

Для настройки адаптера используется четырёхпозиционный DIP переключатель.

Назначение переключателей:

- **Wi-Fi/BT.** Выбор типа соединения - Wi-Fi или Bluetooth.
- **User/Default.** Выбор режима работы в режиме Wi-Fi – конфигурирование (Default) или рабочий (User).
- **Disable/Enable.** Запрет или разрешение изменения настроек в рабочем режиме (User) (аппаратная защита от изменения настроек по Wi-Fi).
- **Boot.** Разрешение обновления встроенного ПО (только в режиме Wi-Fi).



Рис. 3.1 Внешний вид адаптера

**ВНИМАНИЕ!** Изменения положений переключателей вступают в силу после перезапуска адаптера путем отключения питания тепловычислителя.

Порядок установки адаптера в корпус тепловычислителя показан на рис. 3.2.

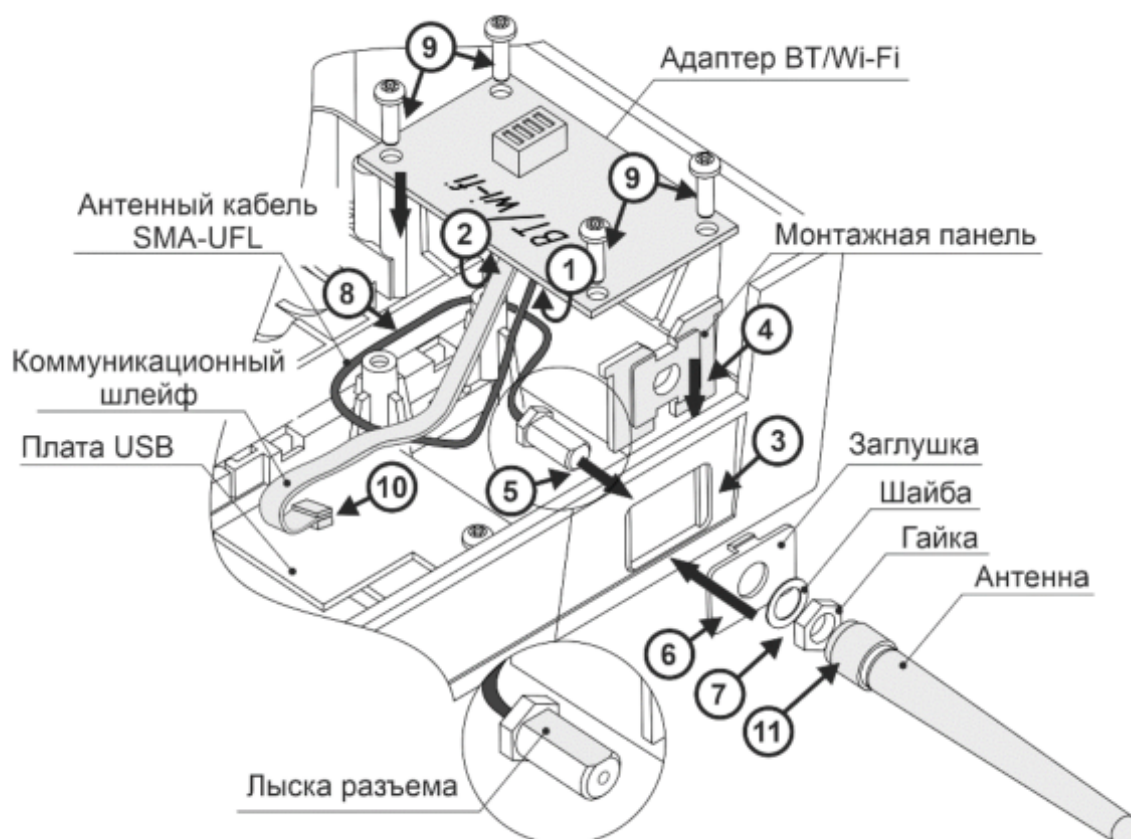


Рис. 3.2 Порядок установки адаптера

1. Подключить антенный кабель к разъему на обратной стороне платы адаптера до щелчка.
2. Подключить коммуникационный шлейф к разъему на обратной стороне платы адаптера, обращая внимание на ключ разъема.
3. Удалить штатную заглушку разъема дополнительного интерфейса.
4. Установить монтажную панель в отверстие дополнительного разъема с внутренней стороны корпуса.
5. Установить разъем антенного кабеля в отверстие монтажной панели до упора, обращая внимание на положение лыски.
6. Надеть заглушку Ethernet из комплекта поставки и защелкнуть.
7. Надеть стопорную шайбу зубцами к крышке Ethernet, навинтить гайку и затянуть.
8. Проложить антенный кабель за бобышки на корпусе.
9. Уложить адаптер на бобышки корпуса и зафиксировать винтами из комплекта поставки.
10. Подключить коммуникационный шлейф к разъему на плате USB.
11. Подключить внешнюю антенну.

### Настройка адаптера на режим Bluetooth

Для связи с тепловычислителем используется стандартный профиль Bluetooth Classic SPP (Serial Port Profile), который не требует в операционной системе Windows специальной установки драйверов, и который при подключении к устройству приводит к появлению виртуального COM-порта.

Чтение информации из вычислителя по Bluetooth с помощью ПО Архиватор ничем не отличается от прямого соединения по RS232.

Имя устройства в радиозэфире и пин-код для подключения устанавливаются автоматически на основе типа и серийного номера подключенного устройства.

Например, для ТВ7 с серийным номером **20-101073** имя устройства будет равно «**TV7-20101073**», пин-код - «**1073**» (4 последних цифры серийного номера).

В случае невозможности установки связи с материнской платой тепловычислителя имя устройства формируется автоматически как «**DEV-XXXXXXXXXXXX**» (здесь **XXXXXXXXXXXX** – уникальный идентификатор радиомодуля), пин-код фиксированный - **4321**.

**Примечание** Одной из причин отсутствия связи адаптера с материнской платой является неверная настройка канала передачи Com2 ТВ7.

Для использования интерфейса Bluetooth необходимо:

- Установить переключатель Wi-Fi/BT в положение BT.
- Перезапустить адаптер.

### Настройка адаптера на режим Wi-Fi

Адаптер работает только в режиме Active Point, т.е. создаёт свою собственную Wi-Fi сеть.

Чтение информации из вычислителя по Wi-Fi с помощью ПО Архиватор ничем не отличается от соединения по Ethernet.

Предусмотрено 2 режима работы:

- конфигурирование параметров Wi-Fi (SSID\* Wi-Fi сети + пароль + тип шифрования). Осуществляется с использованием внутреннего web-сервера адаптера, т.е. через web страницу;
- рабочий режим с параметрами Wi-Fi, полученными в режиме конфигурирования.

\* SSID (Service Set Identifier) — идентификатор (имя) сети Wi-Fi.

Выбор режима осуществляется DIP переключателем **User/Default**.

Для перехода в режим конфигурирования необходимо:

- Установить переключатель Wi-Fi/BT в положение Wi-Fi.
- Установить переключатель User/Default в положение Default.
- Перезапустить адаптер.

В режиме конфигурирования (положение **Default**) SSID сети устанавливается автоматически на основе типа и серийного номера подключенного устройства. Например, для ТВ7 с серийным номером **20-101073** SSID будет равен «**TV7-20101073**».

**Примечание** Положение переключателя **Enable** в режиме конфигурирования не имеет значение.

В случае невозможности установки связи с материнской платой тепловычислителя SSID формируется автоматически как «**DEV-XXXXXXXXXXXX**» (здесь **XXXXXXXXXXXX** – уникальный идентификатор радиомодуля).

**Примечание** Одной из причин отсутствия связи адаптера с материнской платой является неверная настройка канала передачи Com2 ТВ7.

В режиме конфигурирования пароль не требуется, сеть Wi-Fi является открытой. Для конфигурирования необходимо подключиться к сети Wi-Fi адаптера, ввести в

браузере ноутбука или смартфона IP адрес 192.168.1.1, задать значения параметров настроек (**SSID** (имя сети), **Пароль** (не менее 8 знаков), **Режим безопасности**). Нажать кнопку **Сохранить**.

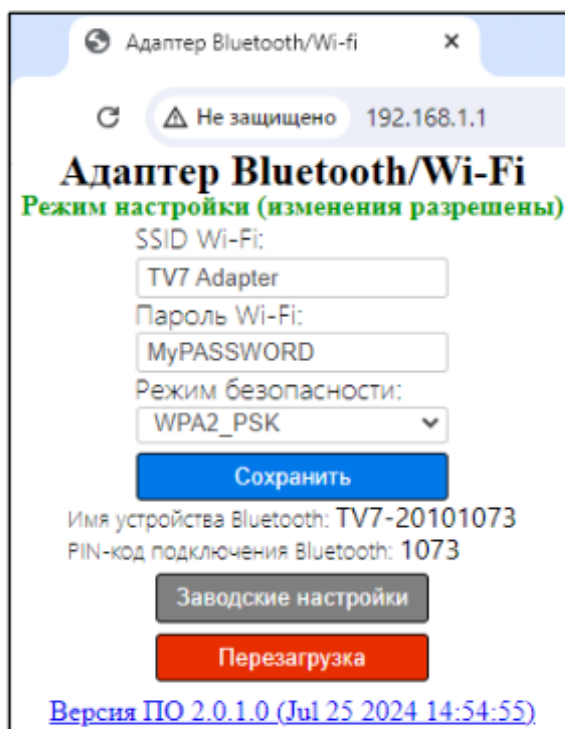


Рисунок 1

**Примечание** В случае отсутствия соединения при работе со смартфоном необходимо отключить мобильные данные и VPN.

Присвоение группе приборов одинакового названия сети Wi-Fi и установке «**Подключаться автоматически**» в смартфоне позволит в дальнейшем ускорить процесс считывания архивов, так как связь будет устанавливаться автоматически.

**Примечание** При близком расположении нескольких ТВ7 необходимо присваивать каждому из ТВ7 собственное название сети Wi-Fi (SSID).

По окончании ввода настроек следует установить переключатель **User/Default** в положение **User** и перезагрузить адаптер.

В рабочем режиме адаптер работает с SSID, паролем и типом шифрования, полученными в режиме конфигурирования. Аналогично режиму конфигурирования, после подключения к Wi-Fi сети адаптера, можно просмотреть настройки адаптера через web-страницу, введя в браузере фиксированный IP адрес 192.168.1.1.

Если переключатель **Disable/Enable** находится в положении **Enable** возможно изменение настроек. Настройки вступают в силу после перезапуска адаптера.

При нажатии на кнопку **Заводские настройки** на web-странице (в режиме Default или User/Enable) устанавливаются значения по умолчанию – SSID Wi-Fi: TV7 Adapter; Пароль Wi-Fi: MyPASSWORD; Режим безопасности: WPA2\_PSK.

## Приложение И – Замена батареи в ТВ7

Тепловычислитель ТВ7 предусматривает установку литиевой батареи 3,6В трех типоразмеров: AA, C или D. Крепление выбранного типоразмера батареи обеспечивается соответствующим местом установки фиксатора батареи.

Устанавливаемая батарея должна иметь разъем EHR2 2,5 мм.



Рис.И.1 – Крепление батареи

**Примечание** Замена батареи НЕ ПРИВОДИТ к обнулению архивов, сбросу настроек и часов.

Порядок замены батареи:

1. Снять фиксатор и удалить старую батарею.
2. Установить новую батарею, соблюдая полярность, и зафиксировать.
3. Разрешить доступ к настроечным параметрам, кратковременно нажав на кнопку Доступ. В правом верхнем углу индикатора появится мигающий символ «Д».
4. Выбрать меню «Сервис» и нажать кнопку **Ввод**.
5. Клавишами  $\uparrow$  или  $\downarrow$  выбрать подраздел «Тип батареи» и нажать кнопку «Ввод».
6. Клавишами  $\uparrow$  или  $\downarrow$  выбрать тип установленной батареи и нажать кнопку **Ввод**.
7. Подтвердить факт переустановки ресурса батареи, нажав кнопку **Ввод**.



Рис.И.2 – Порядок установки/выбора типа батареи

**Лист изменений**

Редакция документа	Содержание изменений	Всего страниц	Дата
1.06	Введен лист изменений, добавлено Приложение И – Замена батареи в ТВ7 исполнения М	55	23.11.2020
1.07	Уточнено значение параметра $dM_{max}$ , изменены схемы подключения ДД,	55	05.12.2023
1.08	Добавлено описание адаптера Bluetooth /Wi-Fi (стр.54-57)	59	02.12.2024

## По вопросам продаж и поддержки обращайтесь:

**Астрахань** +7 (851) 299-46-80

**Барнаул** +7 (385) 237-96-76

**Белгород** +7 (472) 220-58-80

**Владимир** +7 (492) 249-51-33

**Волгоград** +7 (844) 245-94-42

**Екатеринбург** +7 (343) 302-14-75

**Ижевск** +7 (341) 220-90-75

**Казань** +7 (843) 207-19-05

**Калининград** +7 (401) 272-21-36

**Кемерово** +7 (384) 221-56-70

**Киров** +7 (833) 220-58-70

**Краснодар** +7 (861) 238-86-59

**Красноярск** +7 (391) 989-82-67

**Курск** +7 (471) 223-80-45

**Липецк** +7 (474) 220-01-75

**Москва** +7 (499) 404-24-72

**Набережные Челны** +7 (855) 291-01-32

**Нижний Новгород** +7 (831) 200-34-65

**Новосибирск** +7 (383) 235-95-48

**Омск** +7 (381) 299-16-70

**Оренбург** +7 (353) 248-64-35

**Пермь** +7 (342) 233-81-65

**Ростов-на-Дону** +7 (863) 309-14-65

**Рязань** +7 (491) 277-61-95

**Самара** +7 (846) 219-28-25

**Санкт-Петербург** +7 (812) 660-57-09

**Саратов** +7 (845) 239-86-35

**Смоленск** +7 (481) 251-55-32

**Ставрополь** +7 (865) 257-76-63

**Сургут** +7 (346) 277-96-35

**Тверь** +7 (482) 239-50-56

**Тула** +7 (487) 244-05-30

**Тюмень** +7 (345) 256-94-75

**Ульяновск** +7 (842) 242-51-95

**Уфа** +7 (347) 258-82-65

**Хабаровск** +7 (421) 292-95-69

**Чебоксары** +7 (835) 228-50-89

**Челябинск** +7 (351) 277-89-65

**Ярославль** +7 (485) 267-02-35

сайт: [piterflow.pro-solution.ru](http://piterflow.pro-solution.ru) | эл. почта: [pwf@pro-solution.ru](mailto:pwf@pro-solution.ru)

**телефон: 8 800 511 88 70**

Россия, Казахстан и другие страны ТС доставка в любой город