

## По вопросам продаж и поддержки обращайтесь:

**Астрахань** +7 (851) 299-46-80

**Барнаул** +7 (385) 237-96-76

**Белгород** +7 (472) 220-58-80

**Владимир** +7 (492) 249-51-33

**Волгоград** +7 (844) 245-94-42

**Екатеринбург** +7 (343) 302-14-75

**Ижевск** +7 (341) 220-90-75

**Казань** +7 (843) 207-19-05

**Калининград** +7 (401) 272-21-36

**Кемерово** +7 (384) 221-56-70

**Киров** +7 (833) 220-58-70

**Краснодар** +7 (861) 238-86-59

**Красноярск** +7 (391) 989-82-67

**Курск** +7 (471) 223-80-45

**Липецк** +7 (474) 220-01-75

**Москва** +7 (499) 404-24-72

**Набережные Челны** +7 (855) 291-01-32

**Нижний Новгород** +7 (831) 200-34-65

**Новосибирск** +7 (383) 235-95-48

**Омск** +7 (381) 299-16-70

**Оренбург** +7 (353) 248-64-35

**Пермь** +7 (342) 233-81-65

**Ростов-на-Дону** +7 (863) 309-14-65

**Рязань** +7 (491) 277-61-95

**Самара** +7 (846) 219-28-25

**Санкт-Петербург** +7 (812) 660-57-09

**Саратов** +7 (845) 239-86-35

**Смоленск** +7 (481) 251-55-32

**Ставрополь** +7 (865) 257-76-63

**Сургут** +7 (346) 277-96-35

**Тверь** +7 (482) 239-50-56

**Тула** +7 (487) 244-05-30

**Тюмень** +7 (345) 256-94-75

**Ульяновск** +7 (842) 242-51-95

**Уфа** +7 (347) 258-82-65

**Хабаровск** +7 (421) 292-95-69

**Чебоксары** +7 (835) 228-50-89

**Челябинск** +7 (351) 277-89-65

**Ярославль** +7 (485) 267-02-35

сайт: [piterflow.pro-solution.ru](http://piterflow.pro-solution.ru) | эл. почта: [pwf@pro-solution.ru](mailto:pwf@pro-solution.ru)

**телефон: 8 800 511 88 70**

Россия, Казахстан и другие страны ТС доставка в любой город



# ТЕПЛОВЫЙ ЧИСЛИТЕЛЬ ТВ7

Исполнение 2

Руководство по эксплуатации  
РЭПР.407290.007 РЭ

Редакция 2.09



## Содержание

<b>1</b>	<b>Описание и работа</b> .....	<b>4</b>
1.1	Назначение .....	4
1.2	Технические характеристики.....	5
1.3	Электропитание .....	8
1.4	Защита от несанкционированного вмешательства .....	9
1.5	Безопасность эксплуатации .....	10
<b>2</b>	<b>Устройство и работа</b> .....	<b>10</b>
2.1	Сведения о конструкции .....	10
2.2	Индикатор и клавиатура .....	11
2.3	Принцип организации тепловых вводов (ТВ) .....	12
2.4	Структура баз данных настроечных параметров .....	12
2.5	Организация меню .....	13
2.6	Настроечные параметры.....	14
2.7	Схемы измерений в системах ТВ1 и ТВ2.....	16
2.8	Алгоритм работы.....	18
2.9	Сброс архива.....	19
	<b>Использование по назначению</b> .....	<b>19</b>
2.10	Просмотр и изменение настроечных параметров.....	19
2.11	Просмотр текущих и итоговых показаний .....	21
2.12	Просмотр архивных показаний .....	22
2.13	Контроль измеряемых параметров .....	23
2.14	Сервисные функции.....	26
<b>3</b>	<b>Подготовка к эксплуатации</b> .....	<b>29</b>
3.1	Распаковка.....	29
3.2	Место установки и крепление .....	29
3.3	Подключение внешних цепей .....	30
3.4	Ввод настроечных параметров.....	35
3.5	Апробация функционирования .....	36
<b>4</b>	<b>Обслуживание при эксплуатации</b> .....	<b>36</b>
4.1	Порядок эксплуатации .....	36
4.2	Устранение нештатных ситуаций .....	36
<b>5</b>	<b>Транспортирование и хранение</b> .....	<b>37</b>
	<b>Приложение А – Система диагностики</b> .....	<b>38</b>
	<b>Приложение Б – Подключение внешних устройств</b> .....	<b>39</b>
	<b>Приложение В – Чтение архивов на SD-карту</b> .....	<b>39</b>
	<b>Приложение Г – Пример настроечной БД</b> .....	<b>40</b>

### Перечень принятых сокращений

<b>h</b>	– энтальпия (удельное теплосодержание) воды
<b>h<sub>x</sub></b>	– энтальпия холодной воды на источнике
<b>AB</b>	– аппаратная версия тепловычислителя
<b>АП</b>	– аппаратная неисправность вычислителя
<b>АЦП</b>	– аналого-цифровой преобразователь
<b>БД</b>	– настроечная база данных
<b>БП</b>	– блок сетевого питания
<b>BC</b>	– водосчетчик (расходомер)
<b>ВУ</b>	– внешнее устройство
<b>ГВС</b>	– горячее водоснабжение
<b>ЖКИ</b>	– жидкокристаллический индикатор
<b>НС</b>	– нештатная ситуация
<b>ПВ</b>	– программная версия тепловычислителя
<b>ПД</b>	– преобразователь давления
<b>ПК</b>	– персональный компьютер
<b>ПО</b>	– программное обеспечение
<b>РЭ</b>	– руководство по эксплуатации
<b>ТВ</b>	– тепловой ввод
<b>Тр</b>	– трубопровод
<b>ТС</b>	– термопреобразователь сопротивления
<b>ХВС</b>	– холодное водоснабжение

Отдельные изменения, связанные с совершенствованием тепловычислителя и не влияющие на метрологические характеристики прибора, могут быть не отражены в настоящем руководстве по эксплуатации.

Настоящее руководство предназначено для специалистов, осуществляющих проектирование, монтаж, обслуживание, считывание показаний, контроль работы и поверку тепловычислителя ТВ7 (в дальнейшем – ТВ7).

## 1 Описание и работа

### 1.1 Назначение

ТВ7 предназначен для измерений и регистрации параметров потока теплоносителя (горячей и холодной воды) и количества тепловой энергии в закрытой и/или открытой водяных системах теплоснабжения.

ТВ7 обеспечивает измерения по одному или двум тепловым вводам (ТВ1 и ТВ2), представленными трубопроводами: подающий (тр1), обратный (тр2), ГВС, подпитки или ХВС (тр3).

Существующие модели вычислителя, отличаются числом подключаемых датчиков. Функциональные возможности моделей ТВ7 приведены в таблице 1.

Таблица 1

Модель	Количество подключаемых датчиков						Дополнит. импульсный вход
	Тепловой ввод 1			Тепловой ввод 2			
	ВС	ТС	ПД	ВС	ТС	ПД	
ТВ7-01	3	2	–	1	–	–	1
ТВ7-04.1	3	2	3	1	–	–	1
ТВ7-03	3	3	–	3	3	–	1
ТВ7-04	3	3	3	3	3	2	1

Условные обозначения:

ВС – водосчетчик, ТС – термопреобразователь сопротивления,  
ПД – преобразователь давления

В моделях ТВ7-03 и ТВ7-04 с помощью термопреобразователей на входах Х3 (Х4) можно по выбору измерять температуры: воды в трубопроводе 3 (t3), наружного воздуха (tнв) или холодной воды (tx).

Дополнительный импульсный вход может быть использован в счетном режиме (измерение объема воды, количества электроэнергии и т.п.), в режиме регистратора внешних событий (сигнализация) или в режиме контроля наличия питающего напряжения.

Тепловычислитель имеет интерфейсы:

- USB (Device);
- RS232;
- Ethernet или RS485 (опционально).

## 1.2 Технические характеристики

### 1.2.1 Подключаемые датчики

**Водосчетчики (ВС).** Тепловычислитель рассчитан на работу с водосчетчиками (расходомерами), имеющими числоимпульсный выход с весом импульса от 0,0001 до 10000 литров. Выходная цепь ВС может быть: пассивной (геркон или открытый коллектор), или активной (ТТЛ, КМОП и т. п.).

Частота импульсов **пассивной цепи ВС** – не более **16 Гц** при длительности состояния «разомкнуто» более 50 мс. В «замкнутом» состоянии сопротивление цепи должно быть менее 3 кОм при напряжении менее 0,5 В, «разомкнутом» – более 3 МОм или токе утечки менее 1 мкА.

Частота импульсов **активной цепи ВС** – не более **1000 Гц** при длительности каждого состояния выходной цепи ВС не менее 0,5 мс. Напряжение активной цепи ВС: в состоянии высокого уровня («Н») – 2,4÷5 В, в состоянии низкого уровня («L») – ± 0,4 В. Выходное сопротивление цепи не более 10 кОм.

**Термопреобразователи сопротивления (ТС).** Применяются однотипные ТС, имеющие характеристику **100П, 500П** ( $W_{100}=1,391$  или коэффициент  $\alpha=0,00391$  °C<sup>-1</sup>), **Pt100, Pt500** ( $W_{100}=1,385$  или коэффициент  $\alpha=0,00385$  °C<sup>-1</sup>).

**Преобразователи избыточного давления (ПД).** Используются ПД с выходным сигналом 4–20 мА и верхним пределом измерений не более 2,5 МПа.

### 1.2.2 Измеряемые величины в системах ТВ1 и ТВ2

Таблица 2

Обозн.	Наименование	Диапазон и ед. измерен.	Показания
<b>G1...G3</b>	Объемный расход	0 – 10 <sup>6</sup> м <sup>3</sup> /ч	Текущие
<b>Ф1...Ф3</b>	Мощность по трубам	0 – 10 <sup>6</sup> Гкал/ч	
<b>dФ</b>	Мощность по тепловому вводу	0 – 10 <sup>6</sup> Гкал/ч	
<b>t1...t3</b>	Температура воды	0 – 180 °С	Текущие и архивные средние
<b>P1...P3</b>	Избыточное давление	0 – 2,5 МПа	
<b>dt</b>	Разность температур воды t1 – t2	0 – 160 °С	
<b>tx</b>	Температура холодной воды	0 – 180 °С	
<b>ta</b>	Температура воздуха	минус 50 – 130 °С	Итоговые и архивные
<b>V1...V3</b>	Объем воды	0 – 10 <sup>8</sup> м <sup>3</sup>	
<b>M1...M3</b>	Масса воды	0 – 10 <sup>8</sup> т	
<b>dM</b>	Масса воды, отобранной из системы		
<b>Q<sub>ТВ</sub>, Q<sub>12</sub>, Q<sub>Г</sub></b>	Тепловая энергия	0 – 10 <sup>7</sup> Гкал	
<b>ВНР</b>	Время нормальной работы	0 – 5×10 <sup>4</sup> час	
<b>ВОС</b>	Время отсутствия счета		

### 1.2.3 Параметры архивов

Тепловычислитель обеспечивает формирование архивов:

1) **Интервальные архивы (часовой, суточный и месячный)** – средние значения (температура, разность температур, давление) и накопленные значения (количество тепловой энергии, объемы, массы, время нормальной работы и время отсутствия счета) измеряемых величин на соответствующих интервалах. Объемы архивов: 1440 (60 суток) – часовых записей; 200 суточных записей и 60 месячных записей.

Дополнительно в каждом из перечисленных архивов регистрируются коды и время действия нештатных ситуаций.

2) **Итоговый архив** – значения с нарастающим итогом (количество тепловой энергии, объемы, массы, время работы) измеряемых величин со времени последнего сброса архива на конец суток. Объем итогового архива 200 записей.

#### 3) **Архив диагностической информации.**

Архив состоит из 3-х частей:

- **Архив изменения БД** – фиксация изменений настроечных параметров.
- **Архив событий** – фиксация сброса интервальных и итогового архивов, изменения настроек с ПК, разрешения/запрета доступа к настройкам.
- **Диагностический архив** – фиксация включения/отключения сетевого питания, технологических событий.

Объем архива диагностической информации **765** записей.

При выполнении операции **СБРОС** интервальные и итоговый архивы очищаются.

Сброс архива диагностической информации невозможен.

При отключении питания тепловычислителя все архивы сохраняются в энерго-независимой памяти в течение срока службы прибора.

### 1.2.4 Эксплуатационные характеристики

Рабочие условия эксплуатации:

температура окружающего воздуха .....	от минус 10 до 50 °С.
атмосферного давления в диапазоне .....	от 84 до 106,7 кПа;
относительная влажность окружающего воздуха при 35 °С .....	95 %.
напряженность внешнего переменного магнитного поля частотой 50 Гц не более .....	400 А/м.
вибрации частотой (5-25) Гц и амплитудой смещения .....	до 0,1 мм;
Степень защиты корпуса от проникновения пыли и воды .....	IP54.
Габаритные размеры .....	210×160×65 мм.
Масса не более .....	0,9 кг.
Масса в транспортной упаковке не более .....	2,5 кг.
Средний срок службы .....	12 лет.
Установленная безотказная наработка .....	75000 ч.

**1.2.5 Метрологические характеристики в рабочих условиях**

Таблица 3.

Величина	Диапазон	Пределы погрешности <sup>1)</sup>	Погрешность
Количество теплоты (тепловой энергии), ГДж (Гкал)	0 – 10 <sup>7</sup>	$\pm (0,5 + \Delta t_{\min}/\Delta t) \%$ <sup>2)</sup> $\pm (0,1 + 10/\Delta \Theta) \%$ <sup>3)</sup>	относительная
Масса теплоносителя, т	0 – 10 <sup>8</sup>	$\pm 0,1 \%$	относительная
Объем теплоносителя, м <sup>3</sup> Количество измеряемой среды, м <sup>3</sup> (т, кВт·ч)	0 – 10 <sup>8</sup>	$\pm 1$ ед. мл. р.	абсолютная
Средний объемный расход, м <sup>3</sup> /ч	0 – 10 <sup>6</sup>	$\pm (0,01 + 1/T) \%$	относительная
Температура теплоносителя, °С Температура воздуха, °С	0 – 180 -50 – +130	$\pm 0,1 \text{ °С}$	абсолютная
Разность температур, °С	0 – 160	$\pm (0,03 + 0,0006\Delta t) \text{ °С}$	абсолютная
Избыточное давление, МПа (кгс/см <sup>2</sup> )	0 – 2,5	$\pm 0,1\%$	приведенная
Текущее время		$\pm 0,01\%$	относительная

$\Delta t_{\min} = 2 \text{ °С}$  – минимальная измеряемая разность температур.

$\Delta t$  – разность температур воды в двух трубопроводах, °С.

$\Delta \Theta$  – разность температур горячей и холодной воды, °С.

$T \geq 8$  – период измерения расхода, с.

1) Погрешности нормированы от входных цепей тепловычислителя до его показаний на табло и интерфейсного выхода.

2) Погрешность нормирована при условии измерения разности двух температур.

3) Погрешность нормирована при условии определения разности двух температур, одна из которых измеряется, а вторая (температура холодной воды) принята условно постоянной величиной.

Межповерочный интервал .....4 года.

### 1.3 Электропитание

Электропитание ТВ7 осуществляется от встроенной литиевой батареи с номинальным напряжением 3,6 В или от внешнего сетевого блока питания с выходным напряжением 10-16 В и током не менее 100 мА.

**Примечание** При пропадании внешнего питания тепловычислитель переходит на работу от встроенной батареи.

При подключении ПК по интерфейсу USB вычислитель питается от ПК.

В тепловычислителе могут устанавливаться батареи 3-х типоразмеров: АА, С и D.

В случае автономного питания рекомендуется устанавливать батарею типа **С**.

При заказе тепловычислителя с внешним источником питания устанавливается батарея **АА**, независимо от модели.

При использовании ультразвуковых расходомеров с питанием от тепловычислителя рекомендуется применять батарею типа **D**.

Зависимость времени работы тепловычислителя от частоты входного сигнала представлена на рис. 1.1.

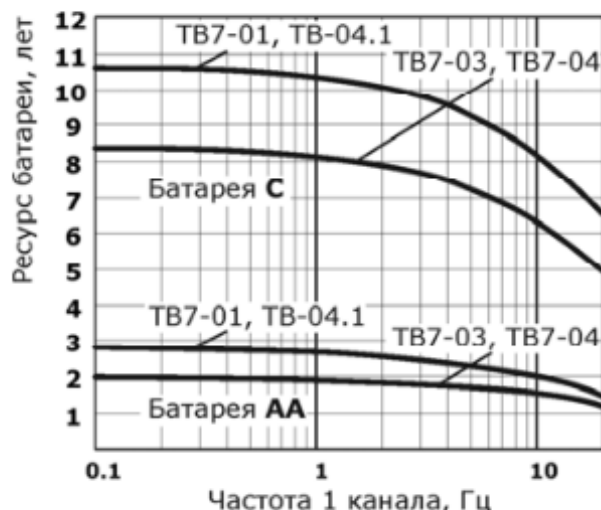


Рис. 1.1 – Ресурс батареи

**Примечание** Ресурс батареи рассчитан из условий:

- ♦ температура окружающего воздуха 0 – 25 °С,
- ♦ время работы по интерфейсу (кроме USB) до 3 часов в месяц.
- ♦ время работы индикатора до 3 часов в месяц.

Если реальные условия эксплуатации отличаются от указанных выше, то расчетный ресурс работы батареи уменьшается.

Вычислитель контролирует разряд батареи питания и ресурс батареи. При снижении напряжения питания до 3,15 В на экран выводится предупреждение **LB**.

В случае появления признаков разряда батареи (**LB**) отключается подсветка индикатора и увеличивается цикл измерения температуры до 600 с.

Нормальное функционирование ТВ7 обеспечивается до 2-х недель после активизации признака разряда батареи. Архивы и накопленные итоги сохраняются и при полном разряде батареи.

**ВНИМАНИЕ!** Работа адаптеров Ethernet или RS-485 возможна только при подключенном сетевом блоке питания.

## 1.4 Защита от несанкционированного вмешательства

Для предотвращения несанкционированного вмешательства в работу ТВ7 существуют следующие уровни защиты.

**Защита от изменения калибровочных коэффициентов и от внесения изменений в электронный модуль** выполняется нанесением отиска клейма поверителя (рис. 1.2).

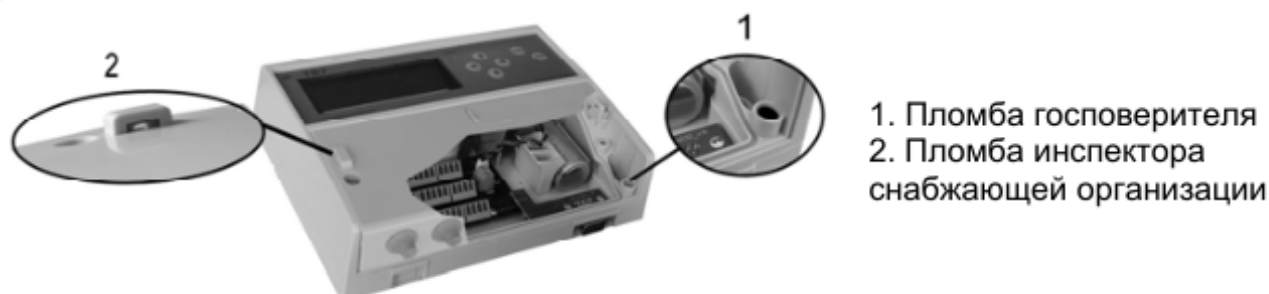


Рис. 1.2 – Места пломбирования вычислителя

Изменение калибровочных коэффициентов с клавиатуры и по интерфейсу **НЕВОЗМОЖНО**.

**Контрольная сумма калибровок (КСК)**, доступна для просмотра на экране тепловычислителя (меню **СЕРВИС–Инф. о приборе**) (см. рис.3.9).

**Защита настроечных параметров** обеспечивается пломбой инспектора теплоснабжающей организации (рис. 1.2).

Отключение защиты на изменение настроечных параметров выполняется нажатием на кнопку доступа.

Защита устанавливается:

- при повторном нажатии кнопки доступа
- по истечении 60 минут с первого нажатия кнопки доступа.

После этого все попытки изменения настроечных параметров игнорируются.

Для оперативного контроля изменения настроек тепловычислителя предназначена **контрольная сумма настроечных параметров**, которая отображается на экране тепловычислителя (меню **СЕРВИС–Инф. о приборе**) (см. рис.3.9).

### **Защита встроенного ПО от несанкционированного вмешательства.**

Для оперативного выявления факта изменения встроенного ПО тепловычислителя предназначена **контрольная сумма ПО**. Контрольная сумма доступна для просмотра на экране тепловычислителя (меню **СЕРВИС–Инф. о приборе**).

### **Архив диагностической информации.**

С целью контроля за изменениями настроек и работоспособностью тепловычислителя имеется 3 нестираемых архива событий (Архив изменения БД, Архив событий, Диагностический архив). Объем архива диагностической информации 765 записей.

В архивах фиксируются действия пользователей по изменению настроечных параметров, переключению настроечных баз данных, применению технологических режимов (поверка, калибровка), сброс архива.

## 1.5 Безопасность эксплуатации

ТВ7 не обладает факторами, имеющими опасный характер при работе с ним.

При эксплуатации и испытаниях ТВ7 должны соблюдаться «Правила технической эксплуатации электроустановок потребителей», «Правила техники безопасности при эксплуатации электроустановок потребителей» и требования ГОСТ 12.2.007.0.

Общие требования безопасности при испытаниях по ГОСТ 12.3.019.

## 2 Устройство и работа

### 2.1 Сведения о конструкции

Корпус тепловычислителя ТВ7 состоит из двух частей: приборного и монтажно-го отсеков.

Внутри приборного отсека расположен микропроцессорный модуль, обеспечивающий прием, обработку и регистрацию данных от первичных датчиков. В верхней части приборного отсека находятся индикатор и клавиатура.

После поверки ТВ7 приборный отсек пломбируется поверителем. Места пломбирования показаны на рис. 1.2.

Внешний вид ТВ7 представлен на рисунке 2.1.



Рис. 2.1 – Внешний вид ТВ7

Монтажный отсек (рис. 2.2) содержит входные разъемы, литиевую батарею, кнопку доступа к настроечным параметрам, разъем для подключения внешнего питания, разъем интерфейсов.

Кабельные вводы (резиновые манжеты) устанавливаются на крышке монтажного отсека. Количество кабельных вводов может быть увеличено до 7.

Внутри монтажного отсека устанавливаются платы интерфейса. По умолчанию ТВ7 поставляется с интерфейсом USB и RS232. По отдельному заказу может быть установлен адаптер интерфейса Ethernet или RS485.

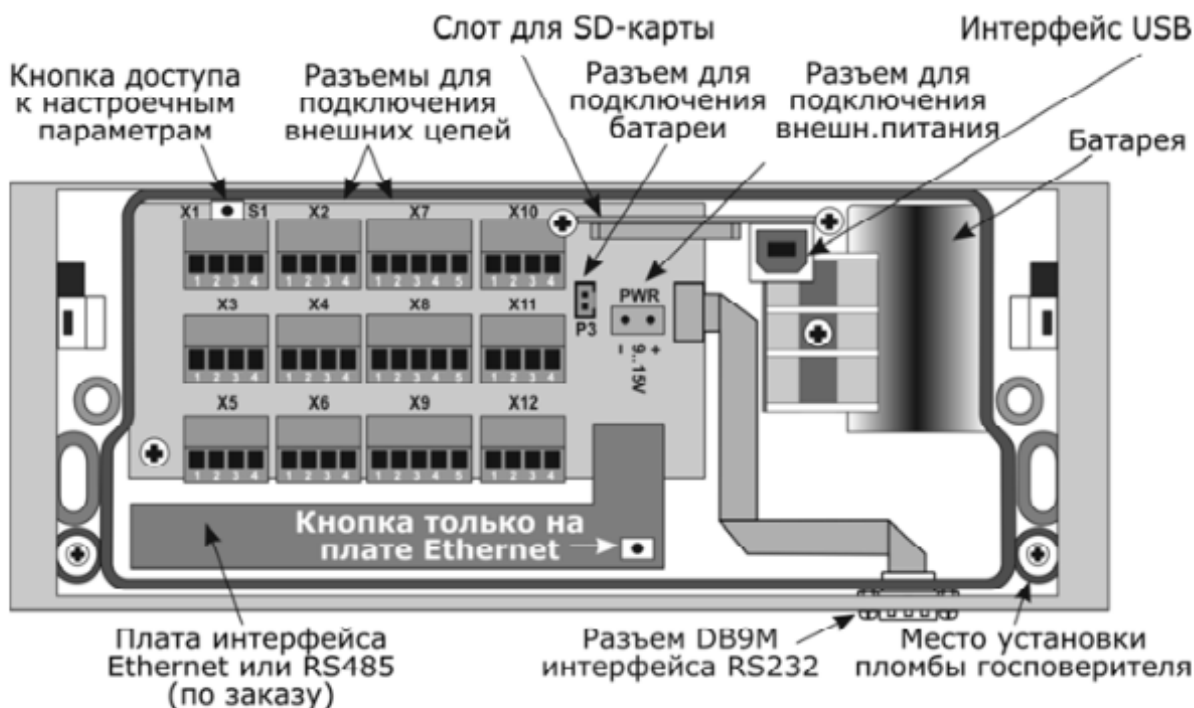


Рис. 2.2 – Вид на монтажный отсек при снятой крышке

Маркировка модели располагаются на задней части корпуса вычислителя.

## 2.2 Индикатор и клавиатура

Тепловычислитель имеет 4-х строчный жидкокристаллический индикатор (ЖКИ) с подсветкой.

При автономном питании индикатор гаснет спустя 20 с после последнего нажатия на кнопки.

**Примечание** При повторном нажатии на любую кнопку на индикаторе отображается пункт меню, который был выбран на момент гашения индикатора.

Отображение информации на индикаторе представлено на рис. 2.3.

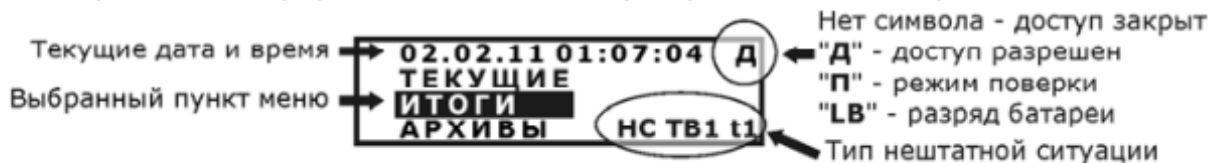


Рис. 2.3 – Отображение информации на индикаторе

В правом верхнем углу экрана отображается режим тепловычислителя (доступ к настроечным параметрам (Д), поверка (П), разряд батареи(LB)).

В правом нижнем углу экрана отображается признак наличия нештатных ситуаций при измерении параметров (НС), аппаратные неисправности, выявленные в ходе самодиагностики (АП) и срабатывание датчика сигнализации (AL).

Клавиатура состоит из 6 клавиш. Назначение клавиш:

↑, ↓, ←, → – выбор пункта меню и изменение значения параметра;

Ввод – вход в выбранный пункт и фиксация значения или процедуры;

Меню – возврат на предыдущий уровень меню.

## 2.3 Принцип организации тепловых вводов (ТВ)

Подключаемые к тепловычислителю датчики имеют жесткую привязку к номеру ТВ (ТВ1 или ТВ2) и типу трубопровода. Максимальное число подключаемых датчиков в зависимости от модели ТВ7 приведено в таблице 1.

Назначение трубопроводов:

Трубопровод Тр1 – подающий, трубопровод Тр2 – обратный.

Трубопровод Тр3 в зависимости от значения параметра **КТЗ** используется:

- **КТЗ=3** – для расчета тепловой энергии (канал ГВС или подпитки);
- **КТЗ=2** – для измерения и регистрации температуры;
- **КТЗ=1** – для учета объема воды (канал холодной или питьевой воды).

При установке параметра **КТЗ=0** трубопровод Тр3 из расчетов и индикации исключается.

## 2.4 Структура баз данных настроечных параметров

Настроечные параметры, необходимые для нормального функционирования тепловычислителя хранятся в базах данных.

В ТВ7 имеется одна или две базы данных (БД1 и БД2). При необходимости БД2 можно исключать.

Каждая из баз данных содержит 3 группы настроечных параметров:

- **Системные параметры** – параметры, определяющие работу ТВ7 в целом.
- **Общие параметры по ТВ** – параметры, определяющие алгоритм расчета тепловой энергии, способы контроля часового тепла, баланса масс и температур в каждом из ТВ.
- **Параметры трубопроводов** – параметры подключаемых ВС и ПД, договорные значения и способы контроля часового объема по каждому из Тр.

В каждый конкретный момент активной является одна из БД.

Число доступных БД (одна или две) и способ их переключения задаются при настройке тепловычислителя.

При использовании двух БД их смена возможна тремя способами:

- с клавиатуры:
  - запрещено;
  - при отключенной защите;
  - при включенной защите по паролю.
- удаленно по команде с ПК:
  - запрещено;
  - при включенной защите по паролю.
- автоматически в заранее установленное время. При настройке тепловычислителя смена активной БД задаются даты переключения БД (БД1→БД2 и БД2→БД1).

Номер активной БД отображается на экране в меню **СЕРВИС-Актив.БД**.

Параметры, записанные в БД, доступны для просмотра на экране ТВ7 независимо от установленного уровня доступа к настроечным параметрам.

## 2.5 Организация меню

Для просмотра измеряемых параметров теплотребления, а также параметров БД применяется многоуровневая система меню.

Структура меню показана на рис. 2.4.



Рис. 2.4 – Структура меню тепловычислителя

С целью удобства навигации по меню существует два уровня:

- Уровень пользователя;
- Сервисный уровень.

**Уровень пользователя** предназначен для просмотра текущих, итоговых и архивных измеряемых параметров по ТВ1, ТВ2 и доп. импульсному входу.

**Сервисный уровень** позволяет просматривать (изменять) настроечные параметры тепловычислителя (НАСТРОЙКИ), устанавливать параметры интерфейсов (КОММУНИКАЦИИ), контролировать выходные значения первичных датчиков (НАЛАДКА), активизировать режим поверки (ПОВЕРКА) и выполнять сброс архивов и итоговых показаний (СБРОС АРХИВА).

На сервисном уровне выполняется смена баз данных (БД).

**Примечание** Изменение настроечных параметров, активизация режима поверки или сброс архивов возможны **ТОЛЬКО** при отключенной защите!

Включение сервисного уровня осуществляется путем нажатия и удержания кнопки **МЕНЮ** на время не менее 8 с.

Отключение сервисного уровня выполняется путем повторного нажатия и удержания кнопки **МЕНЮ** на время не менее 8 с или автоматически через 1 час после входа в сервисный уровень.

## 2.6 Настроечные параметры

В данном разделе приведен полный перечень параметров, хранящихся в настроечных базах данных тепловычислителя.

Значения, выделенные цветом, установлены по умолчанию при выпуске.

### СИСТЕМА

ИДЕНТИФИКАЦИЯ	Сет.адрес	Сетевой адрес: 0+255
	Код.орг.	Код организации: 9 символов
	Договор	Номер договора: 9 символов
НАСТР. ДАТЫ/ ВРЕМЕНИ	Дата	Установка текущей даты
	Время	Установка текущего времени
	Перевод час.	Автоматический перевод часов на летнее/зимнее время: <b>Выкл</b> – нет перевода; <b>Вкл</b> – есть перевод. Перевод выполняется в 2 часа ночи последнего воскресенья марта (октября) на 1 час вперед (назад)
Час отчета	Час отчета 0 ÷ <b>23</b>	
Дата отчета	Отчетные сутки месяца: 1+31. При значении равном 31 отчетные сутки совпадают с календарным месяцем	
Система единиц	Единицы измерений Q и P: <b>МКС</b> – Гкал и кгс/см <sup>2</sup> ; <b>СИ</b> – ГДж и МПа	
Термопреобр.	Характеристика ТС: <b>100П</b> ; <b>500П</b> ; <b>Pt100</b> ; <b>Pt500</b>	

### ДОП. ИМП. ВХОД

Использ.	Использование доп. импульсного входа: <b>Нет</b> – не используется; <b>Контр.сети</b> – контроль напряжения сети; <b>Счет имп.</b> – счет импульсов; <b>Сигнал-ия</b> – вход сигнализации.	
Вес. имп.	Вес импульса 0+9999,9999, л/имп (Вт·ч/имп)	Значения действительны при назначении «Счет.имп.»
ДПmin	Минимальное часовое значение параметра	
ДПmax	Максимальное часовое значение параметра	
Ед. изм	Единицы измерения: <b>м3</b> , <b>кВт·ч</b>	
Уровень	Уровень: <b>НР</b> – нормально разомкнутый; <b>НЗ</b> – нормально замкнутый	Значения действительны при назначении «Сигнал-ия»
Т подтв.	Время подтверждения срабатывания (0,5+9,9 с)	

### УПРАВЛЕНИЕ БД2

Исп. БД2	Использование БД2: <b>Нет</b> – БД2 не используется (только БД1); <b>Да</b> – БД2 используются БД1 и БД2	
БД1<>БД2	Способ переключения БД: <b>Вручную</b> – переключение БД с клавиатуры или с ПК, <b>Авто. по дате</b> – автоматическое переключение БД по дате	
С клавиат.	Управление сменой БД с клавиатуры: – <b>Запрет</b> – смена БД запрещена; – <b>С паролем</b> – смена БД по паролю при установленной защите, – <b>С доступом</b> – смена БД только при снятой защите	Значения действительны при назначении БД1<>БД2 «Вручную»
С ПК	Управление сменой БД с ПК: – <b>Запрет</b> – смена БД запрещена; – <b>С паролем</b> – смена БД возможна по паролю при установленной защите	
БД1 с	Дата перехода БД2→БД1	Значения действительны при назначении БД1<>БД2 «Авто.по дате»
БД2 с	Дата перехода БД1→БД2	

**Параметры настройки ТВ1 и ТВ2****ОБЩИЕ**

<b>СИ</b>	Схема измерения: <b>0 ÷ 14</b> . При <b>СИ=0</b> – ТВ не используется
<b>КТЗ ФРТ</b>	<b>КТЗ</b> – Конфигурация трубопровода 3. <b>КТЗ=:</b> <b>0</b> – нет измерений в тр-де 3; <b>1</b> – измерение только V3; <b>2</b> – измерение только t3; <b>3</b> – одновременное измерение V3 и t3. <b>ФРТ</b> – формула расчета тепла $0 ÷ 8$ .
<b>Контр.t</b>	Контроль текущих температур: <b>Счет отм.</b> – контроль выхода за диапазон измерений и останов счета; <b>С подст.</b> – контроль и расчет Q и M по тдог
<b>Контр.dt</b>	Контроль разности температур $dt=(t1-t2)$ : <b>Без подст.</b> – контроль и продолжение счета; <b>С подст.</b> – контроль и счет с подстановкой, <b>Счет отм.</b> – контроль и останов счета.
<b>dtmin*</b>	Минимальная разность температур. Выбирается 2 или 3 °C
<b>Исп.tx</b>	Использование температуры холодной воды (tx): <b>Нет</b> – tx не используется ( $hx=0$ ), <b>Догов.</b> – используется txд; <b>Изм. на X3(X4)</b> – измерение tx на входе X3(X4)
<b>txд</b>	Договорная температура холодной воды: <b>0 ÷ 99</b> , °C
<b>Рхд</b>	Договорное абсолютное давление холодной воды: <b>1 ÷ 25</b> , кгс/см <sup>2</sup>
<b>Контр.Q</b>	Контроль часового тепла Q12 на отрицательное значение: <b>Нет.</b> – нет контроля; <b>Без подст.</b> – есть контроль; <b>С подстан.</b> – контроль и присвоение <b>0</b> слагаемым Q12. <b>Счет отм.</b> – контроль и останов счета
<b>Контр.dM</b>	Контроль разности часовых масс $dM=(M1-M2)$ : <b>Нет.</b> – нет контроля; <b>Без подст.1</b> – контроль $dM<(-НБ)$ ; <b>Без подст.2</b> – контроль $ dM  >НБ$ ; <b>С подст.1</b> – контроль $dM<(-НБ)$ и присвоение M1 и M2 среднего значения M1 и M2 ( $M_{ср}$ ); <b>С подст.2</b> – контроль $ dM  >НБ$ и присвоение M1 и M2 значения $M_{ср}$
<b>dMmax</b>	Допустимая величина небаланса масс: <b>НБ=10<sup>-2</sup> dMmax (M1+M2)</b>
<b>Исп.tнв</b>	Уставка на небаланс часовой массы: <b>0 ÷ 4 %</b> от (M1+M2)
<b>Исп.тнв</b>	Измерение температуры воздуха: <b>Не изм.</b> – не измерять; <b>Изм.</b> – измерение на X3 или X4
<b>Исп.Qтв**</b>	Использование Qтв: <b>Есть</b> – расчет Qтв в ТВ; <b>Нет</b> – расчет Qтв отключен; <b>Сумма</b> – $Q_{сумм}=+Q_{тв}$ ; <b>Разность</b> – $Q_{сумм}= -Q_{тв}$

**Параметры по трубопроводам TP1, TP2 и TP3**

<b>Тип ВС</b>	Тип водосчетчика: <b>Механ.</b> - механический; <b>Электрон.</b> - электронный
<b>Вес имп.</b>	Вес импульса водосчетчика: <b>0÷9999,9999</b> , литр
<b>Контр. ВС</b>	Контроль наличия электросети/работоспособности ВС: <b>Нет</b> – нет контроля; <b>Сеть общ.</b> – контроль общей сети питания ВС; <b>Индивид.«РС»</b> – поканальный контроль работоспособности расходомеров «Питерфлоу РС»
<b>Контр.V</b>	Контроль часового объема: <b>Нет</b> – нет контроля; <b>Без подст.</b> – контроль $V>V_{max}$ и $0<V<V_{min}$ ; <b>С подст.</b> – контроль $V>V_{max}$ и $0<V<V_{min}$ и присвоение показаниям $V=V_{дог}$ при $V>V_{max}$ , $0<V<V_{min}$ при $0<V<V_{min}$ и $0$ при $V=0$ ; <b>С подст. и контр.U</b> – тоже, что «С подст.» и при <b>Контр.ВС≠Нет</b> присвоение показаниям $V=V_{дог}$ при отсутствии напряжения сети; <b>Счет отменен</b> – тоже, что «Без подст.», и остановка счета по Q и M
<b>Vmax</b>	Верхняя уставка на часовой объем: <b>0 ÷ 99999,9</b> ; м <sup>3</sup>
<b>Vmin</b>	Нижняя уставка на часовой объем: <b>0 ÷ 99999,9</b> ; м <sup>3</sup>
<b>Vдог</b>	Договорной часовой объем: <b>0 ÷ 99999,9</b> ; м <sup>3</sup>
<b>tдог</b>	Договорная температура в трубопроводе: <b>0 ÷ 175</b> , °C
<b>Рдог</b>	Договорное абсолютное давление в трубопроводе: <b>1 ÷ 25</b> , кгс/см <sup>2</sup>
<b>Датчик P</b>	Наличие датчика давления: <b>Нет</b> – нет датчика; <b>Есть</b> – есть датчик
<b>Pв</b>	Верхний предел диапазона измерений датчика: <b>1 ÷ 25</b> , кгс/см <sup>2</sup>
<b>Pп</b>	Поправка на высоту водяного столба в импульсной трубке: <b>± 0 ÷ 9,99</b> м
* – для ТВ7 выпуска с ноября 2017 г; ** – только для версии ПО не ниже 2.00	

## 2.7 Схемы измерений в системах ТВ1 и ТВ2

Схема измерений (СИ)	КТЗ	ФРТ	М1	М2	М3	dM	Q12	Qg	Qтв		
<b>Открытые системы</b>											
 СИ=1	1	1	V1·ρ1	V2·ρ2	нет	(M1-M2)	$M1 \cdot (h1-h2) + dM \cdot (h2-hx)^{1)}$	нет	Q12		
						(M1-M2)	$M2 \cdot (h1-h2) + dM \cdot (h1-hx)^{1)}$	нет			
	2	1				3	V3·ρ3	(M1-M2)		$M1 \cdot (h1-h2) + dM \cdot (h2-hx)^{1)}$	dM·(h3-hx)
								(M1-M2)		$M2 \cdot (h1-h2) + dM \cdot (h1-hx)^{1)}$	dM·(h3-hx)
	3	1				3	M3	$M1 \cdot (h1-h2) + dM \cdot (h2-hx)$		M3 (h3-hx)	
							M3	$M2 \cdot (h1-h2) + dM \cdot (h1-hx)$		M3 (h3-hx)	
 СИ=2	0 или 1	1	V1·ρ1	V2·ρ2	нет	(M1-M2)	$M1 \cdot (h1-h2) + dM \cdot (h2-hx)^{1)}$	нет	Q12		
						(M1-M2)	$M2 \cdot (h1-h2) + dM \cdot (h1-hx)^{1)}$	нет			
	3	1				3	V3·ρ3	(M1-M2)		$M1 \cdot (h1-h2) + dM \cdot (h2-hx)^{1)}$	M3·(h3-hx)
								(M1-M2)		$M2 \cdot (h1-h2) + dM \cdot (h1-hx)^{1)}$	M3·(h3-hx)
	3	3				M3	$M1 \cdot (h1-h2) + dM \cdot (h2-hx)$	M3·(h3-hx)			
						M3	$M2 \cdot (h1-h2) + dM \cdot (h1-hx)$	M3·(h3-hx)			
 СИ=3	3	1	M2+M3	V2·ρ2	V3·ρ3	M3	$M1 \cdot (h1-h2) + M3 \cdot (h2-hx)$	M3·(h3-hx)	Q12		
						M3	$M2 \cdot (h1-h2) + M3 \cdot (h1-hx)$	M3·(h3-hx)			
	3	3				(M1-M2)+M3	$M1 \cdot (h1-h2) + dM \cdot (h2-hx)$	нет			
						(M1-M2)+M3	$M2 \cdot (h1-h2) + dM \cdot (h1-hx)$	нет			
 СИ=4	1	1	V1·ρ1	V2·ρ2	V3·ρ2	(M1-M2)+M3	$M1 \cdot (h1-h2) + dM \cdot (h2-hx)$	нет	Q12		
						(M1-M2)+M3	$M2 \cdot (h1-h2) + dM \cdot (h1-hx)$	нет			
	3	1				3	V3·ρ3	(M1-M2)+M3		$M1 \cdot (h1-h2) + dM \cdot (h2-hx)$	нет
								(M1-M2)+M3		$M2 \cdot (h1-h2) + dM \cdot (h1-hx)$	нет
<b>Закрытые системы</b>											
 СИ=5	1	1	V1·ρ1	V2·ρ2	V3·ρ2	M3	$M1 \cdot (h1-h2) + M3 \cdot (h2-hx)$	M3·(h2-hx)	Q12		
						M3	$M2 \cdot (h1-h2) + M3 \cdot (h1-hx)$	M3·(h2-hx)			
	3	1				3	V3·ρ3	M3		$M1 \cdot (h1-h2) + M3 \cdot (h2-hx)$	M3·(h3-hx)
								M3		$M2 \cdot (h1-h2) + M3 \cdot (h1-hx)$	M3·(h3-hx)
 СИ=6	0 или 1	0	V1·ρ1	V2·ρ2	нет	нет	$M1 \cdot (h1-h2)$	нет	Q12		
						(M1-M2)	$M1 \cdot (h1-h2) + dM \cdot (h2-hx)^{1)}$	нет			
	2	1				3	V3·ρ3	нет		$M2 \cdot (h1-h2)$	нет
								(M1-M2)		$M2 \cdot (h1-h2) + dM \cdot (h1-hx)^{1)}$	нет
	3	0				3	V3·ρ3	нет		$M1 \cdot (h1-h2)$	M3·(h3-hx)
								(M1-M2)		$M1 \cdot (h1-h2) + dM \cdot (h2-hx)^{1)}$	M3·(h3-hx)
3	2	3	нет	$M2 \cdot (h1-h2)$	M3·(h3-hx)						
			(M1-M2)	$M2 \cdot (h1-h2) + dM \cdot (h1-hx)^{1)}$	M3·(h3-hx)						
 СИ=7	0 или 1	0	V1·ρ1	нет	V3·ρ3	нет	$M1 \cdot (h1-h2)$	нет	Q12		
						нет	$M1 \cdot (h1-h2)$	M3·(h3-hx)			
	3	0				3	нет	$M1 \cdot (h1-h2)$		M3·(h3-hx)	
							нет	$M1 \cdot (h1-h2)$		M3·(h3-hx)	
3	2	3	нет	$M2 \cdot (h1-h2)$	M3·(h3-hx)						
			нет	$M2 \cdot (h1-h2)$	M3·(h3-hx)						

Схема измерений (СИ)	КТЗ	ФРТ	M1	M2	M3	dM	Q12	Qг	Qтв
<b>Тупиковые системы</b>									
	0	4	V1·ρ1	нет	нет	нет	M1·(h1-hx)	нет	Q12
	1	4				нет	M1·(h1-hx)	нет	
	3	4				V3·ρ3	нет	M1·(h1-hx)	M3·(h3-hx)
	0	5	нет	V2·ρ2	нет	нет	M2·(h2-hx)	нет	Q12
	1	5				нет	M2·(h2-hx)	нет	
	3	5				V3·ρ3	нет	M2·(h2-hx)	M3·(h3-hx)
	0	6	V1·ρ1	V2·ρ2	нет	нет	M1·(h1-hx)+M2·(h2-hx)	нет	Q12
	1	6				нет	M1·(h1-hx)+M2·(h2-hx)	нет	
	3	6				V3·ρ3	нет	M1·(h1-hx)+M2·(h2-hx)	M3·(h3-hx)
<b>Измерение объема</b>									
	0, 1 или 3	нет	нет	нет	нет	нет	нет	нет	нет
		нет	нет	нет	нет	нет	нет	нет	
		нет	нет	нет	нет	нет	нет	нет	
<b>Схемы на источнике</b>									
	7	3	V1·ρ1	V2·ρ2	V3·ρ3	нет	M1·h1-M2·h2-M3·hхв	нет	Q12
	1					M3	M1·(h1-h2)+M3·(h2-hхв)	нет	
	3					M3	M2·(h1-h2)+M3·(h1-hхв)	нет	
	8	3	V1·ρ1	V2·ρ2	V3·ρ3	нет	M1·h1-M2·h2-M3·h3	нет	Q12
	9					M3	M1·(h1-h2)+M3·(h2-h3)	нет	
	10					M3	M2·(h1-h2)+M3·(h1-h3)	нет	

**Примечание**

1) Значение тепловой энергии Q12, рассчитанное по формулам ФРТ=1 [Q=M1 (h1-h2)+dM (h2-hx)] или ФРТ=3 [Q=M2 (h1-h2)+dM (h1-hx)] при dM=(M1-M2) тождественно равно энергии, рассчитанной по формуле Q=M1 (h1-hx)-M2 (h2-hx).

## 2.8 Алгоритм работы

Работа ТВ7 заключается в преобразовании входных сигналов в показания соответствующих физических величин.

Сигналы от ТС и ПД подвергаются преобразованию с периодом:

– **60 с** в случае отсутствия внешнего питания ( сетевого или USB) и погашенного индикатора;

– **600 с** в случае появления признака разряда батареи (**LB**);

– **6 с** во всех остальных случаях (питание от внешнего источника, активное состояние индикатора).

Импульсы от ВС обрабатываются тепловычислителем в момент поступления.

Преобразование значений сопротивления в показания температуры соответствует уравнениям ГОСТ 6651 и ГОСТ Р 8.625.

Плотность и энтальпия теплоносителя вычисляются по уравнениям, аппроксимирующим данные ГСССД, где в качестве аргументов служат измеренная температура и измеренное избыточное либо договорное абсолютное давление.

Масса теплоносителя и тепловая энергия вычисляются по формулам, приведенным в пункте 2.7, в соответствии с введенными настройками.

На основании параметров входных сигналов производится расчет измеряемых величин:

- *Объемный расход* - частное от суммы импульсов (с учетом ВИ) на период обновления показаний (от 8 с);
- *Массовый расход, тепловой поток по трубам и тепловым вводам* – текущие значения массы и тепловой энергии, приведенные к периоду обновления показаний.

В архивы (часовые, суточные и месячные) тепловычислителя записываются:

- *Среднеарифметические показания давления* - частное от суммы текущих показаний на число их измерений за час, сутки и месяц.
- *Средневзвешенные показания температуры* – частное от суммы произведений показаний температуры и значений массы на периоде измерений на показания массы на интервале архивирования. При отсутствии импульсов от ВС показания принимают среднеарифметическое значение.
- *Показания объема* – сумма произведения числа импульсов за интервал архивирования на вес импульса.
- *Показания массы и тепловой энергии*, вычисленные по формулам, приведенным в пункте 2.7, в соответствии с введенными настройками.
- *Итоговые показания объема, массы и энергии* на момент окончания интервала архивирования.
- *Суммарная тепловая энергия ( $Q_{\text{сумм}}$ ) по тепловым вводам ТВ1 и ТВ2 (только для ПО не ниже 2.00).*

Порядок расчета суммарной тепловой энергии зависит от значения параметра «Исп. Qтв» по каждому тепловому вводу (см. п. 2.6).

	ТВ1	ТВ2	Значение «Исп. Qтв»
$Q_{\text{сумм}} =$	$+Q_{\text{ТВ1}}$	$+Q_{\text{ТВ2}}$	Сумма
	$-Q_{\text{ТВ1}}$	$-Q_{\text{ТВ2}}$	Разность
	0	0	Есть, Нет

В ТВ7 встроена система диагностики работы узла учета. Алгоритм работы при наличии нештатных ситуаций и описание кодов НС для их распознавания приведены в Приложении А.

## 2.9 Сброс архива

Раздел **СБРОС АРХИВА** меню ТВ7 предназначен для обнуления содержимого архивов и итоговых значений параметров.

**Примечание** Выполнение операции **СБРОС АРХИВА** не приводит к обнулению настроечных параметров в БД1 (БД2), а также архивов событий.

Операцию сброс необходимо выполнять в следующих ситуациях:

- 1) при вводе прибора в эксплуатацию на узле коммерческого учета;
- 2) при переполнении разрядной сетки, обеспечивающей верхний предел диапазона месячных и итоговых показаний этих величин.



Порядок выполнения операции **СБРОС АРХИВА** описан в разделе «**Сервисные функции–Сброс архива**» (см. п. 2.14.4 Сброс архива).

## Использование по назначению

### 2.10 Просмотр и изменение настроечных параметров

#### 2.10.1 Просмотр настроечных параметров

Настроечные параметры тепловычислителя можно просмотреть на индикаторе. Состав и обозначение параметров настройки приведены в пункте 2.6.





Выбор подразделов, групп параметров и параметров выполняется клавишами  или , вход в выбранный подраздел (группу или параметр) – клавишей **Ввод**, возврат на предыдущий уровень меню – клавишей **Меню**.

Если выбранный параметр не актуален в конкретной конфигурации, то он исключается из меню (не отображается на экране).

Подраздел **БД2** меню **НАСТРОЙКИ** исключаются из просмотра при установке параметра «Использ. БД2 – Нет».

Пример просмотра параметров настройки приведен на рис. 3.1.

Порядок просмотра параметров настройки:

1. Установить сервисный режим просмотра, нажав на 8 с кнопку **Меню**.
2. Выбрать меню «**НАСТРОЙКИ**» и нажать кнопку **Ввод**.
3. Выбрать подраздел «**БД1**» или «**БД2**» и нажать кнопку «**Ввод**».
4. Клавишами  или  выбрать требуемый подраздел (Системные, БД1, БД2, ДОП.ИМП.ВХОД или УПРАВЛ. БД») и нажать кнопку «**Ввод**».
5. Клавишами  или  можно выбрать интересующий параметр для просмотра значения.
6. Для перехода к п. 4 следует нажать кнопку «**Меню**». Для перехода к пп. 3 или 2 необходимо нажать кнопку «**Меню**» несколько раз.

**ВНИМАНИЕ!** Изменения параметров в режиме просмотра настроек **НЕВОЗМОЖНО!**



Рис. 3.1 – Пример просмотра значения параметра настройки

### 2.10.2 Изменение настроечных параметров

Ввод настроечных параметров выполняется с помощью ПК (более предпочтительный вариант) или с клавиатуры.

Значения настроечных параметров рекомендуется свести воедино, в виде таблицы. При необходимости иметь две БД таблицы составляются отдельно для каждой базы банных БД1 и БД2.

Для ввода (изменения) настроечных параметров с клавиатуры необходимо:

1. Установить сервисный режим просмотра, нажав на 8 с кнопку **Меню**.
2. Разрешить доступ к изменению БД, кратковременно нажав на кнопку доступа.

При этом в правом верхнем углу индикатора появляется символ «Д» – доступ к изменению параметров разрешен.

Изменение значения числового параметра выполняется поразрядно. Требуемый разряд выбирается клавишами  $\leftarrow$  или  $\rightarrow$ , при этом выбранный разряд выделяется мигающим курсором. Изменение значения цифры и знаков «-» (минус) и «.» (точка) осуществляется клавишами  $\uparrow$  или  $\downarrow$ .

Завершается изменение значения параметра нажатием клавиши **ВВОД**.

Если заданное значение вне установленного диапазона, то оно игнорируется и на экран выводится диагностическое сообщение об ошибке (рис. 3.2).

**Ошибка ввода знач.  
Разреш.диап.знач.:  
0.0-10000.0**

Рис.3.2 – Сообщение об ошибке при вводе данных

**ВНИМАНИЕ!** По завершению ввода настроечных параметров необходимо клавишей **МЕНЮ** выйти на верхний уровень меню и **включить защиту на изменение параметров!**

## 2.11 Просмотр текущих и итоговых показаний

Просмотр текущих и итоговых показаний выполняется в подразделах **Текущие** и **Итоги** главного экрана меню.

К текущим параметрам относятся значения расходов, температур, разности температур, давления и тепловой мощности.

К итоговым параметрам относятся значения с нарастающим итогом (от момента сброса) объемов, масс, разности масс, тепловой энергии, счетчики времени нормальной работы и времени отсутствия счета.

При просмотре текущих параметров напротив измеряемого параметра отображаются коды НС. При просмотре итоговых параметров **коды НС отсутствуют**.

Пример просмотра текущих показаний по ТВ1 показан на рис. 3.3, итоговых – на рис. 3.4.

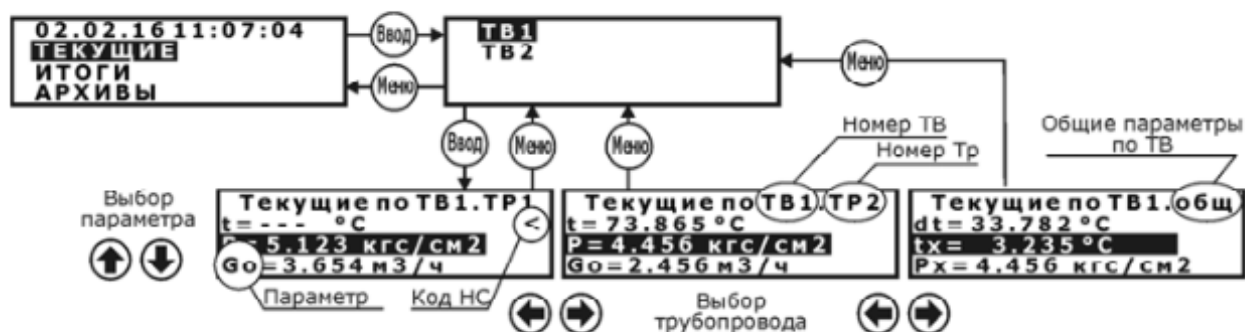


Рис. 3.3 – Пример просмотра текущих параметров

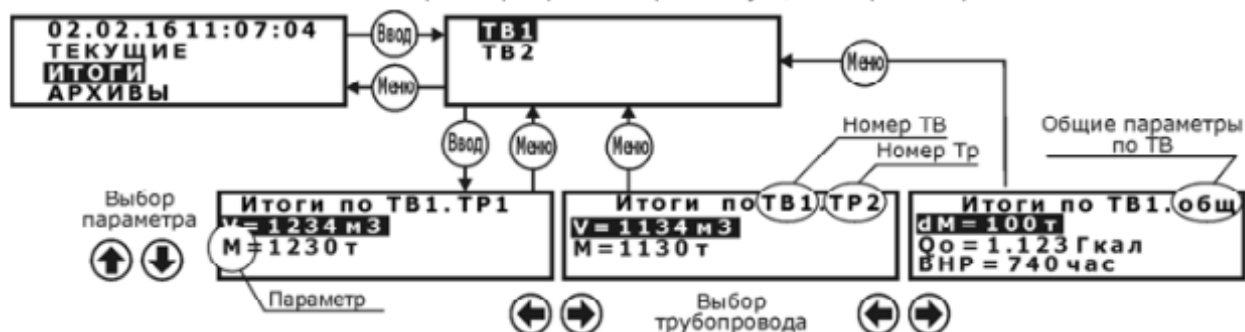


Рис. 3.4 – Пример просмотра итоговых параметров

Порядок просмотра текущих и итоговых параметров:

1. Клавишами  $\uparrow$  или  $\downarrow$  выбрать раздел «Текущие» или «Итоги» и нажать **«Ввод»**.
2. Выбрать подраздел – тепловой ввод ТВ1 или ТВ2 и нажать **«Ввод»**.
3. Клавишами  $\leftarrow$  или  $\rightarrow$  выбирается необходимый трубопровод.
4. Клавишами  $\uparrow$  или  $\downarrow$  выбирается нужный параметр.
5. Для возврата в главный экран меню необходимо дважды нажать **«Меню»**.

## 2.12 Просмотр архивных показаний

Тепловычислитель позволяет выводить на индикатор архивные данные в часовом, суточном или месячном разрезе за любую дату в пределах глубины архива.

Просмотр на индикаторе архивных показаний выполняется в разделе **Архивы**.

Пример просмотра архивных записей приведен на рис. 3.5.



Рис. 3.5 – Примеры вывода на индикатор архивных величин

После выбора типа архива следует выбрать номер теплового ввода и нажать клавишу **Ввод**. На верхней строке индикатора выводятся обозначения типа архива (**АЧ** – часовой, **АС** – суточный, **АМ** – месячный, **АИ** – итоговый) и дата/час архивной записи. На нижних строках – обозначение и значение параметра, единицы измерений и при наличии код НС.

Просмотр значений других параметров по ТВ на одном и том же интервале времени (фиксированная дата) выполняется нажатиями клавиш **←** или **→**.

Клавишами **↑** или **↓** выбирается для просмотра конкретный параметр.

Для просмотра архивных показаний одного параметра на других интервалах времени следует нажать клавишу **Ввод**. При этом выделяется дата/время. Далее клавишами **↑** или **↓** можно увеличивать или уменьшать дату/время.

При достижении пределов архива (в прошлом или будущем) на нижней строке индицируется сообщение «**Вне пределов архива**», что свидетельствует о выходе за диапазон архива.

Можно осуществить быстрый переход к необходимой дате архивной записи. Для этого при выделенных дате/времени (просмотр при изменении даты) следует нажать клавишу **Ввод**. На экран выводятся дата и время, которые поразрядно можно изменить. По окончании изменения следует нажать клавишу **Ввод**.

Для выхода в главный экран меню следует несколько раз нажать кнопку **Меню**.

## 2.13 Контроль измеряемых параметров

В процессе работы ТВ7 контролирует измеряемые и рассчитываемые параметры на соответствие диапазону измерений а также (при необходимости) наличие сетевого питания. При выходе параметров за допустимые пределы формируется код НС, который выводится на индикатор и записывается в архив. Тип НС отображается в правом нижнем углу экрана главного меню в виде мигающего сообщения.

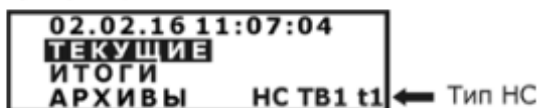
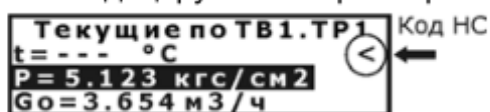
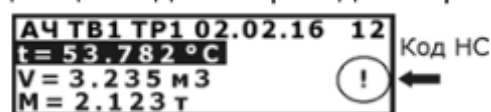


Рис. 3.6 – Сигнализация о наличии НС

Конкретный код НС отображается в пунктах меню «ТЕКУЩИЕ» или «АРХИВЫ» напротив индицируемого параметра. Пример индикации кода НС приведен на рис. 3.7.



Просмотр текущих параметров



Просмотр архивных параметров

Рис. 3.7 – Пример индикации кода НС

**Примечание** Коды НС в меню «ИТОГИ» не отображаются.

### Перечень кодов нештатных ситуаций:

- «<» – значение параметра меньше минимума;
- «>» – значение параметра больше максимума;
- «!» – отсутствует напряжение питающей сети, обрыв линии связи или неисправность расходомера<sup>1)</sup>;
- «#» – величина дисбаланса масс превышает допустимый предел<sup>2)</sup>.

**Примечания** 1. Контроль обрыва линии связи или неисправности расходомера возможны только при применении расходомеров Питерфлор РС.  
2. НС по дисбалансу масс отображается только в меню «АРХИВ» для параметра dM.

### 2.13.1 Контроль текущего расхода

При установке типа водосчетчика «Механ.» и превышении входной частоты от расходомера величины в 2 Гц (более высокая частота принимается за дребезг контактов геркона), формируется код НС «>» и на индикатор выводится значение расхода, соответствующее частоте 2 Гц.

При установке режима контроля сетевого питания (работоспособности) расходомеров (**Контр. ВС≠Нет**) и не подключенном сигнале контроля (более подробно см. п. 2.13.8), на индикатор выводится фактическое значение расхода и отображается код НС «!» (отсутствует питание ВС).

### 2.13.2 Контроль температуры

Контролируются измеренные текущие значения температур на соответствие диапазону. Если значение температуры выходит за указанный диапазон, то в архиве фиксируется код НС «<» или «>» и на индикаторе отображается «— — —».

Расчет массы и энергии по трубопроводам тр1÷тр3 при наличии НС определяется значением настроечного параметра «**Контр.t**». Варианты представления информации о текущих и архивных данных представлены в таблице 4.

Таблица 4.

Параметр	Диапазон контроля	Контр.т	Текущие		Архив	
			Значение	Код НС	Значение	Код НС
t1,t2,t3	0 ÷ +180 °С	Счет.отм.	---	«<» или «>»	----	«<» или «>»
		С подст.	---	«<» или «>»	tД1÷tД3	«<» или «>»
tx	0 ÷ +180 °С	х	---	«<» или «>»	tx дог.	«<» или «>»
tnv	-50÷+130 °С	х	---	«<» или «>»	----	«<» или «>»

Примечание: х – любое значение

### 2.13.3 Контроль разности температур

Контролируется разность температур  $dt=(t1-t2)$ . Если значение разности температур меньше, чем допустимая величина **dtmin**, то на индикаторе и в архиве фиксируется код НС «<».

Расчет энергии по ТВ при наличии НС определяется значением настроечного параметра «Контр.dt». Варианты представления информации о текущих и архивных данных представлены в таблице 5.

Таблица 5.

Параметр	Диапазон контроля	Контр.dt	Текущие		Архив	
			Значение	Код НС	Значение	Код НС
dt	dt < dtmin °С	Без подст.	Фактич. dt	«<»	Фактич. dt	«<»
		С подст.	dtmin	«<»	dtmin	«<»
		Счет.отм	---	«<»	---	«<»

При отсутствии теплоносителя ( $V1, V2=0$ ), разность температур не контролируется.

### 2.13.4 Контроль давления

Контролируются измеренные значения входного тока от датчиков давления. Если значения выходят за диапазон 3,2...24 мА, то в архиве фиксируется код НС «<» или «>», а на индикатор выводится сообщение «- - -». При наличии НС по давлению расчет массы и энергии выполняется по договорному значению давления ( $P_{дог1}÷P_{дог3}$ ).

### 2.13.5 Контроль «часового тепла»

При расчете часового тепла могут возникнуть ситуации, когда полученный результат или одно из слагаемых в расчетной формуле становится отрицательным.

ТВ7 в зависимости от значения параметра «Контр.Q», контролирует данную ситуацию и корректирует результат вычислений.

Варианты представления информации в архивах в зависимости от значения параметра «Контр.Q» представлены в таблице 6.

Таблица 6.

Контр.Q	Значение в архиве	Код НС
Нет	Фактическое значение $Q_{12}$ и $Q_g$	нет
Без подст.	Фактическое значение $Q_{12}$ и $Q_g$	«<»
С подстан.	Откорректированное значение $Q_{12}$ и $Q_g$ . (Отрицательным результатам присваивается значение 0)	«<»
Счет отм.	---	«<»

### 2.13.6 Контроль часового объема

Контролируется измеренное значение объема по каждому из трубопроводов на **часовом интервале**, на предмет выхода за установленные пределы (**Vmin** и **Vmax**). В зависимости от значения параметра «Контр.V» (контроль часового объема) и выбранного режима контроля наличия сетевого питания активизируются различные НС по объему и рассчитанной массе.

Варианты представления информации в архивах в зависимости от значения параметра «**Контр.V**» представлены в таблице 7.

Таблица 7.

Контр.V	Vфакт=0		0<Vфакт<Vmin		Vфакт>Vmax	
	Значение	Код НС	Значение	Код НС	Значение	Код НС
Нет	0	нет	Vфакт	нет	Vфакт	нет
Без подст.			Vфакт	«<»	Vфакт	«>»
С подст.			Vmin	«<»	Vдог	«>»
С подст. и контр.У <sup>1)</sup>			Vmin	«<»	Vдог	«>»
Счет отменен <sup>2)</sup>			Vфакт	«<»	Vфакт	«>»

<sup>1)</sup> При пропадании сетевого питания в архив записывается значение договорного объема (Vдог) и код НС «!». При других значениях «**Контр.V**» в архиве фиксируется код НС «!», а значение часового объема заменяется прочерками.

<sup>2)</sup> Расчет массы и энергии останавливается, в архиве фиксируется код НС «!». Значение часового объема равно фактическому значению.

### 2.13.7 Контроль разности часовых масс (дисбаланс масс)

Контроль разности часовых масс применяется **ТОЛЬКО** для схем измерений, в которых параметр dM рассчитывается по разности  $dM=(M1-M2)$  (СИ=1, 2, 4 и 6).

Контроль небаланса масс производится в конце часа. Алгоритм коррекции значений M1 и M2 зависит от выбранного значения параметра «**Контр.dM**». Допустимая величина небаланса масс задается параметром **dMmax**. Работа ТВ7 при различных значениях параметра «**Контр.dM**» проиллюстрирована на рис. 3.8.

**Примечание** Коррекции подвергаются только архивные значения M1 и M2. Значения объемов V1 и V2 заносятся в архив без корректировки.

**Контр.dM = Нет** Контроля небаланса нет. В архив записываются измеренные значения M1 и M2. Код НС не формируется.

**Контр.dM = Без подст.1.** Только фиксируется превышение (код НС «#») отрицательной разности масс над величиной небаланса. В архив записываются измеренные значения M1 и M2.

**Контр.dM = Без подст.2.** Только фиксируется (код НС «#») превышение разности масс по модулю над величиной небаланса. В архив записываются измеренные значения M1 и M2.

**Контр.dM = С подст.1** При превышении отрицательной разности масс над величиной небаланса фиксируется код НС «#» и в архив записываются измеренные значения M1 и M2. Если разность масс находится в диапазоне  $-НБ < dM < 0$ , то архивные значения заменяются на среднее значение  $M1=M2=0,5 \cdot (M1+M2)$ .

**Контр.dM = С подст.2.** Если разность масс находится в диапазоне  $-НБ < dM < +НБ$ , то архивные значения M1 и M2 заменяются на среднее значение  $M1=M2=0,5 \cdot (M1+M2)$ . В противном случае фиксируется код НС «#» и в архив записываются измеренные значения M1 и M2.

Контр.dM	-НБ                      0                      +НБ                      dM=M1-M2			Рекомендуемый тип системы
Нет	M измер., кода НС нет			Любая
Без подст.1	M измер.+ код НС «#»	M измер.		Открытая
Без подст.2	M измер.+ код НС «#»	M измер.	M измер.+ код НС «#»	Закрытая
С подст.1	M измер.+ код НС «#»	Среднее значение	M измер.	Открытая
С подст.2	M измер.+ код НС «#»	Среднее значение	M измер.+ код НС «#»	Закрытая

Рис. 3.8 – Формирование архива в зависимости от параметра **Контр.dM**

### 2.13.8 Контроль сетевого питания или работоспособности ВС

Вычислитель позволяет контролировать наличие сетевого питания на расходомерах или индивидуальную работоспособность расходомеров «Питерфлоу РС», включая контроль целостности линии связи.

Способ контроля выбирается установкой параметра «**Контр. ВС**» по каждому из трубопроводов теплового ввода. Источник сигнала контроля задается выбором параметра «**ДОП. ИМП. ВХОД–Использ.**».

Таблица 8 Варианты источников сигнала контроля в зависимости от настройки

Контр. ВС \ Доп.имп.вход Использ.	Нет	Контр. сети	Счет имп. Сигнал-ия
Нет	Нет контроля	Нет контроля	Нет контроля
Сеть общ.	PWR	X12: 1,2	PWR
Индивид.«РС»	X7...X9	X7...X9	X7...X9

Примечания

1. При использовании для контроля питания разъема X12 следует подать на контакты 1 и 2 (рис. 4.6) напряжение от 10 до 16 В с одного из блоков питания расходомеров. Данный способ рекомендуется применять в случае подключения блока питания вычислителя и расходомеров к разным фазам или автоматам.

2. Контроль питания через разъем **PWR** (см. рис. 2.2) возможен при наличии внешнего блока питания вычислителя. Данный способ контроля рекомендуется при подключении вычислителя и расходомеров к одному автомату.

3. Индивидуальный контроль работоспособности расходомеров, включая контроль целостности линии связи возможен только при совместной работе с расходомерами «Питерфлоу-РС». При этом выход расходомера должен иметь режим «**Инверсный**».

При отсутствии сетевого питания (выходе из строя расходомера или обрыве линии связи) формируется код диагностируемой ситуации НС «!» по объему и массе по трубопроводам, для которых установлен режим контроля.

Дальнейший расчет масс, потребленной энергии и архивирование параметров выполняется в зависимости от значения параметра «**Контр.V**» (см. п.2.13.6).

НС по отключению питания формируется при пропадания контрольного напряжения на время не менее 2 мин.

## 2.14 Сервисные функции

Меню «**Сервис**» предназначено для:

- просмотра информации о приборе (Сервис–Информация о приборе);
- настройки коммуникационных портов Com1 и Com2 (Сервис–Коммуникации);
- контроля значения входных сигналов (Сервис–Наладка);
- сброса содержимого архива и итоговых параметров (Сервис–Сброс архива);
- перевода вычислителя в режим поверки (Сервис–Поверка);
- переключения активной БД (Сервис–Активная БД);
- просмотра статистики по энергопотреблению (Сервис–Энергопотребление);
- просмотра аппаратных неисправностей (Сервис–Апп. неисправности) (см. п. 4.2);
- контроля напряжения батареи (Сервис–Напр. батареи).

Для входа в меню «**Сервис**» следует разрешить сервисный уровень меню, удерживая не менее 8 с клавишу **МЕНЮ**.

### 2.14.1 Информация о приборе

При входе в данный пункт на экране отображаются сведения о приборе.

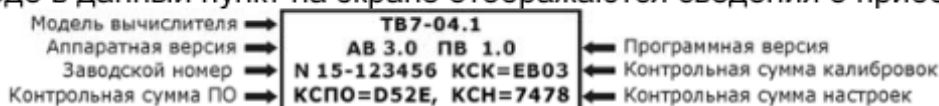


Рис. 3.9 – Информация о приборе

### 2.14.2 Коммуникации

Подраздел предназначен для настройки Com-портов.

Скорость обмена выбирается в диапазоне 1200...115200 кбит/с.

Доступны протоколы: Modbus RTU, Modbus ASCII, PPP.

**Примечание** Порт **Com1** соответствует интерфейсу RS232, **Com2** – Ethernet/RS485.

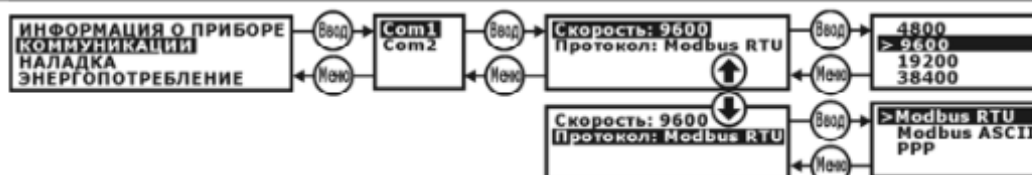


Рис. 3.10 – Настройка Com-портов

**Примечание** Максимальная скорость обмена по интерфейсу RS232 при работе от батареи **не более 9600 кбит/с**.

### 2.14.3 Наладка

В данном пункте отображаются значения входных сигналов по каждому из каналов.

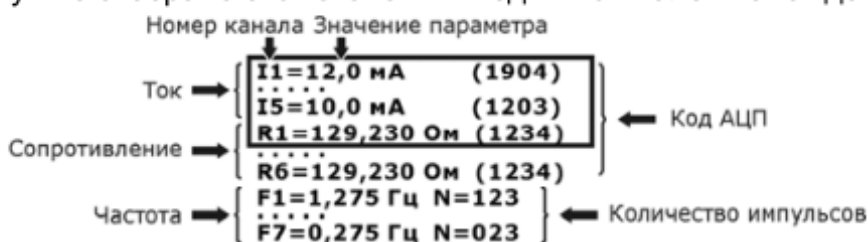


Рис. 3.11 – Значения входных сигналов

**Примечание** Значение частоты F7 соответствует доп. импульсному входу.

### 2.14.4 Сброс архива

Для выполнения операции **СБРОС АРХИВА** необходимо:

- разрешить доступ к настроечным параметрам, нажав кратковременно на кнопку доступа (см. рис. 2.2);
- перейти на сервисный уровень меню, удерживая не менее 8 с клавишу **МЕНЮ** и с помощью клавиш **↑** или **↓** выбрать и войти (нажатием **ВВОД**) в раздел **СЕРВИС–СБРОС АРХИВА**;
- клавишами **↑** или **↓** подтвердить необходимость сброса «**да**» и нажать клавишу **ВВОД**. Для отказа от сброса выбрать «**нет**».



Рис. 3.12 – Сброс архива

**Примечание** Операция «**СБРОС АРХИВА**» обнуляет только содержимое архива и итоговые данные.

Настройки и содержимое архивов событий не изменяются!

Информация о факте сброса архивов фиксируется в архиве событий.

### 2.14.5 Поверка

Для перевода вычислителя в режим **ПОВЕРКА** необходимо:

- разрешить доступ к настроечным параметрам, нажав кратковременно на кнопку доступа (см. рис. 2.2);
- перейти на сервисный уровень меню, удерживая не менее **8** с клавишу **МЕНЮ** и с помощью клавиш **↑** или **↓** выбрать и войти (нажатием **ВВОД**) в раздел **СЕРВИС–ПОВЕРКА**;
- клавишами **↑** или **↓** подтвердить необходимость сброса «**да**» и нажать клавишу **ВВОД**. Для отказа от выбрать «**нет**».



Рис. 3.13 – Включение режима поверки

После включения режима поверки:

- в вычислитель загружается поверочная база данных;
- устанавливается время **xx:58:00**.

Факт нахождения вычислителя в режиме поверки подтверждается мигающим символом «**П**» в правом верхнем углу экрана.

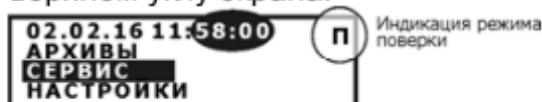


Рис. 3.14 – Индикация режима поверки

По окончании поверки вычислителя необходимо отключить данный режим. Последовательность действий аналогична включению поверки.

При выходе из поверки содержимое текущей БД восстанавливается.

**ВНИМАНИЕ!** После окончания поверки необходимо установить дату и время и сделать **СБРОС АРХИВА**.

**Примечание** При поверке в автоматическом режиме перевод вычислителя в режим поверки и возврат из него, а также установка времени и сброс архива производятся **АВТОМАТИЧЕСКИ**.

Информация о факте поверки фиксируется в архиве событий.



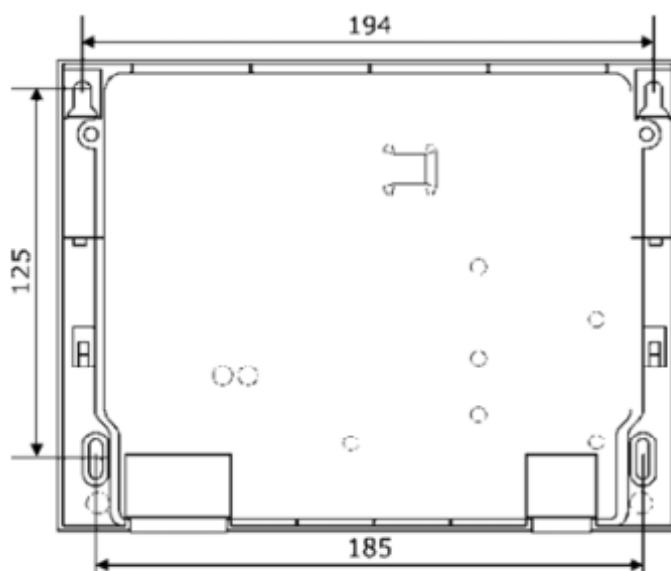


Рис. 4.1 – Схема крепления корпуса ТВ7

### 3.3 Подключение внешних цепей

#### 3.3.1 Общие требования

**ВНИМАНИЕ!** ЗАПРЕЩАЕТСЯ ПРИМЕНЕНИЕ ДАТЧИКОВ, ВЫХОД КОТОРЫХ СВЯЗАН ЭЛЕКТРИЧЕСКИ С КОРПУСОМ (ЗЕМЛЕЙ)!

Диаметр кабеля, пропускаемого через кабельный ввод, должен быть 3–5 мм. Сечение проводников, подключаемых к разъемам, должно быть 0,12–0,5 мм<sup>2</sup>.

Если в радиусе до 10 метров от ТВ7 и первичных датчиков отсутствуют силовые проводники с индуктивной нагрузкой более 1 А (трансформаторы, сварочные аппараты, двигатели) и прочие источники электромагнитных помех, то линии связи с датчиками допускается прокладывать неэкранированными кабелями.

При наличии вышеперечисленных источников электромагнитных помех линии связи с датчиками рекомендуется выполнять экранированными кабелями либо прокладывать в металлических трубах или металлорукавах. При этом для прокладки сигнальных линий можно применить общий кабель.

Экраны кабелей должны быть электрически соединены между собой (только в одной точке) и общим проводом прибора. Для этой цели использовать контакты 1 или 4 разъемов X7, X8, X9. Пример подключения приведен на рис. 4.2.

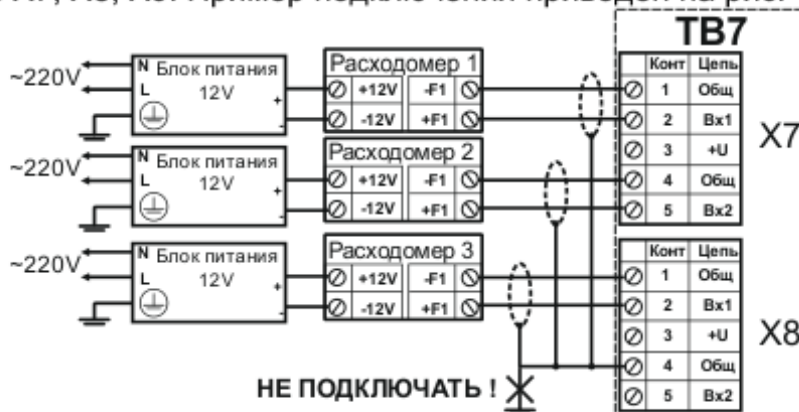


Рис. 4.2 Подключение импульсных линий связи

Запрещается присоединение экранов к любым посторонним цепям, включая заземления и зануления. **Следует применять кабели, имеющие изоляцию поверх экрана.**

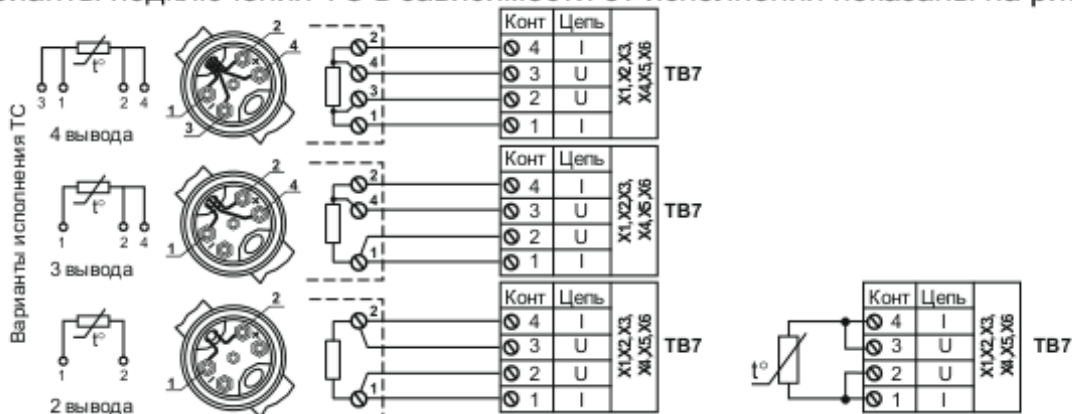
Внешние устройства (модем, компьютер), подключаемые по интерфейсу RS232 должны иметь защиту от импульсных перенапряжений и помех (грозозащиту) с подсоединением к линии защитного заземления.

Защитное заземление ТВ7 от поражения электрическим током не требуется.

### 3.3.2 Подключение термопреобразователей сопротивления (ТС)

ТС подключается 4-х жильным кабелем длиной до 500 м при условии, что сопротивление каждой жилы кабеля не превышает 100 Ом.

Варианты подключения ТС в зависимости от исполнения показаны на рис. 4.3.



а) Подключение ТС по 4-проводной схеме

б) Подключение 2-х проводных ТС

Рис. 4.3 - Варианты подключения ТС

Допускается подключение одного ТС на несколько каналов измерения температуры тепловычислителя.

**Примечание** Схема подключения на рис. 4.2. б относится только к ТС с неразъемным двухпроводным кабелем.

**ВНИМАНИЕ!** Нарастивание неразъемного двухпроводного кабеля не допускается !

### 3.3.3 Подключение импульсных датчиков (водосчетчиков)

Импульсные датчики подключаются 2-х жильным кабелем длиной до 500 м.

К импульсному входу ТВ7 могут подключаться устройства с питанием их выхода от тепловычислителя (пассивный тип) или от собственного источника (активный тип).

Для питания УЛЬТРАЗВУКОВЫХ РАСХОДОМЕРОВ БЕЗ СОБСТВЕННОГО ИСТОЧНИКА ПИТАНИЯ на входных разъемах X7, X8 и X9 предусмотрен специальный контакт +U. Схема подключения УЗ расходомеров приведена на рис. 4.3.

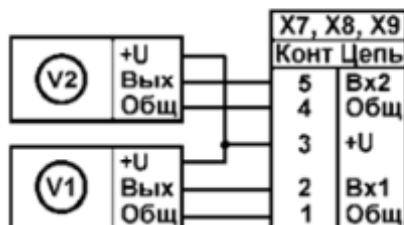


Рис. 4.3 Подключение УЗ счетчиков с питанием от тепловычислителя

**Примечание** При подключении ультразвуковых расходомеров к вычислителю с автономным питанием использовать батарею питания типа D !

### 3.3.4 Подключение датчиков давления

Датчики давления подключается 2-х жильным кабелем длиной до 500 м.

Рекомендуемая схема подключения датчиков давления:

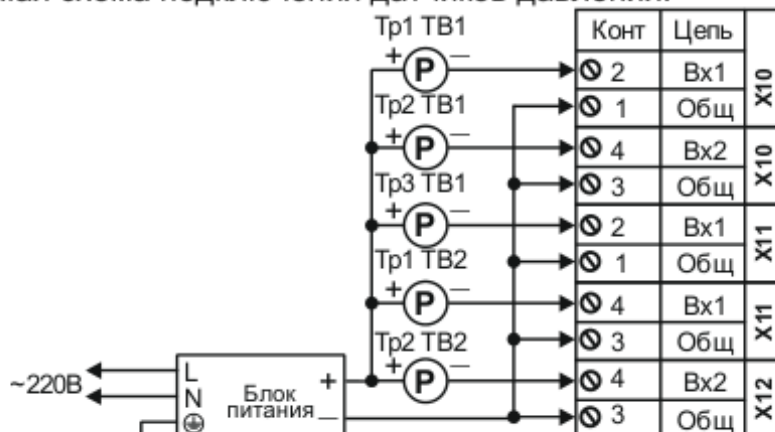


Рис. 4.4 – Пример подключения датчиков давления

Для питания двухпроводных ПД разрешается применение одного блока питания.

**ВНИМАНИЕ!** 1. ДЛЯ ПИТАНИЯ ДАТЧИКОВ ДАВЛЕНИЯ НЕОБХОДИМО ИСПОЛЬЗОВАТЬ **ВНЕШНИЕ ТРАНСФОРМАТОРНЫЕ БЛОКИ ПИТАНИЯ!**  
2. ЗАПАРАЛЛЕЛИВАНИЕ КАНАЛОВ ИЗМЕРЕНИЯ ДАВЛЕНИЯ **НЕ ДОПУСКАЕТСЯ!**

**Примечание** При использовании не более двух датчиков давления разрешается запитывать датчики от блока питания вычислителя.

### 3.3.5 Порядок подключения

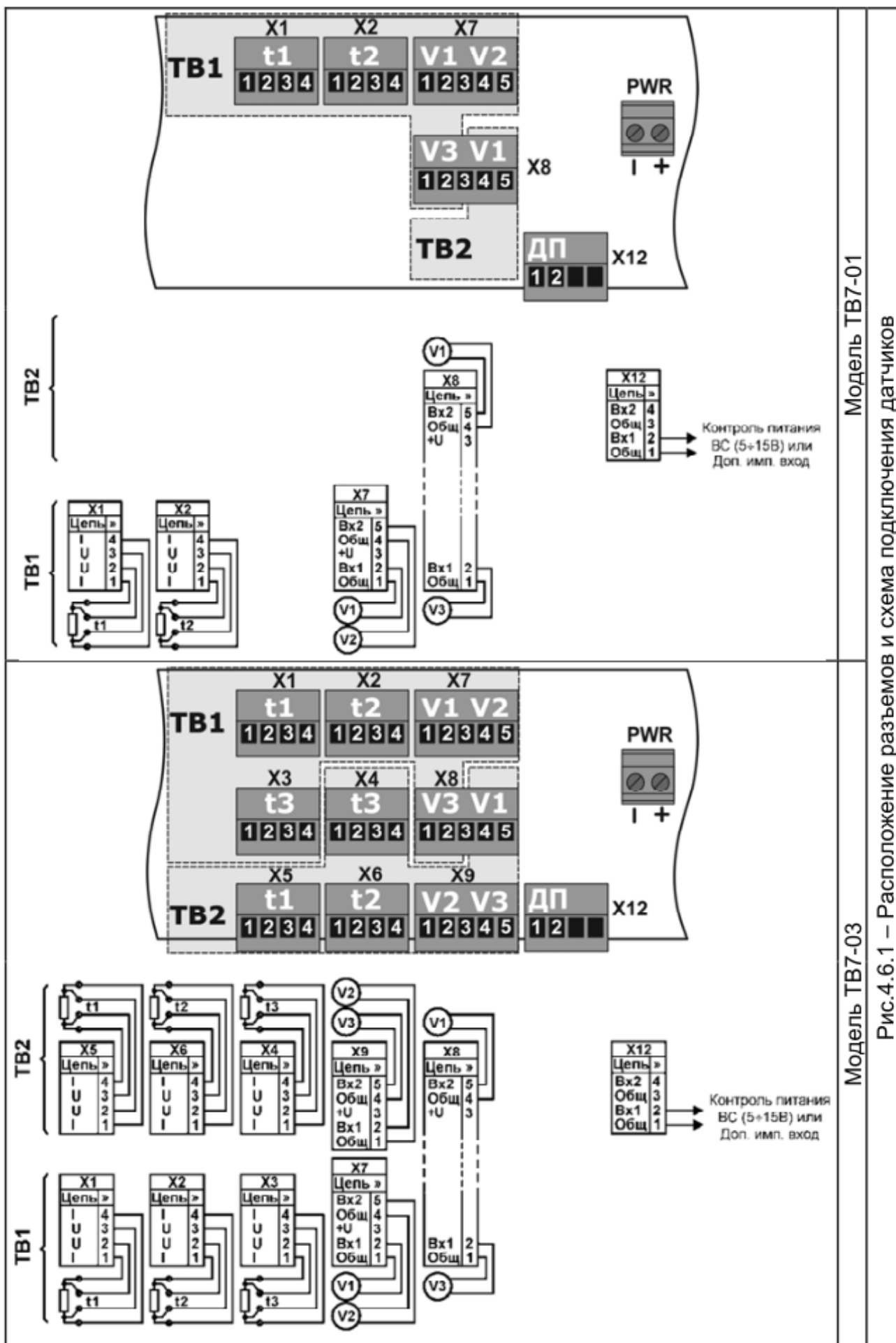
Разъемы для подключения внешних цепей находятся в монтажном отсеке ТВ7. Размещение разъемов и схемы подключения датчиков представлены на рис. 4.6.

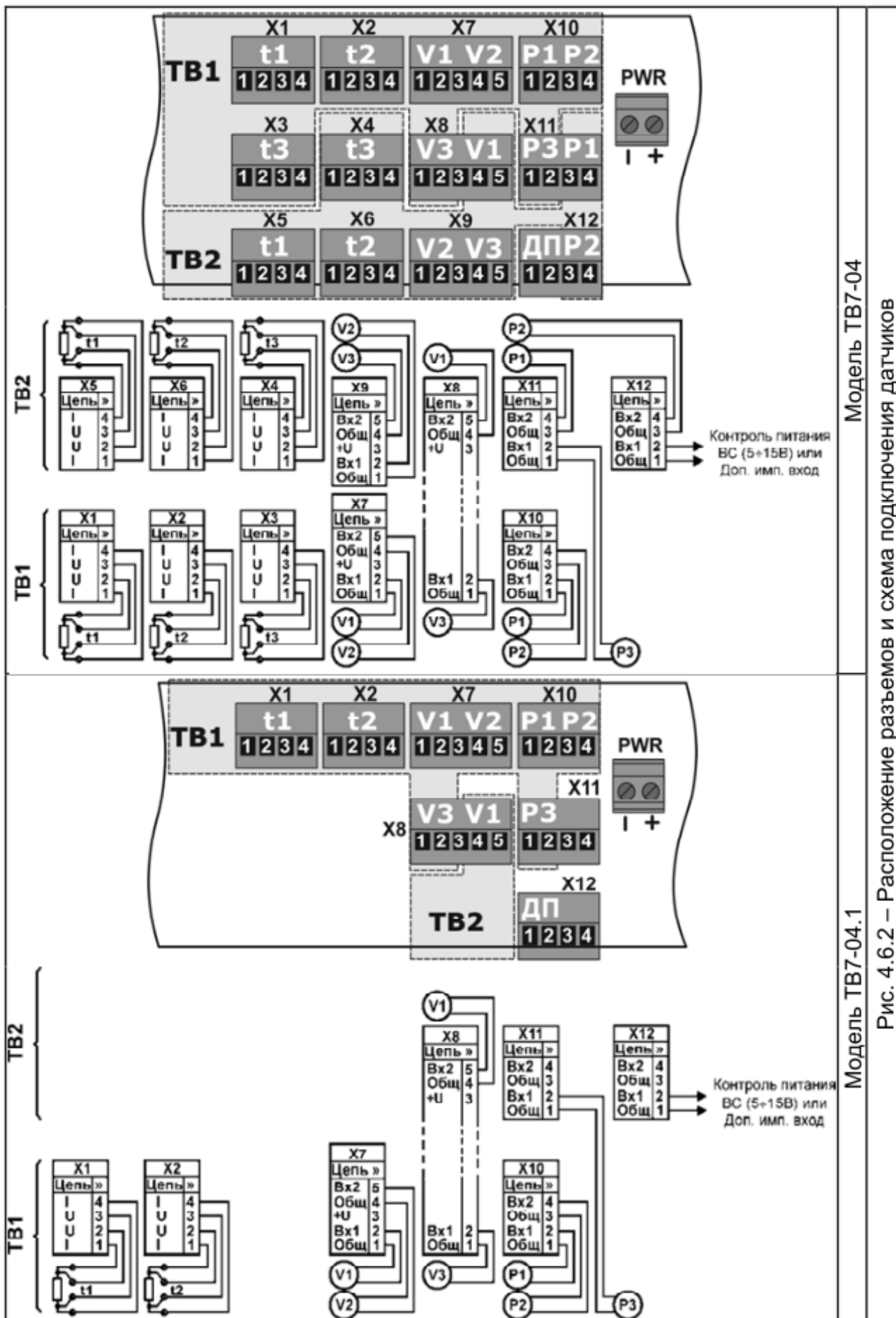
Порядок подключения цепей датчиков:

- Пропустить кабели через гермовводы и разделать на длину 8...10 см.
- Зачистить проводники кабелей, скрутить многожильные проводники или надеть кабельные наконечники, вставить в гнездо соответствующего разъема и закрепить винтом.

**Примечание** ПЕРЕД ПРИСОЕДИНЕНИЕМ КАБЕЛЕЙ К ПРИБОРУ НЕОБХОДИМО УБЕДИТЬСЯ В ОТСУТСТВИИ РАЗРЫВОВ И КОРОТКИХ ЗАМЫКАНИЙ ПРОВОДНИКОВ СХЕМЫ!

- Присоединить ответные части разъемов.





Модель ТВ7-04

Модель ТВ7-04.1

Рис. 4.6.2 – Расположение разъемов и схема подключения датчиков

### 3.4 Ввод настроечных параметров

Перед вводом в эксплуатацию необходимо произвести настройку тепловычислителя на конкретную конфигурацию системы теплоснабжения.

Настройка тепловычислителя выполняется помощью программы «**ТВ7 Конфигуратор**». Полную настройку или изменение некоторых параметров можно выполнить вручную через систему меню в соответствии с п. 3.1.2.

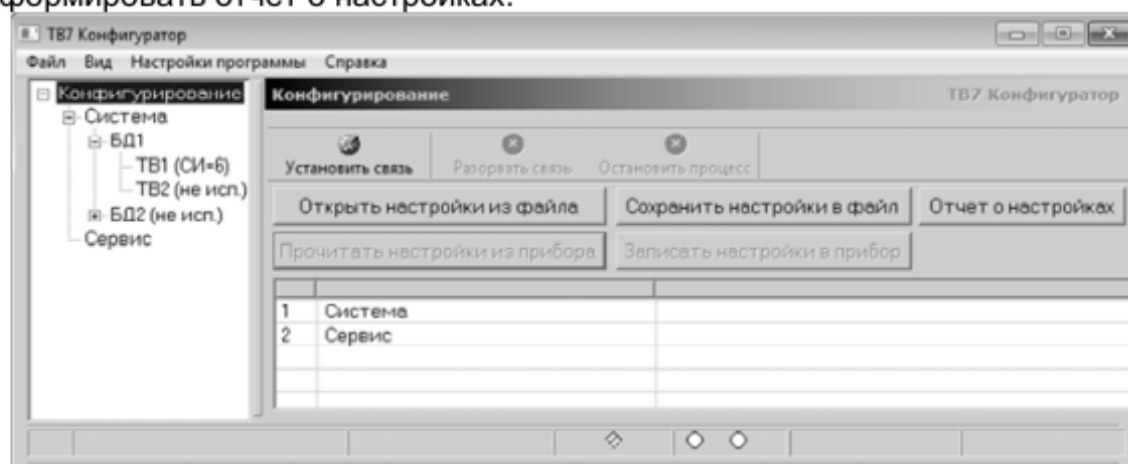
**ВНИМАНИЕ!** Значения настроечных параметров рекомендуется согласовать с теплоснабжающей организацией, предварительно оформив в виде таблицы.

Сформировать таблицу с настроечными параметрами можно в программе «**ТВ7 Конфигуратор**» без подключения к вычислителю. Для этого необходимо:

1. Ввести в программе необходимые настроечные параметры.



2. Сохранить настройки в файл для последующей записи в вычислитель, а также сформировать отчет о настройках.



3. Распечатать отчет о настройках. Отчет о настройках можно вложить в проектную документацию. Пример отчета о настройках (настроечная БД) приведен в приложении Г.

После ввода настроечных параметров следует выполнить операцию **СБРОС АРХИВА** (см. п. 2.9).

### 3.5 Апробация функционирования

После монтажа и ввода базы данных надо убедиться в нормальном функционировании узла учета. Для этого следует последовательно вывести на индикатор значения температур и объемных расходов. При сомнениях в реальности их значений последовательно проверяют: монтаж цепей, настроечные параметры на соответствие паспорту датчиков и датчиков на соответствие их паспорту. При наличии кодов НС, следует устранить вызвавшую их причину, руководствуясь пунктом 4.2.

## 4 Обслуживание при эксплуатации

### 4.1 Порядок эксплуатации

В процессе эксплуатации взаимодействие пользователя с ТВ7 в основном сводится к считыванию текущих и архивных показаний и внешнему осмотру.

При необходимости также производят:

- смену схемы измерений (например, зимней на летнюю и наоборот) – при наличии одной базы данных БД1 или смену баз данных – при работе с двумя БД.
- подключение модема, компьютера (в том числе изменение значений скорости обмена) – без снятия пломбы.

С установленной периодичностью один раз в 4 года проводят поверку.

При снятии с эксплуатации на поверку необходимо зафиксировать архивные показания, поскольку в результате поверки они будут стерты из памяти ТВ7.

### 4.2 Устранение нештатных ситуаций

ТВ7 имеет систему диагностики. Диагностике подвергаются:

- параметры систем теплоснабжения ТВ1 и ТВ2;
- аппаратная часть тепловычислителя;
- наличие напряжения во внешней электросети, питающей ВС.

Для устранения НС в системах ТВ1 и ТВ2 проводят мероприятия по проверке и устранению возможных причин. В первую очередь следует проверить:

- Надежность контактов на стороне датчика и ТВ7;
- Обрыв, короткое замыкание или замыкание на землю линии связи;
- Соответствие полярности сигнала.

В случае появления аппаратных неисправностей прибор следует отправить на завод-изготовитель или в сервисный центр.

Аппаратные неисправности (АП) отображаются на индикаторе в меню «СЕРВИС–Апп.неисправности».

Перечень аппаратных неисправностей:

- АЦП1, АЦП2 – неисправность АЦП;
- EEPROM, EEPROMw – неисправность памяти;
- Пит. датчиков – низкое напряжение на контакте 3\* разъемов X7, X8, X9;
- RTC – неисправность часового кварца;
- CLK – неисправность высокочастотного кварца.

\* Контакт 3 разъемов X7, X8, X9 используется ТОЛЬКО для питания УЗ датчиков расхода (см. п. 3.3.3). В остальных случаях контакт 3 должен оставаться свободным.

Рекомендации по устранению НС приведены в таблице.

НС	Способ устранения
Температура вне диапазона измерений	Проверить: – Соответствие данных паспорта ТС и значения настройки. – Целостность чувствительного элемента. Сопротивление ТС при температуре близкой 20 °С должно быть в пределах 107–109 Ом для 100П и Pt100 и 535–545 Ом для 500П и Pt500. – Правильность подключения ТС к тепловычислителю (рис. 4.3), обращая внимание на номера контактов в ТС и ТВ7.
Давление вне диапазона измерений	Проверить – Функционирование блока питания датчика давления. – Наличие выходного тока от датчика.
Объем вне диапазона уставок	Проверить – Обоснованность значений уставок и правильность ВИ. – Наличие сигнала от ВС.
Отсутствуют показания V, M и Q в архиве	Проверить наличие кодов НС по указанным параметрам. При наличии кодов устранить причины их возникновения
Небаланс масс вне диапазона уставки	Проверить – Действительно ли нет подпитки системы теплоснабжения, а для закрытой системы – несанкционированного водоразбора. – Обоснованность значения уставки dMmax.
Тепловая энергия отрицательна	Проверить, что нет подпитки системы теплоснабжения и температура воды в обратном трубопроводе ниже, чем в подающем.
Перерывы в электропитании ВС (код НС в архиве «!»)»	Проверить – Корректность настройки способа контроля питания расходомеров. – Подключено ли контрольное напряжение с блока питания расходомера. Способ контроля сетевого питания расходомеров «Контр.ВС= Индив.РС» применять <b>ТОЛЬКО</b> для расходомеров Питерфлоу РС, имеющих режим выхода «Инверсный».

## 5 Транспортирование и хранение

Транспортирование ТВ7 следует производить только в упаковке автомобильным, железнодорожным, авиационным, речным и морским транспортом с обеспечением защиты от дождя и снега. При транспортировании должны соблюдаться: температура окружающего воздуха от минус 10 до 50 °С; относительная влажность до 95 % без конденсации влаги.

ТВ7 без упаковки допускает хранение в закрытых отапливаемых хранилищах при температуре от 10 до 30 °С и относительной влажности до 95 %. Конденсация влаги не допускается.

Хранение следует выполнять на стеллажах. Складирование ТВ7 друг на друга не допускается. Расстояние до отопительных устройств должно быть не менее 0,5 м. Воздух не должен содержать пыли, паров кислот и щелочи, а также газов, вызывающих коррозию. При хранении не требуется консервации и обслуживания.

## Приложение А – Система диагностики

### Диагностируемые ситуации в системах ТВ1 и ТВ2

ТВ7 отображает на индикаторе и сохраняет в архиве код НС измеряемой величины. В таблице А1 и А2 приведены соответствие причин возникновения и кодов НС.

Таблица А1 – Распознавание НС по ее коду в текущих показаниях

Величина	Причина	Показания	Код
Температура $t_{1+t3}$ и $t_x$	$t < 0^{\circ}\text{C}$	---	<
	$t > +180^{\circ}\text{C}$	---	>
Температура $t_{нв}$	$t < -50^{\circ}\text{C}$	---	<
	$t > +130^{\circ}\text{C}$	---	>
Давление $P_1 - P_3$	$P < -0,01P_{в}$	---	<
	$P > 1,01P_{в}$	---	>
Расход $G_1 - G_3$	$F > 2\text{Гц}$ при «Тип ВС» = Механ.	Соответствующее 2Гц	>
Расход $G_1 - G_3$	Не подключен контроль сети	Фактическое значение	!

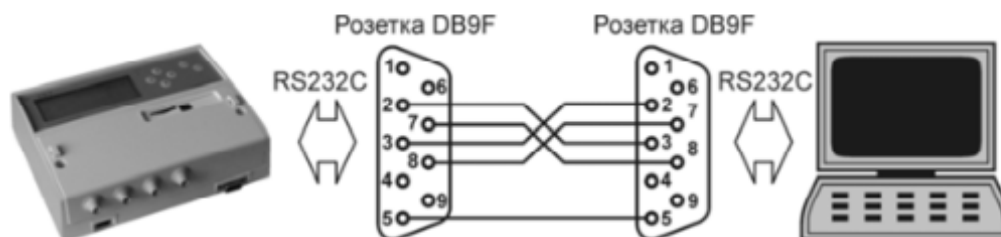
Таблица А2 – Распознавание НС по ее коду в часовых архивных показаниях

Величина	Причина	Настройки		Показания	Код
Температура $t_1, t_2$ и $t_3$	$t < 0$ или $t > 180^{\circ}\text{C}$	Контр.t	Счет отмен.	---	< или >
			Счет с подст.	$t_{дог}$	
Температура $t_x$			–	$t_{хдог}$	
Температура $t_{нв}$	$t < -50$ или $t > 130^{\circ}\text{C}$		–	---	
Давление $P_1-P_3$	$P < -0,01P_{в}$ или $P > 1,01P_{в}$		–	$P_{дог}$	
Объем $V_1, V_1$ и $V_3$	$V_{факт} > V_{max}$	Контр.V	Без подст, Счет отменен	$V_{факт}$	>
			С подст., С подст. и контр.U	$V_{дог}$	
	$0 < V_{факт} < V_{min}$		Без подст, Счет отменен	$V_{факт}$	<
			С подст С подст. и контр.U	$V_{min}$ 0	
	$V_{факт} = 0$		Контр.V $\neq$ С подст. и контр.U	---	!
			Контр.V = С подст. и контр.U	$V_{дог}$	
Масса $dM$ при $dM = M_1-M_2$	$dM < -НБ$	Контр.dM	Без подст.1 и С подст.1	Фактич. значение	#
	$dM < -НБ$ или $dM > НБ$		Без подст.2 и С подст.2		
Тепловая энергия $Q_{12}^*$	$Q_{12} < 0$	Контр.Q	Без подст.	Фактич. значение	<
			С подст.	0	
			Счет отменен	---	

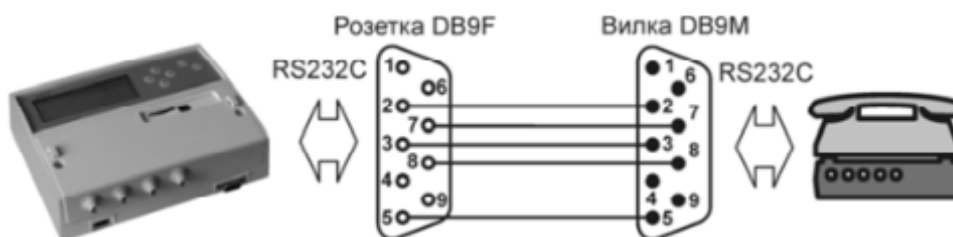
\* Контроль проводится для каждого слагаемого формулы  $Q_{12}$  и присваивается слагаемому 0 (нуль) в случае его отрицательного значения.

## Приложение Б – Подключение внешних устройств

### 1 Подключение ТВ7 к компьютеру по интерфейсу RS232C



### 2 Подключение ТВ7 к модему



- Примечания**
1. Для нормальной работы интерфейса RS232C напряжение между контактами RTS и GND должно быть в пределах +5,5...12В.
  2. Максимальная скорость обмена по интерфейсу RS232C **9600 кбит/с**.

## Приложение Г – Чтение архивов на SD-карту

**Примечание** При автономном питании вычислителя от батареи AA работа SD-карты не поддерживается.

При установке SD-карты в вычислитель считываются все виды архивов и настройки вычислителя. Установки диапазона дат архивов не требуется.

Полное время считывания архивов не более 30 с.

При записи создается папка с названием **даты считывания по часам вычислителя**. Импорт данных с карты в базу данных ПО «Архиватор» выполняется в меню «**Действия-Импорт данных-ТВ7 из накопителя...**».

Чтение архивов на SD-карту выполняется в следующей последовательности:

1. Установить SD-карту в вычислитель. На индикаторе появится сообщение:

**Обнаружена SD карта**  
- Ввод: скачать файл  
- Меню: отмена

2. Нажать клавишу «**Ввод**».

**Обнаружена SD карта**  
- Ввод: скачать файл  
- Меню: отмена

3. После окончания считывания архивов выводится сообщение:

**Скачивание файла завершено успешно**  
**Извлеките SD карту**

4. Нажать клавишу «**Меню**» и вынуть SD-карту.

Диагностические сообщения

**Обнаружена SD карта**  
**Скачивание запрещено**  
**Нет внеш.пит.+бат.АА**

Подключить внешнее питание вычислителя

**Обнаружена SD карта**  
**Скачивание запрещено**  
**Низкое напр. бат.**

Есть признак разряда батареи (LB) и нет внешнего питания

**Неработающая или многопотребляющая SD карта**  
**Нажм. Меню для выхода**

Большое потребление. Использовать SD-карту класса скорости 4

## Приложение Г – Пример настроечной БД

### ОТЧЕТ О НАСТРОЙКАХ ТЕПЛОВЫЧИСЛИТЕЛЯ ТВ7

Модель ТВ7-04 Заводской номер 15001234

Аппаратная версия АВ 3.0 Программная версия ПВ 2.0

Контрольная сумма программного обеспечения КСПО=D52E

Контрольная сумма настроек КСН=9F34

Дата формирования 10.11.2015 12:11:06

#### Общие

<b>Идентификация</b>	Сетевой адрес:	0
	Код организации:	0
	Договор:	0
<b>Системные</b>	Час отчета:	23
	Дата отчета:	25
	Система единиц:	МКС
	Термопреобр.:	100П
	Переход зимнее/летнее время:	Нет
<b>Доп.имп.вход</b>	Назначение:	Нет
<b>Управление БД</b>	Использование БД2:	Нет

#### Настройки БД1

Параметр:	Тепловой ввод 1			Тепловой ввод 2		
СИ:	6			6		
КТЗ:	0			0		
ФРТ:	0			0		
Контр.t:	Счет отм.			Счет отм.		
Контр.dt:	Без подст.			Без подст.		
dtmin	2			3		
Исп.tx	---			---		
txd (°C):	---			---		
Рхд (кгс/см2):	---			---		
Контр.Q:	С подст.			С подст.		
Контр.dM:	---			---		
dM max (%):	---			---		
Исп.тнв:	Не изм.			Не изм.		
Исп.Qтв	Есть			Есть		
	Труба 1	Труба 2	Труба 3	Труба 1	Труба 2	Труба 3
Тип ВС	Электрон.	Электрон.	---	Электрон.	Электрон.	---
Вес имп.(л)	10	10	---	10	10	---
Контр.ВС	Нет	Нет	---	Нет	Нет	---
Контр.V	Нет	Нет	---	Нет	Нет	---
Vmax (м3)	100	100	---	100	100	---
Vmin (м3)	10	10	---	10	10	---
Vдог (м3)	20	20	---	20	20	---
tдог(°C)	150	70	---	90	60	---
Рдог(кгс/см2)	6,5	5,5	---	5	4	---
Датчик Р	Есть	Есть	---	Нет	Нет	---
Рв(кгс/см2)	16	16	---	---	---	---
Рп(м)	0	0	---	---	---	---

## По вопросам продаж и поддержки обращайтесь:

**Астрахань** +7 (851) 299-46-80

**Барнаул** +7 (385) 237-96-76

**Белгород** +7 (472) 220-58-80

**Владимир** +7 (492) 249-51-33

**Волгоград** +7 (844) 245-94-42

**Екатеринбург** +7 (343) 302-14-75

**Ижевск** +7 (341) 220-90-75

**Казань** +7 (843) 207-19-05

**Калининград** +7 (401) 272-21-36

**Кемерово** +7 (384) 221-56-70

**Киров** +7 (833) 220-58-70

**Краснодар** +7 (861) 238-86-59

**Красноярск** +7 (391) 989-82-67

**Курск** +7 (471) 223-80-45

**Липецк** +7 (474) 220-01-75

**Москва** +7 (499) 404-24-72

**Набережные Челны** +7 (855) 291-01-32

**Нижний Новгород** +7 (831) 200-34-65

**Новосибирск** +7 (383) 235-95-48

**Омск** +7 (381) 299-16-70

**Оренбург** +7 (353) 248-64-35

**Пермь** +7 (342) 233-81-65

**Ростов-на-Дону** +7 (863) 309-14-65

**Рязань** +7 (491) 277-61-95

**Самара** +7 (846) 219-28-25

**Санкт-Петербург** +7 (812) 660-57-09

**Саратов** +7 (845) 239-86-35

**Смоленск** +7 (481) 251-55-32

**Ставрополь** +7 (865) 257-76-63

**Сургут** +7 (346) 277-96-35

**Тверь** +7 (482) 239-50-56

**Тула** +7 (487) 244-05-30

**Тюмень** +7 (345) 256-94-75

**Ульяновск** +7 (842) 242-51-95

**Уфа** +7 (347) 258-82-65

**Хабаровск** +7 (421) 292-95-69

**Чебоксары** +7 (835) 228-50-89

**Челябинск** +7 (351) 277-89-65

**Ярославль** +7 (485) 267-02-35

сайт: [piterflow.pro-solution.ru](http://piterflow.pro-solution.ru) | эл. почта: [pwf@pro-solution.ru](mailto:pwf@pro-solution.ru)

**телефон: 8 800 511 88 70**

Россия, Казахстан и другие страны ТС доставка в любой город