

По вопросам продаж и поддержки обращайтесь:

Астрахань +7 (851) 299-46-80

Барнаул +7 (385) 237-96-76

Белгород +7 (472) 220-58-80

Владимир +7 (492) 249-51-33

Волгоград +7 (844) 245-94-42

Екатеринбург +7 (343) 302-14-75

Ижевск +7 (341) 220-90-75

Казань +7 (843) 207-19-05

Калининград +7 (401) 272-21-36

Кемерово +7 (384) 221-56-70

Киров +7 (833) 220-58-70

Краснодар +7 (861) 238-86-59

Красноярск +7 (391) 989-82-67

Курск +7 (471) 223-80-45

Липецк +7 (474) 220-01-75

Москва +7 (499) 404-24-72

Набережные Челны +7 (855) 291-01-32

Нижний Новгород +7 (831) 200-34-65

Новосибирск +7 (383) 235-95-48

Омск +7 (381) 299-16-70

Оренбург +7 (353) 248-64-35

Пермь +7 (342) 233-81-65

Ростов-на-Дону +7 (863) 309-14-65

Рязань +7 (491) 277-61-95

Самара +7 (846) 219-28-25

Санкт-Петербург +7 (812) 660-57-09

Саратов +7 (845) 239-86-35

Смоленск +7 (481) 251-55-32

Ставрополь +7 (865) 257-76-63

Сургут +7 (346) 277-96-35

Тверь +7 (482) 239-50-56

Тула +7 (487) 244-05-30

Тюмень +7 (345) 256-94-75

Ульяновск +7 (842) 242-51-95

Уфа +7 (347) 258-82-65

Хабаровск +7 (421) 292-95-69

Чебоксары +7 (835) 228-50-89

Челябинск +7 (351) 277-89-65

Ярославль +7 (485) 267-02-35

сайт: piterflow.pro-solution.ru | эл. почта: pwf@pro-solution.ru

телефон: 8 800 511 88 70

Россия, Казахстан и другие страны ТС доставка в любой город

Утвержден
ТРОН.407111.005-ЛУ

МОДУЛИ ПРИСОЕДИНИТЕЛЬНЫЕ МП-РС

**Каталог деталей и сборочных единиц
ТРОН.407111.005 КДС**

ООО «ТЕРМОТРОНИК»
193318, Россия, Санкт-Петербург, ул. Ворошилова, д. 2
Телефон, факс: +7 (812) 326 10 50

Настоящий каталог деталей и сборочных единиц распространяется на модули присоединительные МП-РС, предназначенные для монтажа на трубопроводах расходомеров электромагнитных «Питерфлоу» муфтового, фланцевого исполнения или исполнения типа «сэндвич» и «Питерфлоу Т» модификаций Т1 и Т3 фланцевого исполнения (далее расходомеров).

Модули присоединительные представляют собой комплекты присоединительной арматуры, изготовленной из углеродистой или легированной стали, и могут быть использованы для монтажа расходомеров на трубопроводах с холодной, горячей водой или другой электропроводящей жидкостью с температурой до 175 °С и давлением до 1,6 МПа, либо до 2,5 МПа.

В комплект модуля присоединительного входят следующие составные части:

- два участка присоединительных, предназначенных для присоединения соответственно к входу и к выходу расходомера;
- имитатор габаритный, предназначенный для замены расходомера при проведении сварочных работ на трубопроводе, а также при поверке расходомера;
- комплект крепежа «Питерфлоу», предназначенный для монтажа расходомера (при муфтовом присоединении не требуется);
- две прокладки;
- токопровод шунтирующий с комплектом крепежа.

Габаритный размер модуля присоединительного определяется размерами двух участков присоединительных и имитатора габаритного (без учёта толщины заземляющих дисков). Размеры участков присоединительных соответствуют требованиям обеспечения метрологических характеристик расходомеров.

Пломбирование после монтажа на трубопроводе выполняется путём установки навесных пломб на накидные гайки (для муфтового присоединения) и шпильки или болты из комплекта крепежа «Питерфлоу» (для фланцевого присоединения или присоединения типа «сэндвич»).

Пример записи модуля присоединительного при заказе и в документации другой продукции:

Модуль присоединительный МП-РС – 50 / И 32 ф / 65 (к)

Условный диаметр трубы на входе

Условный диаметр имитатора

Тип присоединения: без буквы - сэндвич,
м-муфта, ф-фланец PN16, ф*-фланец PN25

Материал исполнения модуля
без буквы-Ст20, к-сталь 08X18H10

Условный диаметр трубы на выходе

Изменение	Номер	Дата	Номер	Дата	Номер	Дата	Номер	Дата	Номер	Дата
				20	18.01.2024	15	13.06.2019	10	01.08.2017	5
			19	12.11.2023	14	30.11.2018	9	30.05.2017	4	15.06.2015
			18	02.06.2023	13	29.06.2018	8	04.10.2016	3	22.01.2015
			17	30.03.2023	12	18.05.2018	7	12.02.2016	2	02.12.2014
	21	25.09.2025	16	20.02.2021	11	01.11.2017	6	22.12.2015	1	26.09.2014

1 СХЕМА ДЕЛЕНИЯ НА СОСТАВНЫЕ ЧАСТИ

1.1 Присоединение типа «сэндвич»

Общий вид модуля присоединительного, предназначенного для монтажа расходомеров исполнения типа «сэндвич», приведён на рисунках С0, С1, С2. Размеры приведены в таблицах 1 и 2.

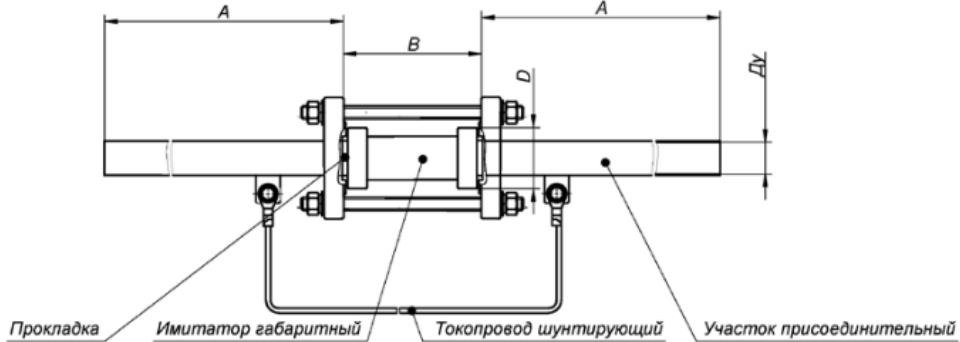


Рисунок С0 – Участок присоединительный без перехода

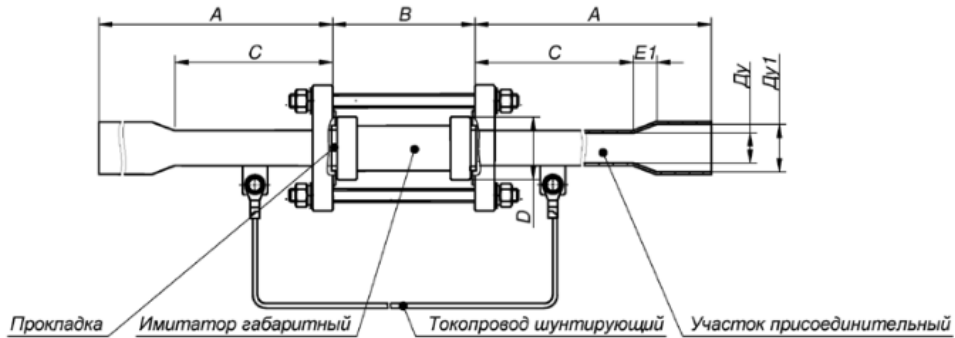


Рисунок С1 – Участок присоединительный с одним переходом

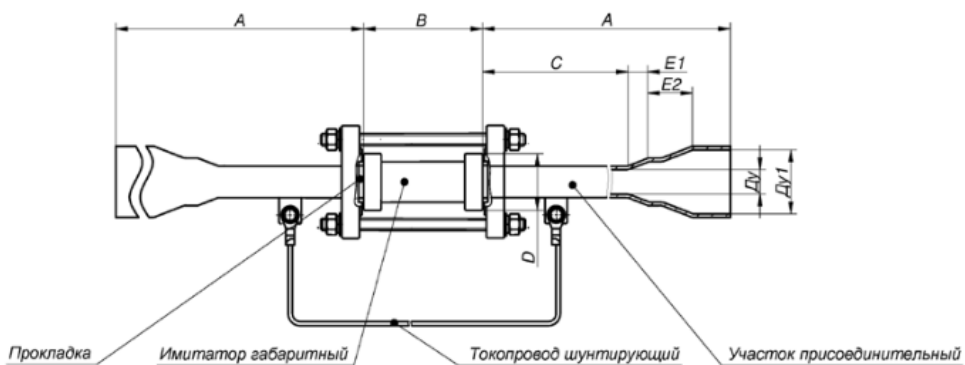


Рисунок С2 – Участок присоединительный с двумя переходами

Измене- ние	Номер	Дата	Номер	Дата	Номер	Дата	Номер	Дата	Номер	Дата
			20	18.01.2024	15	13.06.2019	10	01.08.2017	5	30.09.2015
			19	12.11.2023	14	30.11.2018	9	30.05.2017	4	15.06.2015
			18	02.06.2023	13	29.06.2018	8	04.10.2016	3	22.01.2015
			17	30.03.2023	12	18.05.2018	7	12.02.2016	2	02.12.2014
	21	25.09.2025	16	20.02.2021	11	01.11.2017	6	22.12.2015	1	26.09.2014

1.2 Присоединение фланцевое

Общий вид модуля присоединительного, предназначенного для монтажа расходомеров фланцевого исполнения, приведён на рисунках Ф0, Ф1, Ф2. Размеры приведены в таблицах 1 и 2.

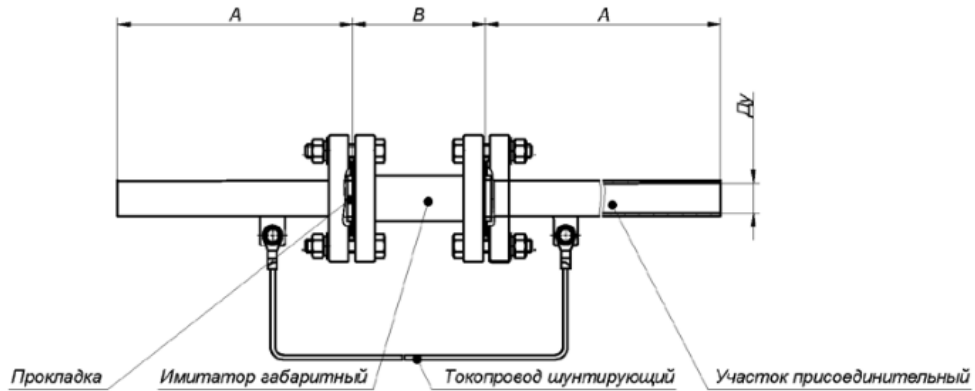


Рисунок Ф0 – Участок присоединительный без перехода

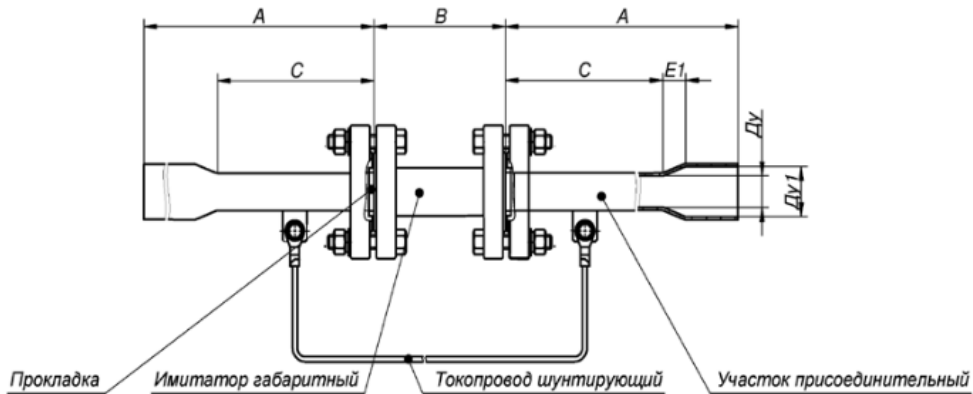


Рисунок Ф1 – Участок присоединительный с одним переходом

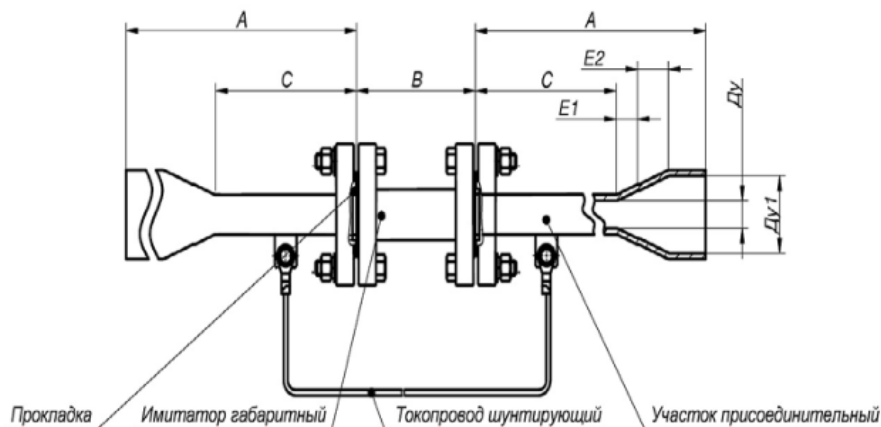


Рисунок Ф2 – Участок присоединительный с двумя переходами

Измене- ние	Номер	Дата	Номер	Дата	Номер	Дата	Номер	Дата	Номер	Дата
			20	18.01.2024	15	13.06.2019	10	01.08.2017	5	30.09.2015
			19	12.11.2023	14	30.11.2018	9	30.05.2017	4	15.06.2015
			18	02.06.2023	13	29.06.2018	8	04.10.2016	3	22.01.2015
			17	30.03.2023	12	18.05.2018	7	12.02.2016	2	02.12.2014
	21	25.09.2025	16	20.02.2021	11	01.11.2017	6	22.12.2015	1	26.09.2014

1.3 Присоединение муфтовое

Общий вид модуля присоединительного, предназначенного для монтажа расходомеров муфтового исполнения, приведён на рисунках М0, М1, М2. Размеры приведены в таблицах 1 и 2.

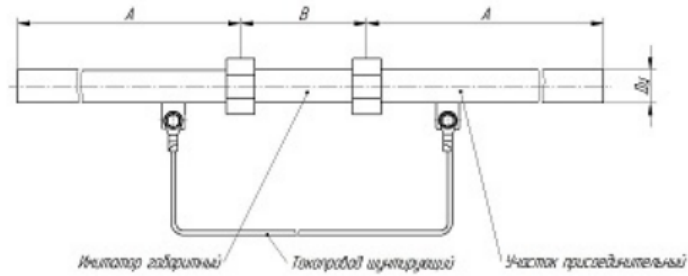


Рисунок М0 – Участок присоединительный без перехода

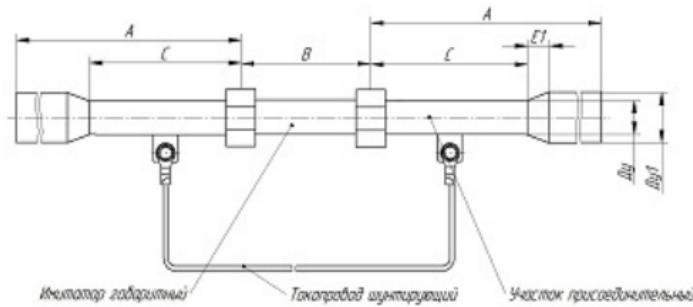


Рисунок М1 – Участок присоединительный с одним переходом

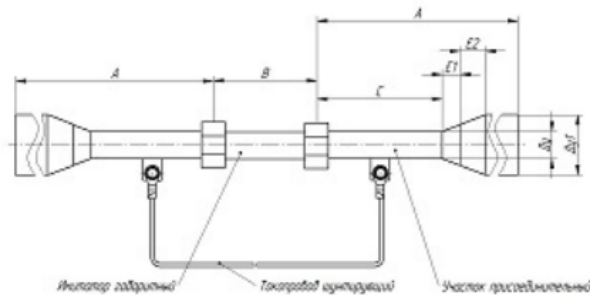


Рисунок М2 – Участок присоединительный с двумя переходами

Измене- ние	Номер	Дата	Номер	Дата	Номер	Дата	Номер	Дата	Номер	Дата
			20	18.01.2024	15	13.06.2019	10	01.08.2017	5	30.09.2015
			19	12.11.2023	14	30.11.2018	9	30.05.2017	4	15.06.2015
			18	02.06.2023	13	29.06.2018	8	04.10.2016	3	22.01.2015
			17	30.03.2023	12	18.05.2018	7	12.02.2016	2	02.12.2014
	21	25.09.2025	16	20.02.2021	11	01.11.2017	6	22.12.2015	1	26.09.2014

2 СБОРОЧНЫЕ ЕДИНИЦЫ, КОМПЛЕКТЫ, ДЕТАЛИ

2.1 Сборочные единицы и детали

Перечень, количество и размеры сборочных единиц и деталей, входящих в состав модуля присоединительного, указаны в таблицах 1-3.

Таблица 1 – Участок присоединительный (часть 1, PN16, только для Питерфлоу РС Ду20÷100)

№ рисунка	Обозначение участка	Р, МПа	Тип присоединения	Количество	Ду	Ду1	А, мм ¹⁾	С, мм ¹⁾	Е1, мм ¹⁾	Е2, мм ¹⁾	Детали ²⁾						
											Фланец	Накид гайка	Труба	Переход			
С0,Ф0, М0	УП 20/20		фланец сэндвич			-	120	-	-		1 шт.	-	1 шт.	-			
			муфта				106				-	1 шт.					
С1,Ф1, М1	УП 20/25	1,6	фланец сэндвич	2 ³⁾	20	25	230	120	51		-	1 шт.	-	1 шт.			
			муфта				216	106				-	1 шт.				
	УП 20/32		фланец сэндвич			32	230	120	30		-	1 шт.	-				
			муфта				216	106				-	1 шт.				
	УП 20/40		фланец сэндвич			40	230	120	45		-	1 шт.	-				
			муфта				216	106				-	1 шт.				
	УП 20/50		фланец сэндвич			50	230	120	30		55	1 шт.	-				
			муфта				216	106				-	1 шт.				
С2,Ф2, М2	УП 20/65-1	1,6	фланец сэндвич	2 ³⁾	65	280	120	30	70	1 шт.	-	2 шт.					
	УП 20/65-2 ⁴⁾							45	70								
	УП 20/65-3		муфта			266	106	30	70	-	1 шт.						
	УП 20/65-1							45	70								
	УП 20/65-2 ⁴⁾																
	УП 20/65-3																
С0,Ф0	УП 25/25	1,6	фланец сэндвич	2 ³⁾	25	-	120	-	-		1 шт.	-					
С1,Ф1	УП 25/32												32	120	30	-	
	УП 25/40												40		45		
	УП 25/50												50		30		55
С2,Ф2	УП 25/65-1												65	300	30	70	2 шт.
	УП 25/65-2 ⁴⁾														45	70	
УП 25/65-3																	
С0,Ф0, М0	УП 32/32	1,6	фланец сэндвич	2 ³⁾	32	-	120	-	-		1 шт.	-	1 шт.	-			
муфта			103				-				1 шт.						
С1,Ф1, М1	УП 32/40	1,6	фланец сэндвич	2 ³⁾	40	-	230	120	30		1 шт.	-	2 шт.	1 шт.			
			муфта				213	103			-	1 шт.					

¹⁾ Размеры для справки: номинальные, без учёта допусков на изготовление и сварку.

²⁾ Фланцы по ГОСТ 33259-2015 (стальные плоские приварные, тип 01). Трубы по ГОСТ 8732-78, по ГОСТ 10704-91 или по ГОСТ 9941-81. Переходы по ГОСТ 17378-2001. Накидные гайки по док. ТЭМ-КПА 300.09-06.

³⁾ Любая комбинация присоединительных участков с Ду, соответствующим условному диаметру расходомера и длиной согласно требований ТРОН.407112.011 РЭ (Приложение Б).

⁴⁾ **Основное исполнение**, другие варианты сдвоенных переходов только при фиксации типа в заказе.

Изменение	Номер	Дата	Номер	Дата	Номер	Дата	Номер	Дата	Номер	Дата
				20	18.01.2024	15	13.06.2019	10	01.08.2017	5
			19	12.11.2023	14	30.11.2018	9	30.05.2017	4	15.06.2015
			18	02.06.2023	13	29.06.2018	8	04.10.2016	3	22.01.2015
			17	30.03.2023	12	18.05.2018	7	12.02.2016	2	02.12.2014
	21	25.09.2025	16	20.02.2021	11	01.11.2017	6	22.12.2015	1	26.09.2014

№ рисунка	Обозначение участка	Р, МПа	Тип присо- единения	Коли- чество	Ду	Ду1	А, мм ¹⁾	С, мм ¹⁾	Е1, мм ¹⁾	Е2, мм ¹⁾	Детали ²⁾			
											Фла- нец	Накид гайка	Труба	Пере- ход
С1,Ф1, М1	УП 32/50	1,6	фланец сэндвич	2 ³⁾	32	50	230	120	45	-	1 шт.	-	2 шт.	1 шт.
							213	103			-	1 шт.		
	УП 32/65					фланец сэндвич	230	120	55		1 шт.	-		
							213	103			-	1 шт.		
С2,Ф2, М2	УП 32/80-1	1,6	фланец сэндвич	2 ³⁾	80	300	120	30	75	1 шт.	-	2 шт.	2 шт.	
	УП 32/80-2 ⁴⁾							45	75					
	УП 32/80-3							55	75					
	УП 32/80-1					283	103	30	75	-	1 шт.			
	УП 32/80-2 ⁴⁾							45	75					
УП 32/80-3	55	75												
С0,Ф0	УП 40/40	1,6	фланец сэндвич	2 ³⁾	40	-	124	-	-	1 шт.	-	1 шт.	-	
С1,Ф1	УП 40/50					50	260	124	60			-	1 шт.	-
	УП 40/65					65			70					
	УП 40/80					80			75					
С2,Ф2	УП 40/100-1					60	80	2 шт.	2 шт.			2 шт.		
	УП 40/100-2 ⁴⁾					70	80							
	УП 40/100-3	75	80											
Ф0	УП 50/50	1,6	фланец сэндвич	2 ³⁾	50	-	124	-	-	1 шт.	-	1 шт.	-	
С1,Ф1	УП 50/65					65	260	124	70			-	1 шт.	-
	УП 50/80					80			75					
	УП 50/100					100			80					
	УП 50/125					125			90					
Ф0	УП 65/65	1,6	фланец	2 ³⁾	65	-	185	-	-	1 шт.	-	1 шт.	-	
Ф1	УП 65/80					80	345	185	75			-	1 шт.	-
	УП 65/100					100			80					
	УП 65/125					125			100					
	УП 65/150					150			75					
Ф0	УП 80/80	1,6	фланец	2 ³⁾	80	-	185	-	-	1 шт.	-	1 шт.	-	
Ф1	УП 80/100					100	345	185	80			-	1 шт.	-
	УП 80/125					125			100					
	УП 80/150					150			130					
	УП 80/200					200			95					
Ф0	УП 100/100	1,6	фланец	2 ³⁾	100	-	228	-	-	1 шт.	-	1 шт.	-	
Ф1	УП 100/125					125	390	228	100			-	1 шт.	-
	УП 100/150					150			130					
	УП 100/200					200			95					
	УП 100/250					250			140					

¹⁾ Размеры для справки: номинальные, без учёта допусков на изготовление и сварку.

²⁾ Фланцы по ГОСТ 33259-2015 (стальные плоские приварные, тип 01). Трубы по ГОСТ 8732-78, по ГОСТ 10704-91 или по ГОСТ 9941-81. Переходы по ГОСТ 17378-2001. Накидные гайки по док. ТЭМ-КПА 300.09-06.

³⁾ Любая комбинация присоединительных участков с Ду, соответствующим условному диаметру расходомера и длиной согласно требований ТРОН.407112.011 РЭ (Приложение Б).

⁴⁾ **Основное исполнение**, другие варианты сдвоенных переходов только при фиксации типа в заказе.

Измене- ние	Номер	Дата	Номер	Дата	Номер	Дата	Номер	Дата	Номер	Дата
				20	18.01.2024	15	13.06.2019	10	01.08.2017	5
			19	12.11.2023	14	30.11.2018	9	30.05.2017	4	15.06.2015
			18	02.06.2023	13	29.06.2018	8	04.10.2016	3	22.01.2015
			17	30.03.2023	12	18.05.2018	7	12.02.2016	2	02.12.2014
	21	25.09.2025	16	20.02.2021	11	01.11.2017	6	22.12.2015	1	26.09.2014

Таблица 1 – Участок присоединительный (часть 2, PN25, только для Питерфлоу РС Ду150÷200 и для Питерфлоу Т1,Т3 Ду20÷200)

№ рисунка	Обозначение участка	Р, МПа	Тип присоединения	Количество	Ду	Ду1	А, мм ¹⁾	С, мм ¹⁾	Е1, мм ¹⁾	Е2, мм ¹⁾	Детали ²⁾																
											Фланец	Накид гайка	Труба	Переход													
Ф0	УП 20/20	2,5	фланец	2 ³⁾	20	-	120	-	-	-	1 шт.	-	1 шт.	-													
Ф1	УП 20/25					25	230	120	-				-	-	51	-	1 шт.	-	2 шт.	1 шт.							
	УП 20/32					32									30												
	УП 20/40					40									45												
	УП 20/50					50									30						55						
Ф2	УП 20/65-1					65	280	-	-				-	-	30	70	1 шт.	-	2 шт.	2 шт.							
	УП 20/65-2 ⁴⁾														30	70											
	УП 20/65-3														45	70											
Ф0	УП 25/25					2,5	фланец	2 ³⁾	25				-	145	-	-	-	1 шт.	-	1 шт.	-						
Ф1	УП 25/32												32	255	145	30				-	-	-	-	1 шт.	-	2 шт.	1 шт.
		230	120																								
	УП 25/40	40	255	145	45																						
		230	120																								
Ф2	УП 25/50	50	255	145	-					-	-	-	-	1 шт.	-	2 шт.				2 шт.							
			230	120																							
	УП 25/65-1	65	325	145	30					55																	
					30					70																	
	УП 25/65-2 ⁴⁾	300	120	45	70																						
				30	55																						
УП 25/65-3	45	70																									
Ф0	УП 32/32	2,5	фланец	2 ³⁾	32					-	185	-	-	-	1 шт.	-				1 шт.	-						
Ф1	УП 32/40									40	295	185	30							-	-	-	-	1 шт.	-	2 шт.	1 шт.
										230	120																
	УП 32/50									50	295	185															
						230	120																				
Ф2	УП 32/65					65	295	185	55	-	-	-	-				1 шт.	-	2 шт.	2 шт.							
							230	120																			
	УП 32/80-1					80	365	185	30	75																	
									45																		
	УП 32/80-2 ⁴⁾					300	120	55	45																		
								30																			
УП 32/80-3	45																										
УП 32/80-1	55																										
УП 32/80-2 ⁴⁾	30																										
УП 32/80-3	55																										
Ф0	УП 40/40	2,5	фланец	2 ³⁾	40	-	230	-	-	-	1 шт.	-	1 шт.	-													
							124																				

¹⁾ Размеры для справки: номинальные, без учёта допусков на изготовление и сварку.

²⁾ Фланцы по ГОСТ 33259-2015 (стальные плоские приварные, тип 01). Трубы по ГОСТ 8732-78, по ГОСТ 10704-91 или по ГОСТ 9941-81. Переходы по ГОСТ 17378-2001. Накидные гайки по док. ТЭМ-КПА 300.09-06.

³⁾ Любая комбинация присоединительных участков с Ду, соответствующим условному диаметру расходомера и длиной согласно требований: для Питерфлоу РС – ТРОН.407112.011 РЭ (Приложение Б), для Питерфлоу Т1 – ТРОН.407112.019-01 (пункт 9.3), для Питерфлоу Т3 – Трон.407112.019-03 (пункт 3.2.5).

⁴⁾ **Основное исполнение**, другие варианты сдвоенных переходов только при фиксации типа в заказе.

Измене-ние	Номер	Дата	Номер	Дата	Номер	Дата	Номер	Дата	Номер	Дата
				20	18.01.2024	15	13.06.2019	10	01.08.2017	5
			19	12.11.2023	14	30.11.2018	9	30.05.2017	4	15.06.2015
			18	02.06.2023	13	29.06.2018	8	04.10.2016	3	22.01.2015
			17	30.03.2023	12	18.05.2018	7	12.02.2016	2	02.12.2014
	21	25.09.2025	16	20.02.2021	11	01.11.2017	6	22.12.2015	1	26.09.2014

№ рисунка	Обозначение участка	Р, МПа	Тип присоединения	Количество	Ду	Ду1	А, мм ¹⁾	С, мм ¹⁾	Е1, мм ¹⁾	Е2, мм ¹⁾	Детали ²⁾												
											Фланец	Накидка	Труба	Переход									
Ф1	УП 40/50	2,5	фланец	2 ³⁾	40	50	366	230	60	-	1 шт.	-	2 шт.	1 шт.									
Ф1	УП 40/65						260	124							70								
Ф2	УП 40/80					366	230	75															
	УП 40/100-1					260	124																
	УП 40/100-2 ⁴⁾					476	230	60															
	УП 40/100-3					260	124																
Ф0	УП 50/50					2,5	фланец	2 ³⁾	50						-	280	-	-	-	1 шт.	-	-	
	УП 50/65															124	-						
	Ф1														УП 50/80	65	416	280					70
															УП 50/100	260	124						
		УП 50/125	80	416	280					75													
Ф1	УП 50/100	2,5	фланец	2 ³⁾	50	100	426	280	80	-	1 шт.	-	2 шт.	1 шт.									
							270	124															
						Ф1	УП 50/125	2,5	фланец						2 ³⁾	50	125	446	280	100			
																		290	124				
																	Ф0	УП 65/65	2,5	фланец	2 ³⁾	65	-
Ф1	УП 65/80	185	-																				
Ф1	УП 65/100	80	510	350	75																		
	УП 65/125	345	185																				
	УП 65/150	100	510	350	80																		
Ф0	УП 80/80	2,5	фланец	2 ³⁾	80	-	430	-	-	-	1 шт.	-											
							185	-															
						Ф1	УП 80/100	100	570				430	80									
							УП 80/125	325	185														
							УП 80/150	125	590				430	100									
Ф1	УП 80/200	2,5	фланец	2 ³⁾	80	150	620	430	130														
							375	185															
Ф1	УП 80/200	2,5	фланец	2 ³⁾	80	200	585	430	95														
Ф1	УП 80/200						340	185															

¹⁾ Размеры для справки: номинальные, без учёта допусков на изготовление и сварку.

²⁾ Фланцы по ГОСТ 33259-2015 (стальные плоские приварные, тип 01). Трубы по ГОСТ 8732-78, по ГОСТ 10704-91 или по ГОСТ 9941-81. Переходы по ГОСТ 17378-2001. Накидные гайки по док. ТЭМ-КПА 300.09-06.

³⁾ Любая комбинация присоединительных участков с Ду, соответствующим условному диаметру расходомера и длиной согласно требований: для Питерфлоу РС – ТРОН.407112.011 РЭ (Приложение Б), для Питерфлоу Т1 – ТРОН.407112.019-01 (пункт 9.3), для Питерфлоу Т3 – ТРОН.407112.019-03 (пункт 3.2.5).

⁴⁾ **Основное исполнение**, другие варианты сдвоенных переходов только при фиксации типа в заказе.

Изменение	Номер	Дата	Номер	Дата	Номер	Дата	Номер	Дата	Номер	Дата
				20	18.01.2024	15	13.06.2019	10	01.08.2017	5
			19	12.11.2023	14	30.11.2018	9	30.05.2017	4	15.06.2015
			18	02.06.2023	13	29.06.2018	8	04.10.2016	3	22.01.2015
			17	30.03.2023	12	18.05.2018	7	12.02.2016	2	02.12.2014
	21	25.09.2025	16	20.02.2021	11	01.11.2017	6	22.12.2015	1	26.09.2014

№ рисунка	Обозначение участка	Р, МПа	Тип присоединения	Количество	Ду	Ду1	А, мм ¹⁾	С, мм ¹⁾	Е1, мм ¹⁾	Е2, мм ¹⁾	Детали ²⁾			
											Фланец	Накидка	Труба	Переход
Ф0	УП 100/100					-	550	-	-				1 шт.	-
							228							
Ф1	УП 100/125	2,5	фланец	2 ³⁾	100	125	712	550	100	-	1 шт.	-	2 шт.	1 шт.
	390						228							
	УП 100/150						742	550	130					
	420						228							
	УП 100/200						707	550	95					
380	228													
УП 100/250	752	550	140											
430	228													
Ф0	УП 150/150					-	785	-	-				1 шт.	-
							330							
Ф1	УП 150/200	2,5	фланец	2 ³⁾	150	200	985	785	140	-	1 шт.	-	2 шт.	1 шт.
	530						330							
	УП 150/250						1025	785	180					
570	330													
УП 150/300	985	785	140											
530	330													
Ф0	УП 200/200					-	1035	-	-				1 шт.	-
							420							
Ф1	УП 200/250	2,5	фланец	2 ³⁾	200	250	1315	1035	180	-	1 шт.	-	2 шт.	1 шт.
	700						420							
	УП 200/300						1315	1035	220					
	700						420							
	УП 200/350						1355	1035						
740	420													
УП 200/400	1355	1035												
740	420													

¹⁾ Размеры для справки: номинальные, без учёта допусков на изготовление и сварку.

²⁾ Фланцы по ГОСТ 33259-2015 (стальные плоские приварные, тип 01). Трубы по ГОСТ 8732-78, по ГОСТ 10704-91 или по ГОСТ 9941-81. Переходы по ГОСТ 17378-2001. Накидные гайки по док. ТЭМ-КПА 300.09-06.

³⁾ Любая комбинация присоединительных участков с Ду, соответствующим условному диаметру расходомера и длиной согласно требований: для Питерфлоу РС – ТРОН.407112.011 РЭ (Приложение Б), для Питерфлоу Т1 – ТРОН.407112.019-01 (пункт 9.3), для Питерфлоу Т3 – Трон.407112.019-03 (пункт 3.2.5).

⁴⁾ **Основное исполнение**, другие варианты сдвоенных переходов только при фиксации типа в заказе.

Варианты исполнения участка присоединительного по заказу: монтажный патрубок под сварку встык с участком трубопровода или (только для трубопровода до Ду50 включительно) монтажный патрубок с трубной резьбой для муфтового присоединения к трубопроводу.

Изменение	Номер	Дата	Номер	Дата	Номер	Дата	Номер	Дата	Номер	Дата
				20	18.01.2024	15	13.06.2019	10	01.08.2017	5
			19	12.11.2023	14	30.11.2018	9	30.05.2017	4	15.06.2015
			18	02.06.2023	13	29.06.2018	8	04.10.2016	3	22.01.2015
			17	30.03.2023	12	18.05.2018	7	12.02.2016	2	02.12.2014
	21	25.09.2025	16	20.02.2021	11	01.11.2017	6	22.12.2015	1	26.09.2014

Таблица 2 – Имитатор габаритный (PN16 только для Питерфлоу РС Ду20÷100, PN25 – для Питерфлоу РС Ду150÷200 и Питерфлоу Т1, Т3 Ду20÷200)

Номер рисунка	Обозначение	Давление, МПа	Количество	Ду	В, мм ¹⁾	D, мм ¹⁾	Детали ²⁾		Исполнение (присоединение)		
							Фланец	Труба			
M0,M1,M2	И20м	1,6	1	20	140	-	-	1 шт.	муфтовое		
	И32м			32	170						
C0,C1,C2	И20с	1,6	1	20	111	58	МП-РС, 2 шт.	1 шт.	«сэндвич»		
	И25с			25		68					
	И32с			32	78						
	И40с			40	88						
	И50с			50	102						
Ф0,Ф1,Ф2	И20ф	1,6	1	20	200	155	-	2 шт.	1 шт.	фланцевое	
		2,5									200 ³⁾
	И25ф	1,6		25		25					250
		2,5									
	И32ф	1,6		32		32					320
		2,5									
	И40ф	1,6		40		40					400
		2,5									
	И50ф	1,6		50		50					500
		2,5									
	И65ф	1,6		65		65					650
		2,5									
	И80ф	1,6		80		80					800
		2,5									
И100ф	1,6	100	100	1000							
	2,5										
И150ф	2,5	150	150	328							
				300 ³⁾							
И200ф	2,5	200	200	358							
				350 ³⁾							

¹⁾ Размеры для справки: номинальные, без учёта допусков на изготовление и сварку.
²⁾ Фланцы только для фланцевого исполнения по ГОСТ 33259-2015 (стальные плоские приварные, тип 01).
Трубы по ГОСТ 8732-78, ГОСТ 10704-91, ГОСТ 9941-81 или ГОСТ 3262-75.
³⁾ - **исполнение только для монтажа Питерфлоу Т1 и Т3.**

Таблица 3 – Токопровод шунтирующий

Номер рисунка	Количество	Детали ¹⁾		Примечание
		Наконечник	Длина провода, мм ²⁾	
C0,C1,C2 Ф0,Ф1,Ф2 M0,M1,M2	1	2 шт.	380	Ду20...Ду50
Ф0,Ф1,Ф2	1		560	Ду65...Ду100
	1		700	Ду150, Ду200

¹⁾ Наконечник по ТУ 3424-001-59861269-2004. Провод по ГОСТ 6323-79.
²⁾ Размеры для справки: номинальные, без учёта допусков на изготовление.

Изменение	Номер	Дата	Номер	Дата	Номер	Дата	Номер	Дата	Номер	Дата
				20	18.01.2024	15	13.06.2019	10	01.08.2017	5
			19	12.11.2023	14	30.11.2018	9	30.05.2017	4	15.06.2015
			18	02.06.2023	13	29.06.2018	8	04.10.2016	3	22.01.2015
			17	30.03.2023	12	18.05.2018	7	12.02.2016	2	02.12.2014
	21	25.09.2025	16	20.02.2021	11	01.11.2017	6	22.12.2015	1	26.09.2014

2.2 Комплекты и детали

Таблица 4 – Комплекты крепежа

Номер рисунка	К-во	Детали ¹⁾				Примечание
		Шпилька	Болт	Шайба	Гайка	
C0,C1,C2	1	M12×190, 4 шт.	-	12.08 кп, 8 шт. 12 65 Г, 8 шт.	M12-6Н, 8 шт.	И20, И25
		M16×225, 4 шт.		16.08 кп, 8 шт. 16 65 Г, 8 шт.	M16-6Н, 8 шт.	И32, И40
		M16×255, 4 шт.				И50
Φ0,Φ1,Φ2	1	-	M12-6gx60, 8 шт.	12.08 кп, 8 шт. 16.65 Г, 8 шт.	M12-6Н, 8 шт.	И20ф
			M12-6gx70, 8 шт.	12.08 кп, 8 шт. 16.65 Г, 8 шт.	M12-6Н, 8 шт.	И25ф, И20ф*, И25ф*
			M16-6gx80, 8 шт.	16.08 кп, 8 шт. 16 65 Г, 8 шт.	M16-6Н, 8 шт.	И32ф...И80ф, И32ф*...И50ф*
			M16-6gx90, 16 шт.	16.08 кп, 16 шт. 16 65 Г, 16 шт.	M16-6Н, 16 шт.	И65ф*, И80ф*, И100ф
			M20-6gx100, 16 шт.	20.08 кп, 16 шт. 20 65Г, 16 шт.	M20-6Н, 16 шт.	И100ф*
			M24-6gx110, 16 шт.	24.08 кп, 16 шт. 24 65 Г, 16 шт.	M24, 16 шт.	И150ф*
		M24-6gx110, 24 шт.	24.08 кп, 24 шт. 24 65 Г, 24 шт.	M24, 24 шт.	И200ф*	
C0,C1,C2 Φ0,Φ1,Φ2 M0,M1,M2	1	-	M10x20, 2 шт.	10.08 кп, 2 шт. 10 65 г, 2 шт.	M10, 2 шт.	токопровод

¹⁾ Шпильки по ГОСТ 9066-75. Болты по ГОСТ 7798-70. Шайбы по ГОСТ 11371-78 и по ГОСТ 6402-70. Гайки по ГОСТ 5915-70.

Для пломбирования: шпильки и болты с отверстиями диаметром 3 мм из комплектов крепежа «Питерфлоу». **Пломбирование при монтаже Питерфлоу Т1 и Т3 не предусмотрено.**

2.3 Детали

Таблица 5 – Прокладки FASIT202 или ПОН по ГОСТ 481-80

Номер рисунка	Количество	Диаметр наружный, мм ¹⁾	Диаметр внутренний, мм ¹⁾	Толщина, мм ¹⁾	Примечание
M0,M1,M2	2	30	23	2	Ду20
		45	35		Ду32
C0,C1,C2 Φ0,Φ1,Φ2	2	58	22	2	Ду20
		68	27		Ду25
		78	34		Ду32
		91	46		Ду40
		102	52		Ду50
		126	69		Ду65
		142	89		Ду80
		163	117		Ду100
		211	168		Ду150
282	216	Ду200			

¹⁾ Размеры для справки: номинальные, без учёта допусков на изготовление.

Изменение	Номер	Дата	Номер	Дата	Номер	Дата	Номер	Дата	Номер	Дата
				20	18.01.2024	15	13.06.2019	10	01.08.2017	5
			19	12.11.2023	14	30.11.2018	9	30.05.2017	4	15.06.2015
			18	02.06.2023	13	29.06.2018	8	04.10.2016	3	22.01.2015
			17	30.03.2023	12	18.05.2018	7	12.02.2016	2	02.12.2014
	21	25.09.2025	16	20.02.2021	11	01.11.2017	6	22.12.2015	1	26.09.2014

По вопросам продаж и поддержки обращайтесь:

Астрахань +7 (851) 299-46-80

Барнаул +7 (385) 237-96-76

Белгород +7 (472) 220-58-80

Владимир +7 (492) 249-51-33

Волгоград +7 (844) 245-94-42

Екатеринбург +7 (343) 302-14-75

Ижевск +7 (341) 220-90-75

Казань +7 (843) 207-19-05

Калининград +7 (401) 272-21-36

Кемерово +7 (384) 221-56-70

Киров +7 (833) 220-58-70

Краснодар +7 (861) 238-86-59

Красноярск +7 (391) 989-82-67

Курск +7 (471) 223-80-45

Липецк +7 (474) 220-01-75

Москва +7 (499) 404-24-72

Набережные Челны +7 (855) 291-01-32

Нижний Новгород +7 (831) 200-34-65

Новосибирск +7 (383) 235-95-48

Омск +7 (381) 299-16-70

Оренбург +7 (353) 248-64-35

Пермь +7 (342) 233-81-65

Ростов-на-Дону +7 (863) 309-14-65

Рязань +7 (491) 277-61-95

Самара +7 (846) 219-28-25

Санкт-Петербург +7 (812) 660-57-09

Саратов +7 (845) 239-86-35

Смоленск +7 (481) 251-55-32

Ставрополь +7 (865) 257-76-63

Сургут +7 (346) 277-96-35

Тверь +7 (482) 239-50-56

Тула +7 (487) 244-05-30

Тюмень +7 (345) 256-94-75

Ульяновск +7 (842) 242-51-95

Уфа +7 (347) 258-82-65

Хабаровск +7 (421) 292-95-69

Чебоксары +7 (835) 228-50-89

Челябинск +7 (351) 277-89-65

Ярославль +7 (485) 267-02-35

сайт: piterflow.pro-solution.ru | эл. почта: pwf@pro-solution.ru

телефон: 8 800 511 88 70

Россия, Казахстан и другие страны ТС доставка в любой город