

Система менеджмента
качества сертифицирована
DIN EN ISO 9001-2008
№ 15 100 74565

ОКП 421281



МН02

ПРЕОБРАЗОВАТЕЛИ ИЗБЫТОЧНОГО ДАВЛЕНИЯ ПДТВХ-1-01

Руководство по эксплуатации
ЮТЛИ.406233.000 РЭ

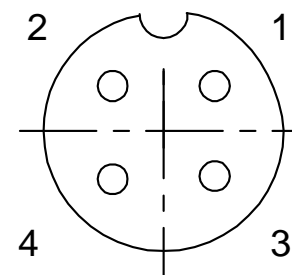
По вопросам продаж и поддержки обращайтесь:

Архангельск +7 (8182) 45-71-35	Кемерово +7 (3842) 21-56-70	Новосибирск +7 (383) 235-95-48	Сочи +7 (862) 279-22-65
Астрахань +7 (8512) 99-46-80	Киров +7 (8332) 20-58-70	Омск +7 (381) 299-16-70	Ставрополь +7 (8652) 57-76-63
Барнаул +7 (3852) 37-96-76	Краснодар +7 (861) 238-86-59	Орел +7 (4862) 22-23-86	Сургут +7 (3462) 77-96-35
Белгород +7 (4722) 20-58-80	Красноярск +7 (391) 989-82-67	Оренбург +7 (3532) 48-64-35	Тверь +7 (4822) 39-50-56
Брянск +7 (4832) 32-17-25	Курск +7 (4712) 23-80-45	Пенза +7 (8412) 23-52-98	Томск +7 (3822) 48-95-05
Владивосток +7 (4232) 49-26-85	Липецк +7 (4742) 20-01-75	Пермь +7 (342) 233-81-65	Тула +7 (4872) 44-05-30
Волгоград +7 (8442) 45-94-42	Магнитогорск +7 (3519) 51-02-81	Ростов-на-Дону +7 (863) 309-14-65	Тюмень +7 (3452) 56-94-75
Екатеринбург +7 (343) 302-14-75	Москва +7 (499) 404-24-72	Рязань +7 (4912) 77-61-95	Ульяновск +7 (8422) 42-51-95
Ижевск +7 (3412) 20-90-75	Мурманск +7 (8152) 65-52-70	Самара +7 (846) 219-28-25	Уфа +7 (347) 258-82-65
Казань +7 (843) 207-19-05	Наб.Челны +7 (8552) 91-01-32	Санкт-Петербург +7 (812) 660-57-09	Хабаровск +7 (421) 292-95-69
Калуга +7 (4842) 33-35-03	Ниж.Новгород +7 (831) 200-34-65	Саратов +7 (845) 239-86-35	Челябинск +7 (351) 277-89-65
			Ярославль +7 (4852) 67-02-35

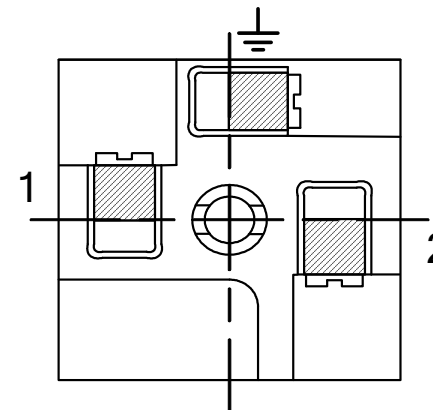
сайт: piterflow.pro-solution.ru | эл. почта: pwf@pro-solution.ru
телефон: 8 800 511 88 70

СОДЕРЖАНИЕ

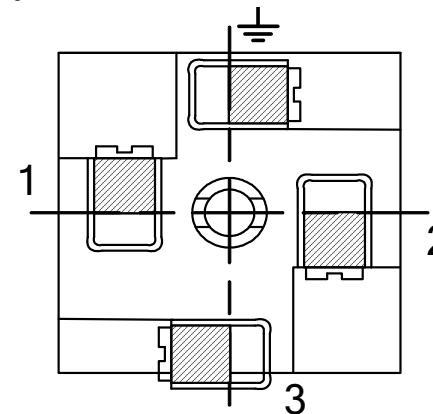
Введение.....	3
1 Описание и работа.....	3
1.1 Назначение.....	3
1.2 Характеристики.....	3
1.3 Состав изделия.....	5
1.4 Устройство и работа.....	5
1.5 Маркировка.....	6
1.6 Упаковка.....	6
2 Использование по назначению.....	6
2.1 Общие указания.....	6
2.2 Эксплуатационные ограничения.....	6
2.3 Подготовка к работе.....	7
2.4 Монтаж и демонтаж.....	7
3 Техническое обслуживание.....	8
3.1 Общие указания.....	8
3.2 Меры безопасности.....	8
3.3 Проверка преобразователя.....	9
3.4 Регулирование.....	9
4 Правила хранения и транспортирования.....	9
5 Утилизация.....	10
6 Гарантийные обязательства.....	10
7 Свидетельство о приёмке.....	11
ПРИЛОЖЕНИЕ 1 Схема составления условного обозначения преобразователя.....	12
ПРИЛОЖЕНИЕ 2 Габаритные и присоединительные размеры.....	13
ПРИЛОЖЕНИЕ 3 Схема внешних электрических соединений преобразователя.....	14



Расположение контактов на розетке со стороны пайки.(Разъем РС4).



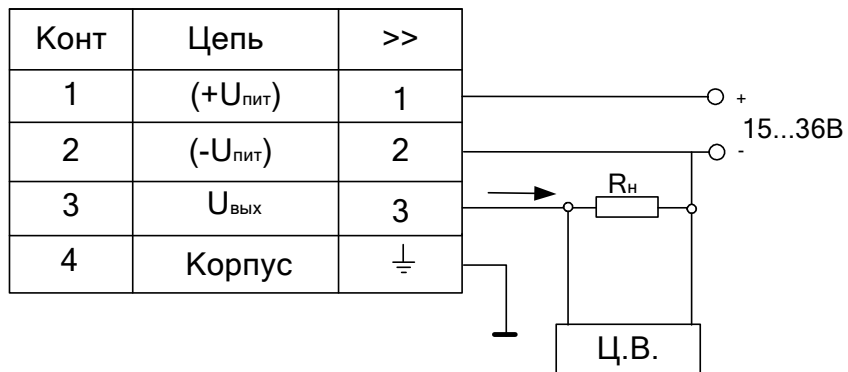
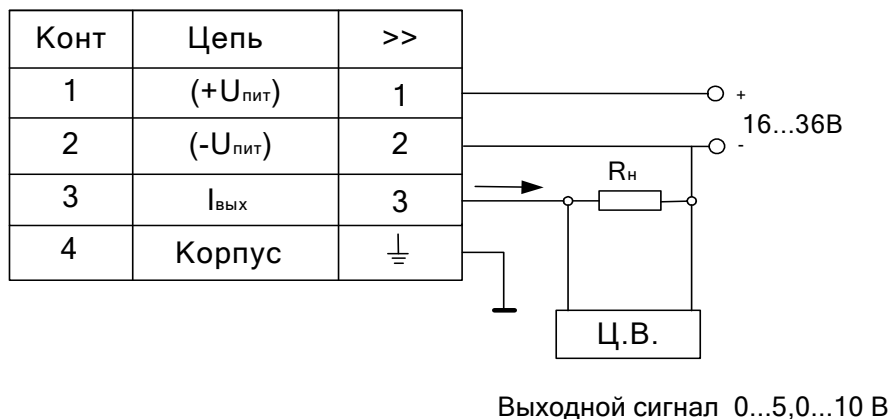
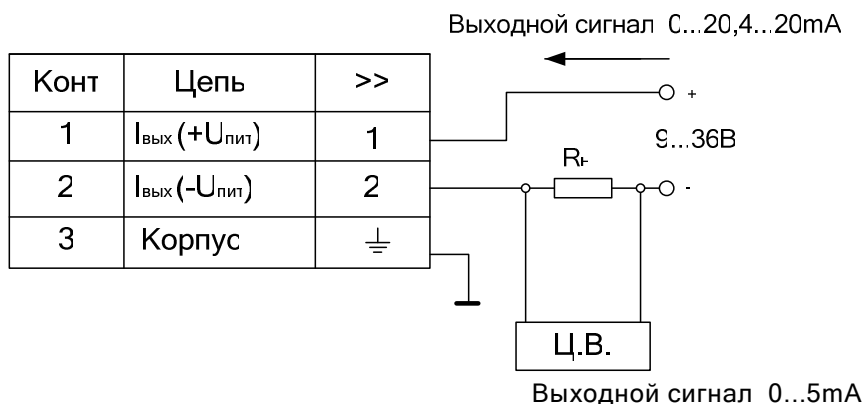
Расположение контактов на розетке разъема со стороны винтового закрепления проводников (Разъем в соответствии DIN 43650C серия GDS с 3 контактами).



Расположение контактов на розетке разъема со стороны винтового закрепления проводников (Разъем в соответствии DIN 43650C серия GDS с 4 контактами).

ПРИЛОЖЕНИЕ 3

**ПРЕОБРАЗОВАТЕЛЬ ИЗБЫТОЧНОГО ДАВЛЕНИЯ ПДТВХ-1-01
СХЕМА ВНЕШНИХ ЭЛЕКТРИЧЕСКИХ СОЕДИНЕНИЙ**



Нормирующий резистор R_n и цифровой вольтметр Ц.В. могут быть заменены миллиамперметром.

ВВЕДЕНИЕ

Настоящее «Руководство по эксплуатации» предназначено для персонала, обслуживающего преобразователи избыточного давления серии ПДТВХ-1-01 (в дальнейшем – преобразователи), и содержит следующие разделы:

- 1 Описание и работа;
- 2 Использование по назначению;
- 3 Техническое обслуживание;
- 4 Правила хранения и транспортирования;
- 5 Утилизация.

К обслуживанию преобразователей допускается персонал, аттестованный для работы с сосудами под давлением, электрооборудованием и прошедший инструктаж по технике безопасности.

Просим учесть, что техническое совершенствование преобразователей может привести к непринципиальным расхождениям между конструкцией, схемой преобразователя и текстом настоящего документа.

Руководство по эксплуатации представляет собой эксплуатационный документ, объединённый с паспортом.

1 ОПИСАНИЕ И РАБОТА

1.1 Назначение

Настоящее «Руководство» распространяется на преобразователи избыточного давления типа ПДТВХ-1-01 по ЮТЛИ.406233.000 ТУ (в дальнейшем – преобразователи). Преобразователи предназначены для измерения давления жидких и газообразных сред, его преобразования в электрический унифицированный аналоговый выходной сигнал постоянного тока с нижним и верхним предельными значениями (4...20), (0...20), (0...5) мА соответственно и выходной сигнал постоянного напряжения 0-5, 0-10 В соответственно, передаваемый по линии электрической связи для дистанционной передачи.

Преобразователи используются в комплекте с вторичной регистрирующей и показывающей аппаратурой, регуляторами и другими устройствами автоматики, аппаратурой централизованного контроля и системами управления, работающими от стандартного выходного сигнала постоянного тока в системах автоматического контроля, регулирования и управления технологическими процессами.

Преобразователи относятся к невосстанавливаемым, одноканальным, однофункциональным изделиям, являются взаимозаменяемыми изделиями третьего порядка по ГОСТ 12997-84 и соответствуют требованиям ГОСТ 22520-85.

Тип преобразователей зарегистрирован в Государственном реестре средств измерений РФ под №43646-10.

Сертификат соответствия № РОСС RU.МН02.В00154, срок действия с 14.07.2008г. по 13.07.2011г., выдан органом по сертификации промышленной трубопроводной арматуры и соединений трубопроводов НП «Сертификационный центр ВНИИАМ».

Обозначение преобразователя при заказе должно содержать следующие данные (см. Приложение 1):

- наименование (Преобразователь избыточного давления);
- условное обозначение преобразователя при заказе;
- обозначение технических условий.

Пример записи обозначения преобразователя, имеющего выходной сигнал 4-20 мА, верхний предел 1,6 МПа, предел основной погрешности 0,5% – «Преобразователь избыточного давления ПДТВХ-1-01-1-1,6-0,5 ЮТЛИ.406233.000 ТУ». В соответствии с заказом может быть установлен разъём DIN43650С или разъём РС4ТВ.

1.2 Характеристики

1.2.1 Верхние пределы измеряемого давления и предельные давления перегрузки (указаны в скобках): 0,1 (0,2); 0,25 (0,4); 0,4 (0,6); 0,6 (0,9); 1,0 (1,6); 1,6 (2,4); 2,5 (3,75); 4 (6); 6 (9); 10 (16); 16 (24); 25 (37,5); 40 (60); 60 (90); 100 (125) МПа.

При выпуске с предприятия-изготовителя преобразователи настраиваются на верхний предел измеряемого давления, выбираемый в соответствии с заказом. Нижний предел равен нулю.

1.2.2 Преобразователи имеют линейно возрастающую номинальную характеристику вида:

$$y - y_n = k(x - x_0) \text{ в интервале } y_n \leq y \leq y_b,$$

где y – текущее значение выходного сигнала преобразователя;

y_n, y_b – соответственно нижнее и верхнее предельные значения выходного сигнала;

$|y_b - y_n|$ – диапазон изменения выходного сигнала;

Приложение 2. Габаритные и присоединительные размеры.

x – значение измеряемой величины;

x_0 – значение измеряемой величины, при котором расчетное значение $y = y_n$;

k – коэффициент пропорциональности ($k > 0$).

Нижнее и верхнее предельные значения выходного сигнала равны соответственно (4...20), (0...20) и (0...5) мА и 0-5 В, 0-10 В по ГОСТ 9895-78.

Зависимость между выходным током и измеряемым давлением определяется выражением:

$$I_p = \frac{P}{P_v} (I_v - I_n) + I_n$$

где I_p – расчетное значение выходного сигнала, мА;

I_v – верхнее предельное значение выходного сигнала, мА;

I_n – нижнее предельное значение выходного сигнала, мА;

P – значение измеряемого давления;

P_v – верхний предел измерения давления.

Зависимость между выходным напряжением и измеряемым давлением определяется выражением:

$$U_p = \frac{P}{P_v} (U_v - U_n) + U_n,$$

где U_p – расчетное значение выходного сигнала, В;

U_v – верхнее предельное значение выходного сигнала, В;

U_n – нижнее предельное значение выходного сигнала, В;

P – значение измеряемого давления;

P_v – верхний предел измерения давления.

1.2.3 Электрическое питание преобразователей должно осуществляться от источника постоянного тока напряжением от 9 до 36 В. Пульсация напряжения не должна превышать $\pm 0,5\%$ значения напряжения питания.

1.2.4 Нагрузочное сопротивление для преобразователей с выходным сигналом 4-20 мА не должно превышать значения:

$$R = (U - 9) / 20,$$

где R – верхнее предельное значение нагрузочного сопротивления, кОм;

U – напряжение питания, В.

Нагрузочное сопротивление для преобразователей с выходным сигналом 0-20 мА не должно превышать значения:

$$R = (U - 10) / 20 \text{ [кОм]}$$

Нагрузочное сопротивление для преобразователей с выходным сигналом 0-5 мА не должно превышать значения:

$$R = (U - 10) / 5 \text{ [кОм]}$$

Нагрузочное сопротивление для преобразователей с выходным сигналом 0-5 В более 1кОм, а 0-10 В более 2 кОм.

1.2.5 Потребляемая мощность преобразователя не более 0,8 Вт.

1.2.6 Масса преобразователя не более 0,2 кг.

1.2.7 Пределы допускаемой основной погрешности γ , выраженные в процентах от диапазона измерения или от диапазона изменения выходного сигнала: $\pm 0,2$; $\pm 0,25$; $\pm 0,4$; $\pm 0,5$; $\pm 0,6\%$.

1.2.8 Дополнительная температурная погрешность преобразователей на каждые 10°C не превышает, %: $\pm 0,20$; $\pm 0,25$; $\pm 0,4$; $\pm 0,45$; $\pm 0,5$ соответственно для преобразователей с основной погрешностью $\pm 0,2$; $\pm 0,25$; $\pm 0,4$; $\pm 0,5$; $\pm 0,6\%$.

1.2.9 Преобразователи герметичны и выдерживают на прочность испытательное давление, в 1,25 раза превышающее верхний предел измерений, в течение 15 минут.

1.2.10 Размах пульсации (удвоенная амплитуда) выходного сигнала не превышает 10 мкА.

1.2.11 Диапазон температур измеряемой среды от минус 45 до плюс 110°C . В случае превышения температуры измеряемой жидкости 110°C , перед датчиком рекомендуется устанавливать радиатор.

1.2.12 Диапазон температур окружающей среды от минус 40 до плюс 80°C .

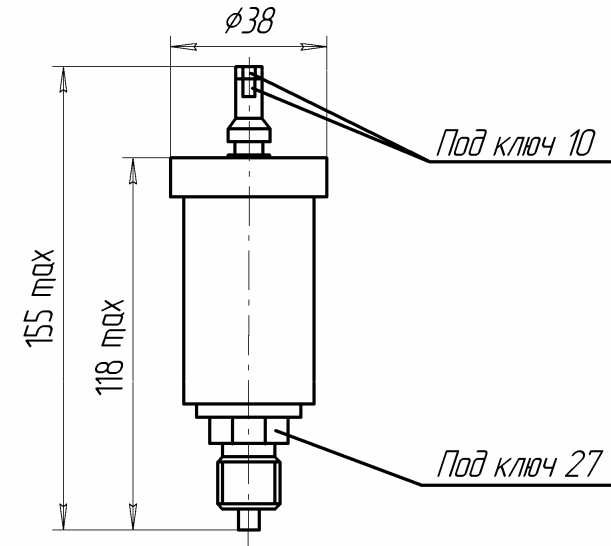


Рис. 2.1 Преобразователь давления ПДТВХ-1 с разъемом РС4

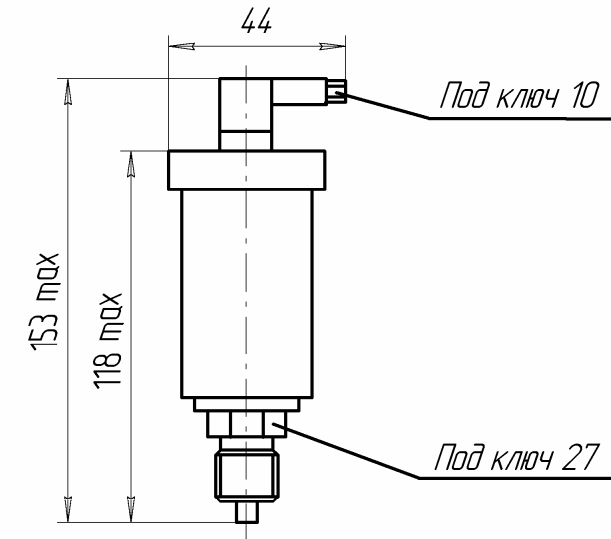
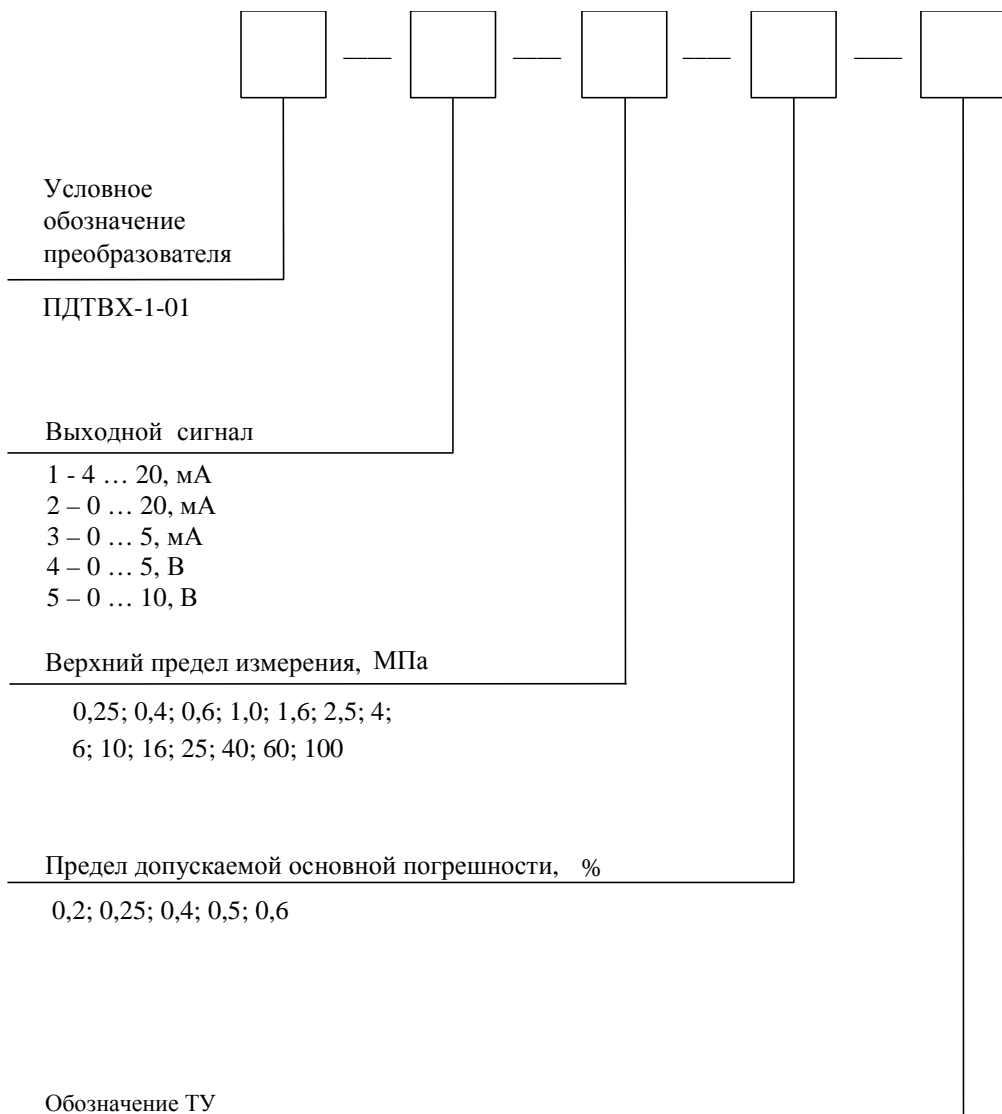


Рис. 2.2 Преобразователь давления ПДТВХ-1 с разъемом по DIN 43650.

ПРИЛОЖЕНИЕ 1

СТРУКТУРА УСЛОВНОГО ОБОЗНАЧЕНИЯ ПРЕОБРАЗОВАТЕЛЯ ПРИ ЗАКАЗАХ



ЮТЛИ.406233.000 ТУ

Примечание:

Преобразователь избыточного давления ПДТВХ-1-01;

1.2.13 По степени защиты от проникновения пыли, посторонних тел и воды преобразователи соответствуют исполнению IP65 по ГОСТ 14254-80.

1.2.14 Изоляция между электрической цепью и корпусом при температуре плюс 23 °С и относительной влажности 80% выдерживает напряжение 500 В (действующее значение) в течение 1 мин.

1.2.15 Изоляция между электрической цепью и корпусом при температуре плюс 40 °С и относительной влажности (98±2)% выдерживает напряжение 300 В (действующее значение) в течение 1 мин.

1.2.16 Электрическое сопротивление изоляции между электрической цепью и корпусом при температуре плюс 23 °С и относительной влажности 80% не менее 20 МОм.

1.2.17 Электрическое сопротивление изоляции между электрической цепью и корпусом при температуре плюс 35 °С и относительной влажности (98±2)% не менее 0,5 МОм.

1.2.18 На поверхности преобразователей не допускается наличие дефектов, препятствующих их применению.

1.2.19 По устойчивости к механическим воздействиям преобразователи соответствуют группе исполнения F3 по ГОСТ 12997: преобразователи устойчивы к воздействию синусоидальной вибрации с ускорением 49 м/с² в диапазоне частот (10...500) Гц.

1.2.20 Монтаж элементов электронной схемы выполнен на печатных платах. После сборки платы покрываются изоляционным лаком.

1.2.21 Преобразователи устойчивы к воздействию многократных механических ударов с пиковым ударным ускорением 100 м/с² при длительности действия ударного ускорения (2...50) мс.

1.2.22 Характеристики преобразователей не ухудшаются в результате короткого замыкания электрической цепи.

1.2.23 Электрическая емкость преобразователя не более 0,015 мкФ.

1.2.24 Преобразователи в упаковке для транспортирования выдерживают воздействия:

а) температуры окружающего воздуха от минус 50 до плюс 100 °С;

б) относительной влажности окружающего воздуха (98±2)% при температуре +40 °С;

в) ударов, действующих в направлении, обозначенном на таре «Верх» по ГОСТ 14192. Число ударов 1000±10 с ускорением до 98 м/с², длительностью ударного импульса 18 мс;

г) ударов при свободном падении с высоты 1 м.

1.2.25 Средняя наработка на отказ не менее 100000 ч. Критериями отказа являются отсутствие выходного сигнала и выход основной погрешности за пределы, установленные в 1.2.7.

1.2.26 Средний срок службы – 12 лет.

1.2.27 Преобразователи являются невосстанавливаемыми изделиями и не подлежат ремонту.

1.2.28 Межповерочный интервал – 4 года.

Показатели надежности устанавливаются для следующих условий:

- температура окружающей среды (23±3)°С;

- относительная влажность от 30 до 80 %;

- внешние электрические и магнитные поля, кроме земного, влияющие на работу преобразователя, отсутствуют;

- вибрация, тряска, удары, влияющие на работу преобразователя, отсутствуют.

1.3 Состав изделия

1.3.1 Комплект поставки преобразователя приведен в таблице 1.

Таблица 1

Обозначение документа	Наименование	Количество	Примечание
	Преобразователь	1 шт.	Согласно заказу
	Потребительская тара	1 шт.	
ЮТЛИ.406233.000 РЭ	Руководство по эксплуатации	1 шт.	

1.4 Устройство и работа

1.4.1 Конструктивно преобразователь выполнен в цилиндрическом корпусе, на котором закреплена табличка с указанием параметров по Приложению 1.

На одном торце преобразователя расположен штуцер с резьбой М20х1,5-8g и уступом под ключ 27 для присоединения к линии измеряемого давления, на другом – электрический соединитель для подсоединения внешних электрических цепей.

В центре штуцера имеется отверстие для подвода измеряемой среды к тензопреобразователю, герметично встроенному в штуцер. В отверстии штуцера выполнена резьба М4-7Н для установки потребителем гидравлического дросселя (при необходимости).

На крышке преобразователя имеются закрытые винтами отверстия для доступа к корректору нуля и корректору диапазона.

Корректор нуля предназначен для подстройки выходного сигнала преобразователя при нулевом давлении измеряемой среды.

Корректор диапазона служит для подстройки выходного тока преобразователя на верхнем пределе давления измеряемой среды и используется только при настройке преобразователя на предприятии-изготовителе или при поверке.

1.4.2 Во входной полости преобразователя расположен чувствительный элемент, на поверхности которого размещена тензочувствительная полупроводниковая схема, состоящая из четырёх кремниевых тензорезисторов, соединённых в мост Уинтстона.

Под воздействием измеряемого давления чувствительный элемент деформируется, что вызывает изменение сопротивления тензорезисторов (разбаланс тензомоста). Изменение сопротивления тензорезисторов преобразуется в электрический сигнал напряжения, пропорциональный измеряемому давлению.

Выходной сигнал тензомоста преобразуется с помощью электронного устройства в аналоговый выходной сигнал преобразователя – токовый или напряжения. В процессе преобразования проводится раздельная термостабилизация нулевого значения и диапазона выходного сигнала, для чего используется термозависимость входного и выходного сопротивлений тензомоста.

1.5 Маркировка

1.5.1 На корпусе преобразователя наклеена этикетка со следующими данными:

- товарный знак предприятия-изготовителя;
- тип преобразователя;
- порядковый номер преобразователя по системе заводской нумерации;
- верхний предел измерений с указанием единиц измерений;
- основная погрешность, %;
- напряжение питания преобразователя, В;
- пределы изменения выходного сигнала, мА;
- степень защиты от пыли и воды, IP65.

Примечание: Предел допускаемой приведённой основной погрешности и её фактическое значение указываются в паспорте.

1.5.2 На потребительской таре преобразователя наклеена этикетка, содержащая:

- сокращённое наименование преобразователя;
- год выпуска.

1.6 Упаковка

Преобразователи упаковываются в воздушно-пузырьковую плёнку и коробку из картона коробочного. Консервация преобразователей обеспечивается деформацией резиновых уплотнителей сальникового ввода кабеля при сборке преобразователей.

Вместе с преобразователем в коробку укладывается эксплуатационная документация.

2 ИСПОЛЬЗОВАНИЕ ПО НАЗНАЧЕНИЮ

2.1 Общие указания

2.1.1 При получении преобразователей проверьте комплектность в соответствии с паспортом на преобразователь. В паспорте преобразователя следует указать дату ввода в эксплуатацию, номер акта и дату его утверждения руководителем предприятия-потребителя, с указанием лица, ответственного за эксплуатацию изделия. Рекомендуется сохранять паспорт, так как он является юридическим документом при предъявлении рекламаций предприятию-изготовителю.

Предприятие-изготовитель заинтересовано в получении технической информации о работе преобразователя и возникших неполадках с целью устранения их в дальнейшем.

Все пожелания по совершенствованию конструкции преобразователя следует направлять в адрес предприятия-изготовителя.

2.2 Эксплуатационные ограничения

2.2.1 Не допускается применение преобразователей для измерения давления сред, агрессивных по отношению к материалам, контактирующим с измеряемой средой.

2.2.2 Присоединение и отсоединение преобразователей от магистралей, подводящих давление измеряемой среды, должно производиться после закрытия вентиля на линии перед преобразователем и сброса давления в преобразователе до значения атмосферного.

7 СВИДЕТЕЛЬСТВО О ПРИЁМКЕ И ПОВЕРКЕ

7.1 Преобразователь избыточного давления

ПДТВХ-1-01 _____ заводской номер № _____ изготовлен и принят в соответствии с обязательными требованиями государственных стандартов, соответствует техническим условиям ЮТЛИ.406233.000 ТУ и признан годным к эксплуатации.

Начальник ОТК

_____ (подпись)

_____ (инициалы, фамилия)

Штамп ОТК

Дата выпуска _____

7.2 Преобразователь избыточного давления ПДТВХ-1-01

Заводской № _____ прошёл поверку в соответствии с таблицей 3.

Таблица 3

Наименование поверки	Результат поверки	Наименование органа ЦСМ	Поверитель, подпись	Оттиск поверительного клейма	Дата поверки
Первичная	Годен	Рязанский ЦСМ			

5 УТИЛИЗАЦИЯ

Преобразователи не содержат драгоценных и цветных металлов. Утилизация производится в порядке, принятом на предприятии-пользователе преобразователя для легированных сталей.

6 ГАРАНТИЙНЫЕ ОБЯЗАТЕЛЬСТВА

6.1 Изготовитель гарантирует соответствие преобразователей избыточного давления ПДТВХ-1-01 требованиям ЮТЛИ.406233.000 ТУ при соблюдении потребителем условий эксплуатации, хранения, транспортировки и монтажа.

6.2 Гарантийный срок эксплуатации – 18 месяцев со дня ввода в эксплуатацию.

6.3 При нарушении пломб и условий 4.1 гарантийные обязательства предприятия-изготовителя прекращаются.

6.4 Изготовитель не принимает рекламации, если преобразователи вышли из строя по вине потребителя из-за неправильной эксплуатации или при несоблюдении указаний, приведенных в настоящем «Руководстве».

При отсутствии отметки о монтаже преобразователя в таблице 6.5 гарантийный срок эксплуатации исчисляется с момента продажи.

По всем вопросам, связанным с качеством продукции, следует обращаться на предприятие изготовитель. При возврате преобразователей просим Вас заполнять приведенные ниже таблицы:

6.5 Сведения о монтаже (демонтаже) преобразователя давления:

Дата монтажа	Место монтажа	Дата демонтажа	Причина демонтажа	Рабочая среда	Наименование организации, должность и фамилия лица, производившего монтаж

6.6 Учет предъявляемых рекламаций:

Дата предъявления рекламации	Краткое содержание рекламации	Меры, принятые изготовителем по рекламации

2.2.3 В диапазоне отрицательных температур необходимо исключить:

- накопление и замерзание конденсата в рабочих камерах и внутри соединительных трубопроводов (для газообразных сред);
- замерзание, кристаллизацию среды или выкристаллизовывание из неё отдельных компонентов (для жидких сред).

2.3 Подготовка к работе

2.3.1 При монтаже преобразователей необходимо руководствоваться настоящим РЭ, главой 3.4. ПУЭ (ред. Не ранее 1999г.) и другими документами, действующими в данной отрасли промышленности. Не допускается совместная прокладка кабелей от искробезопасных цепей барьеров к преобразователям других технических средств через различные по электробезопасности кабели.

Перед включением преобразователя убедитесь в соответствии их установки и монтажа требованиям, указанным в 2.4. настоящего документа.

2.3.2 Перед установкой преобразователя проверить соответствие установочной резьбы на магистрали резьбе штуцера ПДТВХ-1-01, а также убедиться в целостности и чистоте резьбы на магистрали.

2.3.3 Соединительные линии от места отбора давления к месту установки преобразователя должны быть проложены по кратчайшему расстоянию, однако длина линии должна быть достаточной для того, чтобы температура среды, поступающей в преобразователь, не превышала 110 °С. Соединительные линии должны иметь односторонний подъем (не менее 1:10) от места отбора давления вверх к преобразователю, если измеряемая среда – газ, и уклон вниз к преобразователю, если измеряемая среда – жидкость. Если это невозможно, при измерении давления газа в нижних точках соединительной линии следует установить отстойные сосуды, а при измерении давления жидкости – в наивысших точках – газосборники.

Отстойные сосуды рекомендуется устанавливать перед преобразователем и в других случаях, особенно при длинных соединительных линиях и при расположении преобразователя ниже места отбора давления.

При наличии в соединительных линиях газосборников и отстойников в них должны предусматриваться самостоятельные устройства для продувки соединительных линий.

В соединительной линии от места отбора давления к преобразователю следует установить два вентиля или трёхходовой кран для соединения преобразователя с атмосферой. Перед присоединением к преобразователю соединительные линии должны быть тщательно продуты для уменьшения возможности загрязнения камеры измерительного блока преобразователя.

2.3.4 При выборе места установки необходимо учитывать следующее:

- место установки преобразователя должно обеспечивать удобные условия для обслуживания и демонтажа;
- температура и относительная влажность окружающего воздуха должны соответствовать значениям, указанным в 1.2.12;
- среда, окружающая преобразователь, не должна содержать примесей, вызывающих коррозию его деталей;
- вибрация не должна превышать значения, приведённые в 1.2.19.

2.4 Монтаж и демонтаж

2.4.1 Прежде чем приступить к монтажу преобразователей, необходимо осмотреть их. При этом необходимо убедиться в целостности корпуса.

2.4.2 Преобразователь монтируется в любом удобном положении.

Перед монтажом необходимо осмотреть преобразователь, обратив особое внимание на:

- наличие пломб и заземляющих устройств;
- целостность корпуса.

При монтаже преобразователя необходимо руководствоваться настоящим РЭ, ПУЭ (ред. не позднее 1999 г.), главой ЭШ-13 ПТЭ и ПТБ.

2.4.3 После окончания монтажа преобразователя проверьте места соединений на герметичность при максимальном рабочем давлении.

2.4.4 Произведите разборку герметичного электрического разъёма, поставляемого в комплекте с преобразователем. Для этого вытолкните из корпуса разъёма клеммную колодку, упершись толкателем в её фиксатор, расположенный в отверстии верхней части корпуса разъёма (в качестве толкателя можно использовать стержень цилиндрической формы диаметром 3-4 мм, например винт крепления разъёма, входящего в комплект поставки). Выверните гайку уплотнения кабельного ввода и выньте шайбу и резиновый уплотнитель.

Подготовьте электрический кабель круглого сечения. Концы жил кабеля необходимо очистить от

изоляции на 5-7 мм (очищенные концы жил желательно облудить). Наденьте на кабель в следующем порядке: гайку уплотнения, шайбу и резиновый уплотнитель. Пропустите конец кабеля через кабельный ввод в корпус разъёма, в соответствии со схемой внешних соединений (см. Приложение 3). Вставьте клеммную колодку в корпус разъёма до её фиксации. Уложите резиновый уплотнитель с шайбой в кабельный ввод и заверните гайку уплотнения кабельного ввода до закрепления в нём кабеля.

Собранный разъём подключите к его ответной части, установленной на корпусе преобразователя, проложив между ними резиновую прокладку (входит в комплект поставки). Включите питание и убедитесь в работоспособности прибора по наличию выходного сигнала. Если выходной сигнал присутствует, отключите питание и окончательно закрепите разъём на преобразователе специальным винтом, вставив его в отверстие верхней части корпуса разъёма.

Преобразователи, снабжённые герметичным кабельным вводом, соединяются с электрической линией связи аналогичным способом.

Для прокладки линии связи при монтаже рекомендуется применять кабели контрольные с резиновой и пластмассовой изоляцией и кабели для сигнализации и блокировки с аналогичной изоляцией с сечением жилы 0,35-0,5 мм².

После монтажа преобразователя механические нагрузки на соединяющий кабель и отвод заземления должны быть исключены.

При исполнении схемы внешних соединений (см. Приложение 3), следует учитывать, что:

- заземление любого конца нагрузки допускается только для гальванически разделённых преобразователей;

- при отсутствии гальванического разделения преобразователей с двухпроводной линией связи заземление нагрузки допускается только со стороны подключения источника питания.

2.4.5 Демонтаж преобразователя производить в следующем порядке:

- отключить электропитание;
- при помощи вентилей или трёхходового крана перекрыть соединительную линию между местом отбора давления и преобразователем, снизить давление в преобразователе до атмосферного;
- вывернуть винт крепления разъёма и отсоединить кабель от преобразователя;
- снять преобразователь;
- произвести механическую очистку преобразователя.

3 ТЕХНИЧЕСКОЕ ОБСЛУЖИВАНИЕ

3.1 Общие указания

Техническое обслуживание преобразователя заключается:

- в профилактическом осмотре преобразователя и его соединений;
- в подстройке «нуля», при необходимости, по 3.4.2.

При осмотре преобразователя необходимо проверить:

- сохранность пломбы на корпусе преобразователя;
- отсутствие обрывов или повреждения изоляции соединительной линии;
- надёжность подключения кабеля;
- отсутствие пыли и грязи на электрических соединениях;
- сохранность маркировки;
- отсутствие вмятин, видимых механических повреждений.

Эксплуатация преобразователей с нарушением указанных требований категорически запрещается.

Осмотр и устранение замеченных недостатков должны производиться при отключенной соединительной электрической линии связи.

Необходимо также следить за тем, чтобы приёмная камера давления измерительного блока не засорялась, все соединения с линиями подвода давления были герметичными, поверхности контактов всегда чистыми, а в случае загрязнения должна своевременно производиться их очистка.

3.2 Меры безопасности

3.2.1 По способу защиты человека от поражения электрическим током преобразователи относятся к классу 0 по ГОСТ 12.2.007.0-75.

3.2.2 Не допускается эксплуатация преобразователей в системах, рабочее давление которых может превышать соответствующие верхние пределы измерения, указанные в паспорте на преобразователь.

3.2.3 Эксплуатация преобразователей разрешается только при наличии инструкции по технике безопасности, утверждённой руководителем предприятия-потребителя, учитывающей специфику применения преобразователей в конкретном технологическом процессе, и назначении лица, ответственного за их эксплуатацию.

3.3 Проверка преобразователя

3.3.1 Периодической и внеочередной поверкам подлежат преобразователи, используемые в сферах действия Закона РФ «Об обеспечении единства измерений». Преобразователи, используемые вне сфер действия Закона, могут подвергаться калибровке. Межповерочный интервал – 4 года.

Внеочередную поверку производят в случаях:

- повреждения знака поверительного клейма;
- ввода в эксплуатацию средств измерений после длительного хранения (более половины межповерочного интервала).

Периодической поверке не подвергаются преобразователи, находящиеся на длительном хранении (консервации).

Результаты поверки действительны в течение межповерочного интервала.

3.3.2 Преобразователь избыточного давления ПДТВХ-1-01 подлежит поверке по МИ 1997-89 «Преобразователи давления измерительные. Методика поверки».

3.4 Регулирование

3.4.1 В конструкции преобразователя предусмотрены регулировки начального значения выходного сигнала и диапазона изменения выходного сигнала.

Для доступа к корректору «0» необходимо выкрутить винт-заглушку. В отверстии находится корректор начального значения выходного сигнала «0».

3.4.2 Если нулевой выходной сигнал выйдет за пределы (3.98...4.02) мА, то его необходимо откорректировать корректором нуля «0».

При регулировании использовать отвёртку типа 7810-0901 ГОСТ 17199-88 (размер лопатки 0,25x1,7).

ВНИМАНИЕ!

1 Не допускается в течение гарантийного срока эксплуатации вращать ось корректора диапазона «1», т.к. это приведёт к нарушению заводской настройки преобразователя избыточного давления.

2 Корректировка нуля обязательна после воздействия предельного давления перегрузки (указаны в скобках).

3 Не допускается эксплуатация преобразователя с открытыми отверстиями для доступа к корректорам нуля «0» и диапазона «1».

4 ПРАВИЛА ХРАНЕНИЯ И ТРАНСПОРТИРОВАНИЯ

4.1 Приборы могут храниться как в транспортной таре, так и без упаковки.

Условия хранения преобразователей в транспортной таре 2 по ГОСТ 15150-69, срок хранения 8 лет.

Условия хранения преобразователей без упаковки 1 по ГОСТ 15150-69, срок хранения 2 года.

До монтажа не рекомендуется разбирать детали кабельного ввода и хранить преобразователи без резиновых уплотнителей.

4.2 Преобразователи в упаковке транспортируются любым видом закрытого транспорта, в том числе и воздушным транспортом в соответствии с правилами перевозки грузов, действующими на соответствующем виде транспорта:

- автомобилями - "Общие правила перевозки грузов", утвержденными Минавтотрансом РСФСР 30 июня 1971г.;

- железнодорожным транспортом - "Правила перевозки грузов", изд. "Транспорт", М., 1977г.;
- "Технические условия погрузки и крепления грузов" МПС, изд. 1969г.;

- речными судами - "Правила перевозки грузов", утвержденными Минречфлотом РСФСР от 14.08.78г. № 114;

- морским транспортом - "Общие специальные правила перевозки грузов", утвержденными Минморфлотом СССР в 1979г.;

- авиационным транспортом - "Руководство по грузовым перевозкам на внутренних воздушных линиях СССР", утвержденными Министерством гражданской авиации СССР 25 марта 1975г.

Способ укладки ящиков с изделиями на транспортном средстве должен исключить возможность их перемещения.

4.3 Условия транспортирования должны соответствовать условиям хранения 5 по ГОСТ 15150-69 при перевозках сухопутным и воздушным транспортом и 3 при морских перевозках в трюмах.