

ТЕПЛОСЧЕТЧИКИ Т34МК Лайт
Комплектные теплосчетчики
для узлов учета с тепловой нагрузкой менее 0,2 Гкал/ч

Рекомендации по применению

По вопросам продаж и поддержки обращайтесь:

| | | | |
|---------------------------------|----------------------------------|------------------------------------|-------------------------------|
| Архангельск +7 (8182) 45-71-35 | Калининград +7 (4012) 72-21-36 | Новороссийск +7 (8617) 30-82-64 | Сочи +7 (862) 279-22-65 |
| Астана +7 (7172) 69-68-15 | Калуга +7 (4842) 33-35-03 | Новосибирск +7 (383) 235-95-48 | Ставрополь +7 (8652) 57-76-63 |
| Астрахань +7 (8512) 99-46-80 | Кемерово +7 (3842) 21-56-70 | Омск +7 (381) 299-16-70 | Сургут +7 (3462) 77-96-35 |
| Барнаул +7 (3852) 37-96-76 | Киров +7 (8332) 20-58-70 | Орел +7 (4862) 22-23-86 | Сызрань +7 (8464) 33-50-64 |
| Белгород +7 (4722) 20-58-80 | Краснодар +7 (861) 238-86-59 | Оренбург +7 (3532) 48-64-35 | Сыктывкар +7 (8212) 28-83-02 |
| Брянск +7 (4832) 32-17-25 | Красноярск +7 (391) 989-82-67 | Пенза +7 (8412) 23-52-98 | Тверь +7 (4822) 39-50-56 |
| Владивосток +7 (4232) 49-26-85 | Курск +7 (4712) 23-80-45 | Первоуральск +7 (3439) 26-01-18 | Томск +7 (3822) 48-95-05 |
| Владимир +7 (4922) 49-51-33 | Липецк +7 (4742) 20-01-75 | Пермь +7 (342) 233-81-85 | Тула +7 (4872) 44-05-30 |
| Волгоград +7 (8442) 45-94-42 | Магнитогорск +7 (3519) 51-02-81 | Ростов-на-Дону +7 (863) 309-14-65 | Тюмень +7 (3452) 56-94-75 |
| Воронеж +7 (4732) 12-26-70 | Москва +7 (499) 404-24-72 | Рязань +7 (4912) 77-61-95 | Ульяновск +7 (8422) 42-51-95 |
| Екатеринбург +7 (343) 302-14-75 | Мурманск +7 (8152) 65-52-70 | Самара +7 (846) 219-28-25 | Уфа +7 (347) 258-82-65 |
| Иваново +7 (4932) 70-02-95 | Наб.Челны +7 (8552) 91-01-32 | Санкт-Петербург +7 (812) 660-57-09 | Хабаровск +7 (421) 292-95-69 |
| Ижевск +7 (3412) 20-90-75 | Ниж.Новгород +7 (831) 200-34-65 | Саранск +7 (8342) 22-95-16 | Чебоксары +7 (8352) 28-50-89 |
| Иркутск +7 (3952) 56-24-09 | Нижневартовск +7 (3466) 48-22-23 | Саратов +7 (845) 239-86-35 | Челябинск +7 (351) 277-89-65 |
| Йошкар-Ола +7 (8362) 38-66-61 | Нижнекамск +7 (8555) 24-47-85 | Смоленск +7 (4812) 51-55-32 | Череповец +7 (8202) 49-07-18 |
| Казань +7 (843) 207-19-05 | | | Ярославль +7 (4852) 67-02-35 |

1 Назначение

Комплектный теплосчетчик Т34М предназначен для измерений и регистрации параметров теплоносителя и количества теплоты (тепловой энергии) в водяных системах теплоснабжения, в том числе и на объектах с тепловой нагрузкой менее 0,2 Гкал/ч.

Теплосчетчики обеспечивают представление на встроенное табло, а также посредством интерфейса USB, RS232, RS485, Ethernet или GSM/GPRS на внешние устройства, следующей информации:

- текущих, часовых, суточных, месячных, итоговых на конец каждого суток и нарастающим итогом показаний количества теплоты (тепловой энергии), тепловой мощности, массы, объема, объемного и массового расхода, температуры, разности температур, давления, времени работы (счёта и отсутствия счёта количества теплоты);
- текущего времени и даты, идентификационных данных встроенного программного обеспечения, контрольной суммы калибровочных коэффициентов, параметров настройки;
- диагностической и служебной информации от расходомеров Питерфлю и устройств телеметрии и сигнализации.

Хранение архивной, итоговой информации и параметров настройки осуществляется в энергонезависимой памяти тепловычислителя. Архив рассчитан на ретроспективу не менее 1440 записей (60 суток) – часовой архив, 400 записей – суточный и итоговый архивы, 60 записей – месячный архив. Передача архивной информации обеспечивается использованием интерфейсов и внешних GSM- и GPRS-модемов. Для считывания и сохранения (переноса на внешние устройства) информации может использоваться пульт переноса данных USB–ППД или мобильный телефон (планшет) с операционной системой Android и предустановленным приложением ТТМ.

Теплосчетчик соответствует требованиям ГОСТ Р 51649-2014, ГОСТ Р ЕН 1434-1-2011, Правил коммерческого учета тепловой энергии, теплоносителя (постановление Правительства РФ от 18 ноября 2013 г. № 1034) и Методики осуществления коммерческого учета тепловой энергии, теплоносителя (Приказ Минстроя РФ от 17 марта 2014 г. N 99/пр).

Теплосчётчик является комбинированным средством измерений, состоящим из функциональных блоков (составных частей) – средств измерений утверждённых типов:

- тепловычислителя ТВ7-04.1М комплектации Лайт, обеспечивающего измерение тепловой энергии и количества теплоносителя в открытой или закрытой теплосистеме;
- электромагнитных расходомеров-счетчиков Питерфлю К;
- комплекта термопреобразователей;
- преобразователей давления по заказу;
- водосчетчика подпитки по заказу.

Технические характеристики теплосчетчика приведены в Руководстве по эксплуатации на теплосчетчики Т34М ТРОН.407290.002-01 РЭ.

2 Установка и монтаж

Размещение и монтаж частей теплосчетчика должны производиться в соответствии с требованиями их эксплуатационной документации.

Для связи тепловычислителя и преобразователей рекомендуется применять экранированные кабели или размещать их в металлорукавах, длина кабелей должна быть по возможности минимальной. Не допускается прокладка кабелей непосредственно с сетевыми кабелями, а также рядом с мощными источниками электромагнитных помех.

Установка термопреобразователей в трубопровод должна производиться в соответствии с рекомендациями их изготовителя. Термопреобразователи следует устанавливать в гильзу, заполненную маслом, при этом рекомендуется применять гильзы от производителя термопреобразователей.

Питание составных частей теплосчетчика осуществляется от блоков питания напряжением 12В.

Подключение расходомеров Питерфлоу выполняется по импульсному выходу F2, настроенному по умолчанию на режим выхода ТЕЛЕМЕТРИЯ. Данный режим позволяет наряду с измерительной информацией о текущих расходах и прошедших объемах, передавать информацию о состоянии измеряемой среды (отсутствие теплоносителя (пустая труба), изменение направления потока (реверс), а также информацию о состоянии расходомера (диагностическая информация) и параметры настройки расходомера.

Информация об отсутствии теплоносителя и реверсном потоке фиксируется в архиве тепловычислителя.

Информация о состоянии и настройке расходомеров может быть передана в систему верхнего уровня по интерфейсу.

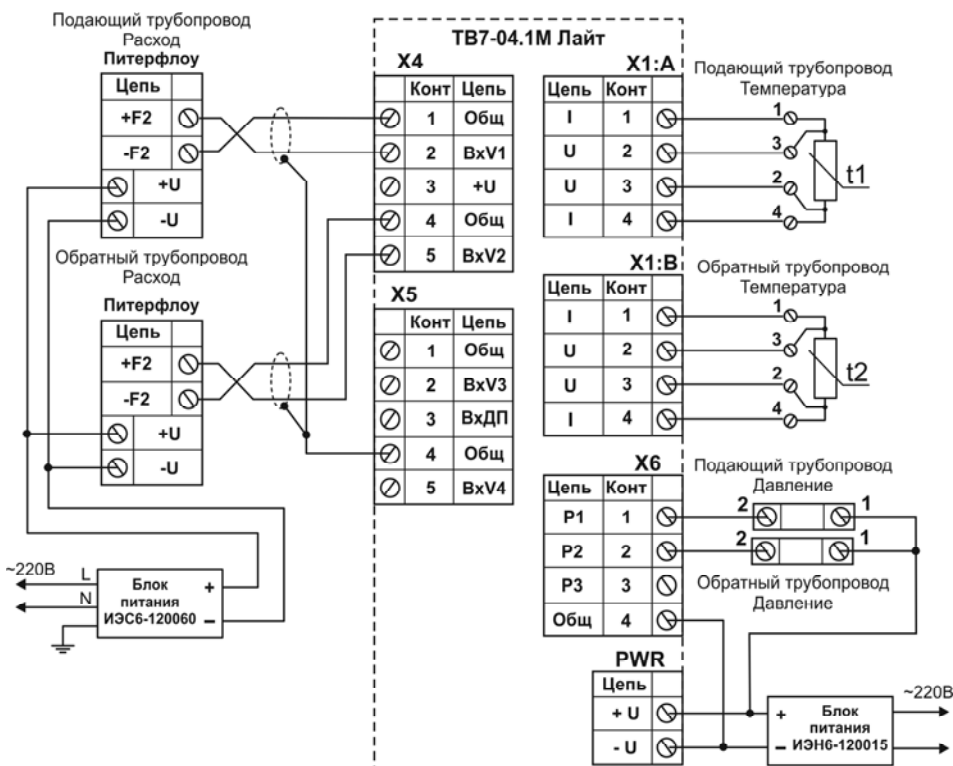
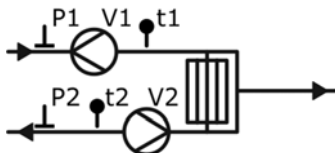
Типовые схемы подключения составных частей теплосчетчика и соответствующие настроечные базы данных приведены в Приложении А.

Настройка теплосчетчика заключается в настройке тепловычислителя. Рекомендуется предварительно составить таблицу базы настройки и согласовать с теплоснабжающей организацией.

Для составления таблицы настроек и последующей записи настроек в тепловычислитель рекомендуется применять ПО «ТВ7 Конфигуратор».

Приложение А Типовые схемы подключения и настроечные базы данных ТВ7-04.1М комплектации Лайт

А1 – 2-х трубная открытая схема теплоснабжения с учетом реверса в обратном трубопроводе



ОТЧЕТ О НАСТРОЙКАХ ТЕПЛОВЫЧИСЛИТЕЛЯ ТВ7-04.1М

Общие

| | | |
|----------------------|------------------------------|------|
| Системные | Час отчета: | 23 |
| | Дата отчета: | 25 |
| | Система единиц: | МКС |
| | Термопреобр.: | 100П |
| Доп.имп.вход | Переход зимнее/летнее время: | Нет |
| Управление БД | Назначение: | Нет |
| | Использование БД2: | Нет |

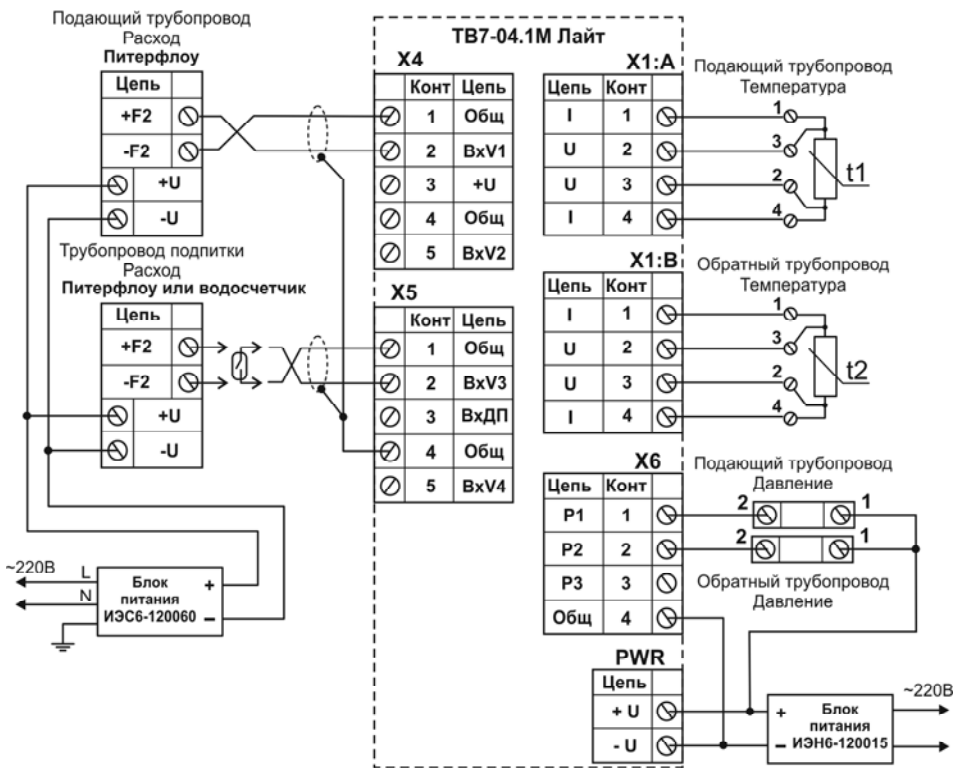
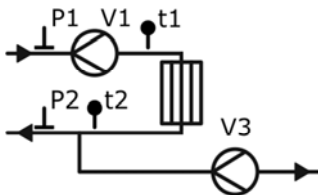
Настройки БД1

| Параметр: | Тепловой ввод 1 | | | Тепловой ввод 2 | | |
|----------------|----------------------------|--------------|-------------|-----------------|---------|---------|
| СИ: | 4 | | | 0 | | |
| КТЗ: | 1 | | | --- | | |
| ФРТ: | 1 | | | --- | | |
| Контр.t: | Счет отм. | | | --- | | |
| Контр.dt: | Без подст. | | | --- | | |
| dt min (°C): | 2 | | | --- | | |
| Исп.tx | Догов. | | | --- | | |
| txд (°C): | 4 | | | --- | | |
| Рхд (кгс/см2): | 1,01972 | | | --- | | |
| Контр.Q: | С подст. | | | --- | | |
| Контр.dM: | С подст.1 | | | --- | | |
| dM max (%): | 1 | | | --- | | |
| Исп.тнв: | Не исп. | | | --- | | |
| Контр.R: | С подст. | | | --- | | |
| Исп.Qтв: | Есть | | | --- | | |
| | Труба 1 | Труба 2 | Труба 3 | Труба 1 | Труба 2 | Труба 3 |
| Тип ВС | Телеметр. | Телеметр. | Электрон. | --- | --- | --- |
| Вес имп.(л) | в соответствии с паспортом | | | | | |
| Контр.ВС | Инд.(РС) | Инд.(РС) | Нет | --- | --- | --- |
| Контр.V | Без подстан | Без подстан | Без подстан | --- | --- | --- |
| Vmax (м3) | в соответствии с паспортом | | | | | |
| Vmin (м3) | в соответствии с проектом | | | | | |
| Vдог (м3) | в соответствии с проектом | | | | | |
| tдог(°C) | 90 | 60 | --- | --- | --- | --- |
| Рдог(кгс/см2) | 6 | 4 | 4 | --- | --- | --- |
| Датчик Р | Есть,не исп. | Есть,не исп. | Нет | --- | --- | --- |
| Рв(кгс/см2) | 16,3155 | 16,3155 | --- | --- | --- | --- |
| Рп(м) | 0 | 0 | --- | --- | --- | --- |
| Конт.отс.воды | Да | Нет | Нет | --- | --- | --- |
| Вход.отс.воды | --- | --- | 0 | --- | --- | --- |
| Вход реверса | --- | --- | 0 | --- | --- | --- |

Настройки дискретных входов

| | Вход 1 | Вход 2 | Вход 3 | Вход 4 |
|--------------|--------|--------|--------|--------|
| Тип датчика | НР | НР | НР | НР |
| Время подтв. | 0 | 0 | 0 | 0 |

A2 – 2-х трубная независимая система теплоснабжения с подпиткой



ОТЧЕТ О НАСТРОЙКАХ ТЕПЛОВЫЧИСЛИТЕЛЯ ТВ7-04.1М

Общие

| | | |
|----------------------|------------------------------|------|
| Системные | Час отчета: | 23 |
| | Дата отчета: | 25 |
| | Система единиц: | МКС |
| | Термопреобр.: | 100П |
| Доп.имп.вход | Переход зимнее/летнее время: | Нет |
| Управление БД | Назначение: | Нет |
| | Использование БД2: | Нет |

Настройки БД1

| Параметр: | Тепловой ввод 1 | | | Тепловой ввод 2 | | |
|----------------|---------------------------|----------------|-------------------------------|-----------------|----------------|----------------|
| СИ: | 4 | | | 0 | | |
| КТЗ: | 1 | | | --- | | |
| ФРТ: | 1 | | | --- | | |
| Контр.t: | Счет отм. | | | --- | | |
| Контр.dt: | Без подст. | | | --- | | |
| dt min (°C): | 2 | | | --- | | |
| Исп.tx | Догов. | | | --- | | |
| txd (°C): | 4 | | | --- | | |
| Рхд (кгс/см2): | 1,01972 | | | --- | | |
| Контр.Q: | С подст. | | | --- | | |
| Контр.dM: | Нет | | | --- | | |
| dM max (%): | --- | | | --- | | |
| Исп.тнв: | Не исп. | | | --- | | |
| Контр.R: | Нет | | | --- | | |
| Исп.Qtв: | Есть | | | --- | | |
| | Труба 1 | Труба 2 | Труба 3 | Труба 1 | Труба 2 | Труба 3 |
| Тип ВС | Телеметр. | Электрон. | Телеметрия или Механич. | --- | --- | --- |
| Вес имп.(л) | по паспорту | 0 | по паспорту | --- | --- | --- |
| Контр.ВС | Инд.(РС) | Нет | Инд.(РС) или Нет | --- | --- | --- |
| Контр.V | Без подстан | Нет | Без подстан | --- | --- | --- |
| Vmax (м3) | по паспорту | 0 | по паспорту | --- | --- | --- |
| Vmin (м3) | по паспорту | 0 | 0 | --- | --- | --- |
| Vдог (м3) | в соответствии с проектом | | | --- | --- | --- |
| tдог(°C) | 90 | 60 | --- | --- | --- | --- |
| Рдог(кгс/см2) | 6 | 4 | 4 | --- | --- | --- |
| Датчик Р | Есть,не исп. | Есть,не исп. | Нет | --- | --- | --- |
| Рв(кгс/см2) | 16,3155 | 16,3155 | --- | --- | --- | --- |
| Рп(м) | 0 | 0 | --- | --- | --- | --- |
| Конт.отс.воды | Да | Нет | Нет | --- | --- | --- |
| Вход.отс.воды | --- | 0 | 0 | --- | --- | --- |
| Вход реверса | --- | --- | --- | --- | --- | --- |

Настройки дискретных входов

| | Вход 1 | Вход 2 | Вход 3 | Вход 4 |
|--------------|---------------|---------------|---------------|---------------|
| Тип датчика | НР | НР | НР | НР |
| Время подтв. | 0 | 0 | 0 | 0 |